

Zalecenia dotyczące uszczelki do łożysk ślizgowych KS PERMAGLIDE®

Bezobslugowe lub wymagające niskich nakładów konserwacyjnych łożyska ślizgowe KS PERMAGLIDE® są praktycznie niewrażliwe na zanieczyszczenia. Niewielkie zanieczyszczenie, pochodzące np. z powietrza, są wbudowywane w łożysko ślizgowe i nie wpływają ani na jego żywotność, ani na właściwości bieżne.

W przypadku ekspozycji na większe zanieczyszczenia albo agresywne otoczenie korzystne jest uszczelnienie punktu łożyskowania. Uszczelki pozwalają zapobiec uszkodzeniom łożysk ślizgowych i znacznie zwiększyć ich żywotność.

- Dzięki uszczelnieniu można uniknąć uszkodzeń takich jak powstawanie rowków na powierzchni bieżnej łożyska. Uszczelka zapobiega przedostawaniu się cząstek zanieczyszczeń do strefy styku pomiędzy łożyskiem a wałem.
- Ponadto uszczelnienie uniemożliwia korozję powierzchni współpracującej w agresywnych mediach.

Zalecane są następujące rodzaje uszczelnień:

- konstrukcja otoczenia (1)
- uszczelnienie szczelinowe (2)
- pierścienie uszczelniający wał (3), zastosowanie przy wysokich wymaganiach w zakresie uszczelnienia
- kołnierze smarowy
- uszczelki specjalne, np. gumowe, zastosowanie przy bardzo wysokich wymaganiach w zakresie uszczelnienia

Dobór uszczelki zależy od następujących czynników:

- warunki eksploatacyjne
- warunki otoczenia
- konstrukcja i przestrzeń montażowa
- nakłady i koszty

Przykłady zastosowania uszczelnionych łożysk ślizgowych KS PERMAGLIDE®

- Łożyskowanie sworzni w jazach ruchomych i zaporach: uszczelka gumowa chroni tuleję łożysk ślizgowych KS PERMAGLIDE® z P11 przed zgrubnymi zanieczyszczeniami.
- Łożyskowanie przegubów zginanych betonowych masztów rozdzielczych: aby w trudnych warunkach eksploatacji uniemożliwić penetrację zanieczyszczeń, miejsce łożyskowania tulei łożyskowych KS PERMAGLIDE® P11 zostało uszczelnione smarem.



Wskazówka:

Żywotność uszczelki

W szczególnie trudnych warunkach eksploatacji żywotność uszczelki z gumy lub podobnych materiałów jest ograniczona. Można ją wydłużyć przez regularne dosmarowywanie.

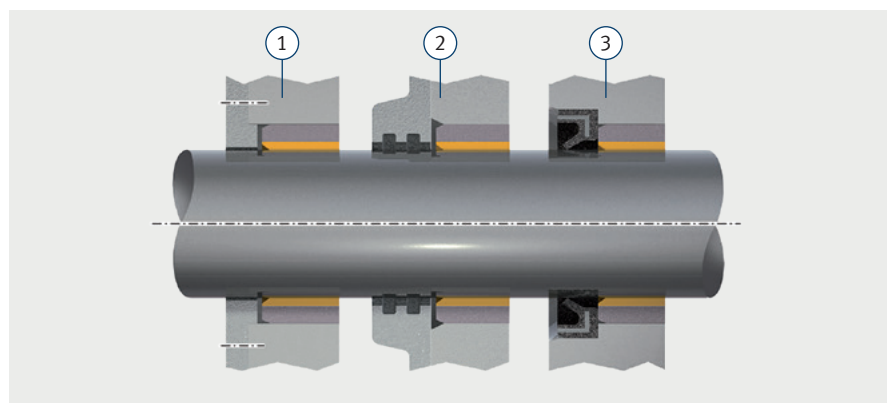


Wskazówka:

Możliwość stosowania uszczelki

Zalecane jest dostosowanie stosowanej uszczelki do jej przeznaczenia przy współpracy z producentem uszczelki.

Firma Motorservice oferuje np. pierścienie uszczelniające wał, pierścienie uszczelniające, masy uszczelniające, materiały uszczelniające oraz wiele innych uszczelki marki Elring.



Uszczelki