

MANUTENZIONE

I Per garantire il buon funzionamento dell'alzacristallo sostituito, accertatevi sempre che le canaline laterali in gomma (A) siano ben posizionate, pulite ed in buone condizioni. Inoltre è sempre consigliabile trattare le canaline (A) con grafite in polvere.

MAINTENANCE

GB To ensure the new window regulator works properly, check the side rubber window channels (A) are properly positioned, clean and in good condition. The window channels (A) should be treated with dust graphite.

ENTRETIEN

F Pour garantir le bon fonctionnement du lève-vitre après son remplacement, toujours s'assurer que les joints latéraux en caoutchouc (A) sont bien positionnés, propres et en bon état. En outre, il est recommandé d'appliquer sur les joints (A) avec graphite en poudre.

WARTUNG

D Um ein problemloses Funktionieren des Fensterhebers zu garantieren, vergewissern Sie sich immer, ob die seitlichen Führungsschienen aus Gummi (A) richtig positioniert, sauber und in gutem Zustand sind. Weiters wird empfohlen, die Führungsschienen (A) mit pulvergraphit.

MANTENIMIENTO

E Para garantizar el buen funcionamiento del elevallas nuevo hay que asegurarse siempre de que las muescas de guía laterales de caucho (A) estén bien colocadas, limpias y en buenas condiciones. Además es aconsejable siempre tratar las muescas de guía (A) con grafito en polvo.

MANUTENÇÃO

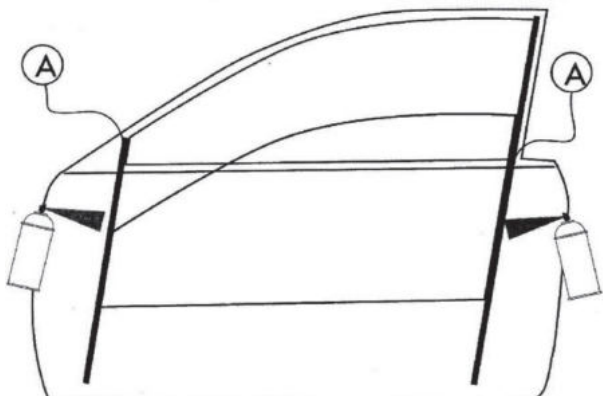
P Para garantir o bom funcionamento do elevador de vidros substituído, verificar sempre se as calhas laterais de borracha (A) estão bem colocadas, limpas e em boas condições. Além disso, é sempre aconselhável tratar as calhas (A) com grafite em pó.

ΒΑΚÝΜ

TR Pencere düzeneğinin sağlıklı çalışabilmesi için yan taraflarda bulunan kauçuk kanalların (A) doğru konumlandırılmasına, temiz ve sağlam olmasına dikkat ediniz. Ayrıca, kanallara (A) toz grafit ile.

ΣΥΝΤΗΡΗΣΗ

GR Για να εξασφαλίσετε την καλή λειτουργία της διάταξης ανύψωσης των παραθύρων που αντικαταστήσατε, να βεβαιώνετε πάντα ότι τα τλαίνά ελαστικά κανάλια (A) είναι σωστά τοποθετημένα, καθαρά και βρίσκονται σε καλή κατάσταση. Επίσης ενδείκνυται πάντα να περιποιείστε τα κανάλια (A) με γραφίτη σε σκόνη.



CITROEN XANTIA

02/93 →

4 Porte, Doors, Portes, Türlig,
Puertas, Portas, Kapili, Πόρτες
Ant. Dx/Sx, Front Rh/Lh, Avt. Dr/Ga, Vo. R/L,
Del. Dcho/lzq, Fr. Dt/Esq, On Sag/Sol, Εμπ. Δεξ/Αρ



ISTRUZIONI DI MONTAGGIO

Per installare correttamente l'alzacristallo procedere come segue:

- Smontare con cura il pannello porta e rimuovere il vecchio alzacristallo scollegandolo sia meccanicamente che elettricamente.
- Inserire l'alzacristallo di ricambio nella porta attraverso l'apposito vano "1"
- Fissare la guida dell'alzavetro alla portiera nei punti "2"
N.B. Non è necessario alcun fissaggio del motore alla portiera in quanto lo stesso è avvitato alla guida
- Collegare elettricamente l'alzacristallo. Se la connessione elettrica dell'alzacristallo non è compatibile con quella della vettura, seguire le istruzioni di collegamento elettrico.
- Agganciare il cristallo all'alzavetro.
- Verificare il funzionamento generale. Rimontare il pannello della porta.

Grazie per aver scelto i nostri prodotti.



INSTRUCTIONS DE MONTAGE

Pour installer correctement le lève-vitre procéder ainsi:

- Démonter avec précaution le panneau de la portière et dévisser l'ancien lève-vitre en le déconnectant également électriquement.
- Insérer le lève-vitre de rechange dans la porte à travers l'embrasure appropriée "1".
- Fixer le guide aux points "2".
N.B. Il n'est pas nécessaire de fixer le moteur à la portière puisque ce dernier partie du guide.
- Relier électriquement le lève-vitre. Si la connexion électrique du lève-vitre n'est pas compatible à celle de la voiture, suivre les instructions de connexion électrique.
- Fixer la vitre au lève-vitre.
- Vérifier le bon fonctionnement général. Remonter le panneau de la porte.

Merci d'avoir choisi nos produits.



ASSEMBLY INSTRUCTIONS

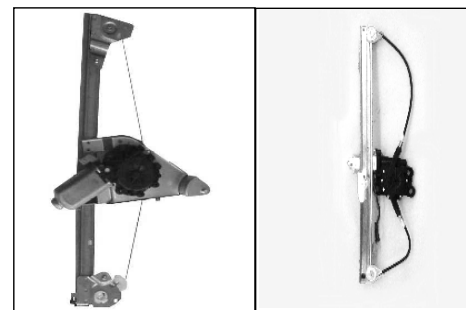
To install the window regulator:

- Disassemble the door: carefully disconnect the old window regulator mechanically and electrically and remove it.
- Place the new window regulator in the door through the opening "1".
- Attach the guide of window regulator to points "2".
N.B. It is not necessary to attach the motor to the door panel as it is fixed to the rail.
- Connect the window regulator to the car's electrics. If the window regulator's electrics are not compatible with those of the car, follow the instructions for the electrical connection.
- Attach the car window glass to the window regulator.
- Check overall functioning: reassemble the door.

Thank you for choosing our products

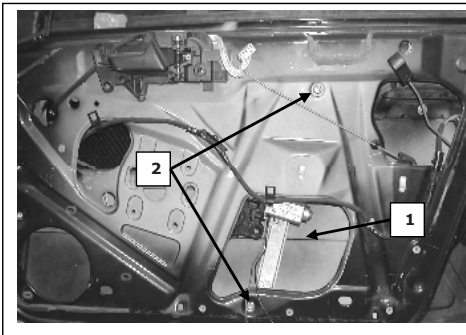
Alzacristallo Elettrico
Electric window regulator
Lève-vitre électrique
Elektrische Fensterheber

Elevallas eléctrico
Levantalador de vidro eléctrico
Elektrikli pecere düzeneği
ιάταξη ανύψωσης ηλεκτρικών παραθύρων



Alzacristallo originale - oem window regulator - lève-vitre original - Fensterheber von oem - elevallas original - levantalador de vidro original original cam acacagi - Γρύλος γνήσιος

Nostro alzacristallo - our window regulator - notre lève-vitre - unser Fensterheber - nuestro elevallas - nosso levantador de vidro - bizim cam acacagi - Γρύλος δικός μας



Porta lato destro, Portière avant droite, Right front door, Puerta lado derecho, Vorne rechte Tür, Porta frente direita, Sag on kapi,



INSTRUÇÕES PARA A MONTAGEM

Para instalar correctamente o levantador de vidro proceder consoante seguir descrito:

- Desmontar com cuidado o painel da porta e remover o antigo elevador de vidros desconectando-o quer mecânica quer electricamente.
- Inserir o elevador de vidros sobresselentes na porta através do vão "1" específico.
- Fixar o elevador de vidro à porta nos pontos "2"
Nota: Não é necessária qualquer fixação do motor na porta porque este está preso à guia.
- Conectar electricamente o elevador de vidros. Se a conexão eléctrica do dispositivo de levantar o vidro não for compatível com a da viatura, seguir as instruções de conexão eléctrica.
- Engatar o cristal ao elevador de vidro.
- Verificar o funcionamento geral. Remontar o painel da porta.

Agradecemos por ter escolhido os nossos produtos



CITROEN XANTIA

02/93 →

4 Porte, Doors, Portes, Türlig,

Puertas, Portas, Kapili, Πόρτες

Ant. Dx/Sx, Front Rh/Lh, Avt. Dr/Ga, Vo. R/L,

Del. Dcho/lzq, Fr. Dt/Esq, On Sag/Sol, Εμπ. Δεξ/Αρ

Alzacristallo Elettrico

Electric window regulator

Lève-vitre électrique

Elektrische Fensterheber

Elevunas eléctrico

Levuntador de vidro eléctrico

Elektrikli pecere düzeneği

ιάταξη ανύψωσης ηλκτρικών παραθύρων

Collegamento Elettrico
Electrical Connection
Circuit Electrique
Elektroanschlüsse

Conexiones Electricas
Elektrik Bağlantisi
Ligação Eléctrica
Ηλεκτρική Συνδωση

E

INSTRUCCIONES DE MONTAJE

Para instalar correctamente el elevunas lleve a cabo el siguiente procedimiento:

- Desmonte con cuidado el panel de la puerta y retire el viejo elevunas desconectándolo tanto mecánicamente como eléctricamente.
- Introduzca el elevunas de recambio en la puerta mediante el respectivo compartimiento "1".
- Fije la guía del elevavidros a la puerta en los puntos "2".

Nota: no hace falta fijar el motor a la puerta pues el mismo es solidario a la guía.

- Enganche el vidrio al elevavidros. Si la conexión eléctrica del elevunas no es compatible con la del vehículo, siga las instrucciones para la conexión eléctrica.
- Enganche el cristal en el elevunas.
- Compruebe el funcionamiento general. Vuelva a montar el panel de la puerta.

Gracias por haber elegido nuestros productos.

D

MONTAGE ANWEISUNGEN

Zur korrekten Installation des Fensterhebers folgend vorgehen:

- Das Paneel der Wagentüre vorsichtig abnehmen und den alten Fensterheber durch Lösen der mechanischen und elektrischen Anschlüsse entfernen.
- Den neuen Fensterheber in die Wagentüre mittels eigens vorgesehenem Raum „1“ einführen.
- Fensterheber an die Wagentüre an den Punkten „2“.
N.B. Es ist nicht notwendig den Motor an der Tür zu fixieren, da er schon an der Führungsschiene montiert ist.
- Fensterheber elektrisch anschliessen. Wenn der elektrische Anschluss des Fensterhebers nicht mit dem des Fahrzeugs kompatibel ist, die Anweisungen hinsichtlich des elektrischen Anschlusses befolgen.
- Scheibe in den Fensterheber einhängen.
- Die Allgemeinfunktion sicherstellen und das Paneel der Wagentüre erneut anbringen.

Danke, dass Sie unsere Produkte gewählt haben.

GR

ΟΔΗΓΙΕΣ ΓΙΑ ΤΗΝ ΕΓΚΑΤΑΣΤΑΣΗ

Για να εγκαταστήσετε σωστά το μηχανισμό παραθύρου προβαίνετε ως εξής:

- Αποσυναρμολογείτε με επιμέλεια το πλαίσιο πόρτας και αφαιρείτε τον παλιό μηχανισμό παραθύρου αποσυνδέοντάς τον τόσο μηχανολογικά όσο και ηλεκτρολογικά.
- Εισάγετε τον ανταλλακτικό μηχανισμό στην πόρτα δια μέσω της ειδικής υποδοχής "1".
- Στερεώνετε το μηχανισμό παραθύρου στα ημεία "2"
Σημείωση. Δεν είναι απαραίτητη καμία στερέωση του κινητήρα στην παρτα πόρτα καθώς αυτός είναι σύσσωμος με τον οδηγό.
- Συνδέετε ηλεκτρολογικά το μηχανισμό παραθύρου. Όταν η ηλεκτρική σύνδεση του μηχανίσματος δεν είναι συμβατή με εκείνο του αυτοκινήτου
- Αν η ηλεκτρική σύνδεση του μηχανισμού παραθύρου δεν είναι συμβατή με αυτή του οχήματος, ακολουθήστε τις οδηγίες ηλεκτρικής σύνδεσης.
- Γαντζώνετε το τζάμι στο μηχανισμό παραθύρου.
- Ελέγχετε τη γενική λειτουργία. Επανατοποθετείτε το πλαίσιο της πόρτας.

Ευχαριστούμε που επιλέξατε τα προϊόντα μας.

TR

MONTAJ TALİMATLARI

Cam kaldırma mekanizmasını doğru şekilde monte etmek için aşağıdaki gibi işlem görünüz:

- Kapı panelini özenle sökünüz ve eski cam kaldırma mekanizmasını, bunu gerek mekanik gerekse elektriksel olarak çözürek, yerinden çıkarınız.
- Yedek cam kaldırma mekanizmasını özel "1" bölümü aracılığı ile kapıya geçirin
- Cam kaldırma mekanizmasını "2" noktalarında kapıya sabitleyiniz.

Not: Motoru, zaten yuvası ile bir bütün teskil ettiği için ayrıca kapıya tespit etmeniz gerekmemektedir.

- Cam kaldırma mekanizmasının elektrik bağlantısını arabadaki ile uyumlu değilse, elektrik bağlantısı talimatlarına başvurun.
- Cam kaldırma mekanizmasının elektrik bağlantısının tasitinkî ile uyumlu olmaması halinde, elektrik bağlantısı bilgilerinizi izleyiniz.
- Cam kaldırma mekanizmasına camı takınız.
- Genel işlemeyi kontrol ediniz. Kapı panelini yeniden monte ediniz.

Ürünlerimizi tercih etmiş olduğunuz için teşekkür ederiz.

I

COLLEGAMENTO ELETTRICO

Qualora il connettore elettrico dell'alzacristallo non fosse compatibile con il cablaggio del veicolo (foto 1) procedere come segue:

- Tagliare i terminali dei cavi provenienti dal motore dell'alzacristallo e spellarli per una lunghezza di circa 5mm (foto 2).
- Crimpare dei nuovi terminali (non forniti con l'alzacristallo), compatibili con quelli del cablaggio della vettura (foto 3).
- Con nastro isolante isolare la porzione di terminale che non viene innestata al connettore della vettura (foto 4).
- Connettere il cablaggio della vettura con i nuovi terminali dell'alzacristallo e verificare il corretto funzionamento. In caso di incoerenza di funzionamento al comando impartito, invertire la polarità del collegamento (foto 5).
- Isolare la nuova connessione con colla a caldo (foto 6).

GB

ELECTRICAL CONNECTION

If the window regulator's electrical connector is not compatible with the car's cabling (photo 1):

- Cut the cable terminals leading out of the window regulator motor and remove about 5mm of rubber (photo 2).
- Clamp new terminals (not provided with the window regulator) that are compatible with the car's cabling (photo 3).
- Use electrical tape to insulate the section of the terminal that is not attached to the car's connector (photo 4).
- Connect the car's cabling to the new window regulator terminals; check functioning; if functioning is not consistent. With the command given, change the polarity of the connection (photo 5).
- Insulate the new connection with hot glue (photo 6).

F

CIRCUIT ELECTRIQUE

Si le connecteur électrique du lève-vitre n'est pas compatible avec le cablage du véhicule (image 1) procéder comme-suit:

- Couper les bornes des cables provenant du moteur du lève-vitre et les écorcher d'une longueur d'environ 5mm (image 2).
- Serrer de nouvelles bornes (non fournies avec le lève-vitre), compatibles avec celles du cablage de la voiture (image 3).
- Avec le ruban isolant isoler la portion du terminal qui n'est pas brancher au connecteur de la voiture (image 4).
- Connecter le cablage de la voiture avec les nouvelles bornes du lève-vitre et vérifier le bon fonctionnement. Au cas où le fonctionnement ne devait pas advenir, inverser la polarité du circuit (image 5).
- Isoler la nouvelle connexion avec de la colle forte (image 6).

D

ELEKTROANSCHLÜSSE

Falls die elektrische Verbindung des Fensterhebers nicht mit der Verkabelung des Autos kompatibel ist (Foto 1), wie folgt vorgehen:

- Die Klemmen der Kabel, die von Motor des Fensterhebers kommen, abschneiden und die Kabel auf einer Länge von 5 mm abziehen (Foto 2).
- Die neuen Klemmen (nicht mit dem Fensterheber mitgeliefert) mit jenen der Autoverkabelung verbördeln (Foto 3).
- Mit Isolierband den Teil der Verkabelung, der nicht in den Verbinder des Autos eingefügt wird, isolieren (Foto 4).
- Die Verkabelung des Autos mit den neuen Klemmen des Fensterhebers verbinden und das korrekte Funktionieren kontrollieren. Bei Nichtfunktionieren die Polarität der Verbindung umdrehen (Foto 5).
- Die neue Verbindung mit Heißklebepistole isolieren (Foto 6).

E

CONEXIONES ELECTRICAS

Si el conector eléctrico del elevunas no fuera compatible con el cableado del vehículo (foto 1), siga estas instrucciones:

- Corte los terminales de los cables que llegan del motor del elevunas y pélelos por una longitud aproximada de 5mm (foto 2).
- Engarce los nuevos terminales (no suministrados con el elevunas), compatibles con los del cableado del coche (foto 3).
- Con cinta aislante, aisle la parte de terminal no acoplada al conector del coche (foto 4).
- Conecte los cables del coche con los nuevos terminales del elevunas y compruebe el funcionamiento correcto. En caso de un funcionamiento anómalo del comando proporcionado, invierta la polaridad de la conexión (foto 5).
- Aísle la nueva conexión con cola caliente (foto 6).

TR

ELEKTRİK BAĞLANTISI

Elektrikli cam kaldırma krikosunun soketinin araç kablolarıyla uyumsuz olması halinde (fotoğraf 1), aşağıdaki şekilde hareket ediniz:

- Cam kaldırma krikosunun elektrik motorundan gelen kabloların uçlarını kesiniz ve plastik kiliflarını yaklaşık 5 mm kadar soyunuz (fotoğraf 2).
- Araç kablolarıyla uyumlu yeni uçlar temin ederek (cam kaldırma krikosu donanımında mevcut değildir), bunları soketin söküldüğü uçlara bağlantı pensesiyle bağlayınız (fotoğraf 3).
- Uçun aracın soketine takılmayan bölümünün izolasyon bandı uygulayarak yalıtınız (fotoğraf 4).
- Araç kabloları ile elektrikli cam kaldırma krikosunun yeni uçlarını bir birine bağlayınız ve doğru çalışıp çalışmadıklarını kontrol ediniz. Komut verdiğinizde sistem gerektiği gibi çalışmıyor ise, bağlantı uçlarını değiştiriniz (fotoğraf 5).
- Yeni bağlantıyı sıcak tutkalla yalıtınız (fotoğraf 6).

P

LIGAÇÃO ELÉCTRICA

Se o conector eléctrico do elevador de vidros não for compatível com a cablagem do veículo (fotografia 1) proceder como se segue:

- Cortar os terminais dos cabos provenientes do motor do elevador de vidros e descamá-los por um comprimento de cerca de 5mm (fotografia 2).
- Fixar os terminais novos (não fornecidos com o elevador de vidros), compatíveis com os da cablagem da viatura (fotografia 3).
- Com fita isolante isolar a porção de terminal que não está acoplada ao conector da viatura (fotografia 4).
- Ligar a cablagem da viatura com os novos terminais do elevador de vidros e verificar o correcto funcionamento. No caso de incoerência de funcionamento com o comando dado, inverter a polaridade da ligação (fotografia 5).
- Isolar a nova conexão com cola a quente (fotografia 6).

GR

ΗΛΕΚΤΡΙΚΗ ΣΥΝΔΕΣΗ

Σε περίπτωση που ο ηλεκτρικός συνδετήρας της διάταξης ανύψωσης παραθύρων δεν είναι συμβατός με την καλωδίωση του οχήματος (φωτογραφία 1) προχωρήστε ως εξής:

- Κόψτε τα περιττικά των καλωδίων που προέρχονται από τον κινητήρα της διάταξης ανύψωσης παραθύρων και γδάρτε τα σε μήκος περίπου 5mm (φωτογραφία 2).
- Κλείστε σφιγγοντας τα νέα περιττικά (δεν παρέχονται με τη διάταξη ανύψωσης παραθύρων), που είναι συμβατά με αυτά της καλωδίωσης του οχήματος (φωτογραφία 3).
- Με μονωτική ταινία μονώστε το τμήμα του περιττικού που δεν συνδέεται με το συνδετήρα του οχήματος (φωτογραφία 4).
- Συνδέστε την καλωδίωση του οχήματος με τα νέα περιττικά της διάταξης ανύψωσης παραθύρων και ελέγξτε τη σωστή λειτουργία. Σε περίπτωση ασυνέπειας της λειτουργίας όταν δοθεί η εντολή, αναστρέψτε την πολικότητα της σύνδεσης (φωτογραφία 5).
- Μονώστε τη νέα σύνδεση με κόλλα εν θερμώ (φωτογραφία 6).

1



2



3



4



5



6

