



PI 1521
Nur für Fachpersonal!
1/4

PRODUCT INFORMATION

IN-TANK-MODULE MERCEDES-BENZ

AUSTAUSCHLÖSUNG FÜR CLS- UND E-KLASSE

Fahrzeuge:	Produkt: Kraftstofffördermodul, Tankgebereinheit	
Mercedes-Benz	Pierburg Nr.	Ref.-Nr.*
CLS 280, CLS 300, CLS 350 (CGI), CLS 500, CLS 55 AMG Kompressor, E 200 (CGI/Kompressor/NGT), E 230, E 240, E 280, E 320, E 350, E 500	7.02701.71.0	A 211 470 14 94, A 211 470 29 94, A 211 470 41 94
	7.02701.72.0	A 211 470 14 41, A 211 470 39 94

Das Kraftstofffördermodul und die Tankgebereinheit, die Motorservice für die oben aufgeführten Fahrzeuge anbietet, unterscheiden sich von den herstellerseitig eingebauten Bauteilen.

Diese Unterschiede sind sowohl patentrechtlich begründet als auch das Ergebnis einer kontinuierlichen Weiterentwicklung:

- Das Kraftstofffördermodul von Motorservice besitzt eine Kohle-Kohle-Kommutierung und ist dadurch für E10 geeignet.
- Zudem hat es eine geringere Stromaufnahme bei gleicher Leistung (4,4 bar bei 13,5 V).
Motorservice: 100 W, 7 A
Herstellerseitig: 162 W, 12 A
- Bei der Tankgebereinheit von Motorservice sind beide Rücklaufleitungen durch einen Y-Verbinder zu einer Leitung zusammengeführt.



HINWEIS

Sowohl das Kraftstofffördermodul als auch die Tankgebereinheit können einzeln oder paarweise durch das entsprechende Bauteil von Motorservice ersetzt werden. Dadurch ergeben sich 4 Einbausituationen (siehe S. 3 und 4).

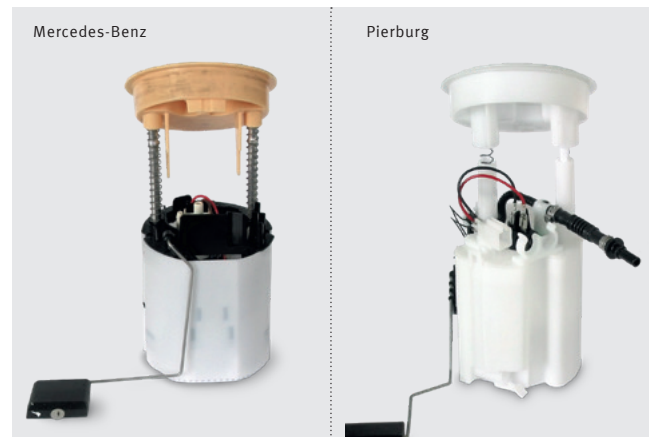


Abb. 1: Kraftstofffördermodule im Vergleich

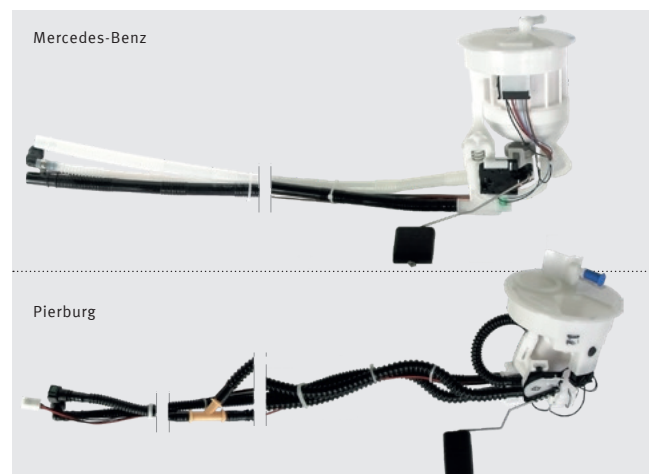


Abb. 2: Tankgebereinheiten im Vergleich

Änderungen und Bildabweichungen vorbehalten. Zuordnung und Ersatz, siehe die jeweils gültigen Kataloge bzw. die auf TecAlliance basierenden Systeme.
* Die aufgeführten Referenznummern dienen nur zu Vergleichszwecken und dürfen nicht auf Rechnungen an den Endverbraucher verwendet werden.



Beim Austausch beachten:

Das Kraftstofffördermodul (04) befindet sich, in Fahrtrichtung (F) betrachtet, auf der rechten Seite, die Tankgebereinheit auf der linken Seite des Satteltanks.

Leitungen für Kraftstoff und Elektrik verbinden das Kraftstofffördermodul (04) und die Tankgebereinheit (01) durch die Engstelle der beiden Tankseiten. Bei einem Austausch der Tankgebereinheit muss deshalb auch die Seite des Kraftstofffördermoduls geöffnet werden.

Das Kraftstofffördermodul (04) hat keinen Stromanschluss im Flanschdeckel. Die Stromversorgung erfolgt durch den Anschlussstecker (02) an der Tankgebereinheit (01).

Bei der Tankgebereinheit von Motorservice sind beide Rücklaufleitungen durch einen Y-Verbinder (03) zu einer Leitung zusammengeführt.

HINWEIS

Setzen Sie Kraftstofffördermodul und Tankgebereinheit jeweils so in den Tank, dass der Pfeil auf dem Flanschdeckel auf die Markierung am Tank zeigt (Abb. 5).

Beim Austausch der Tankgebereinheit (01) muss das Schlauchstück (06) der Vorlaufleitung auf ca. 80 mm gekürzt werden und der mitgelieferte 90°-Quick-Connector (05) angebracht werden (Abb. 5).

Beachten Sie bei einer Bestellung den genauen Motortyp und eine mögliche Abgrenzung nach Fahrgestellnummer, Motorcode und Baujahr!

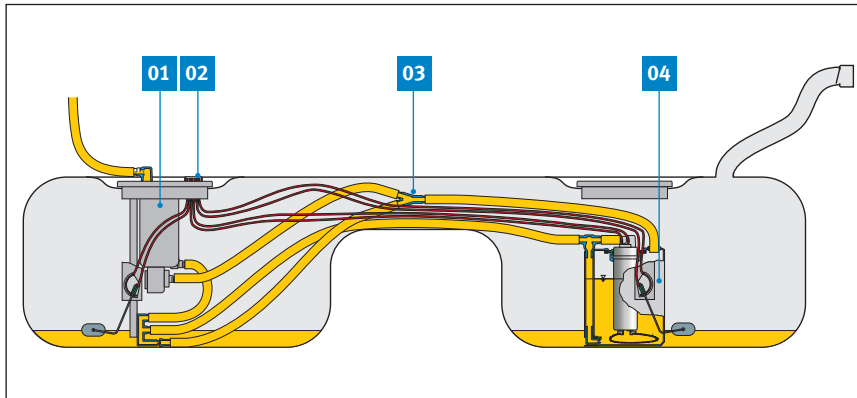


Abb. 3: Schnitt durch den Kraftstofftank (schematisch)

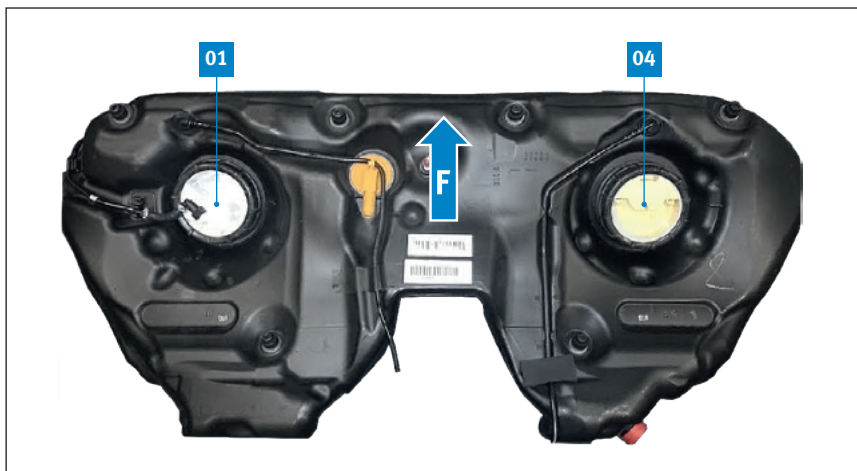


Abb. 4: Kraftstofftank (Draufsicht)

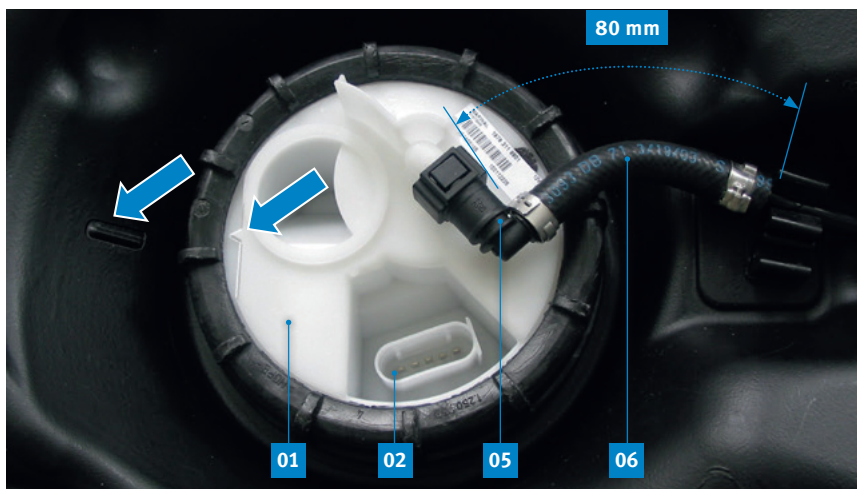


Abb. 5: Flanschdeckel der Tankgebereinheit



EINBAUSITUATIONEN

Kraftstofffördermodul: **Fahrzeughersteller**

Tankgebereinheit: **Fahrzeughersteller**

Falls noch kein Austausch stattgefunden hat, ist dies die Einbausituation, die Sie vorfinden (Abb. 6):

- 2 Rücklaufleitungen (02) am Kraftstofffördermodul eingeklipst
- Druckleitung mit 90°-Quick-Connector (03) direkt auf der Kraftstoffpumpe aufgesteckt
- Stecker (01) der elektrischen Leitung zur Tankgebereinheit befindet sich unter den beiden Rücklaufleitungen (02)



Abb. 6

Kraftstofffördermodul: **Motorservice**

Tankgebereinheit: **Fahrzeughersteller**

Diese Einbausituation ergibt sich, wenn Sie nur das Kraftstofffördermodul austauschen (Abb. 7):

- Druckleitung mit 90°-Quick-Connector (07) auf das gerade Schlauchstück (05) der Kraftstoffpumpe stecken
- 2 Rücklaufleitungen (04) am Kraftstofffördermodul einclippen
- Stecker (06) der elektrischen Leitung zur Tankgebereinheit am Kraftstofffördermodul einstecken

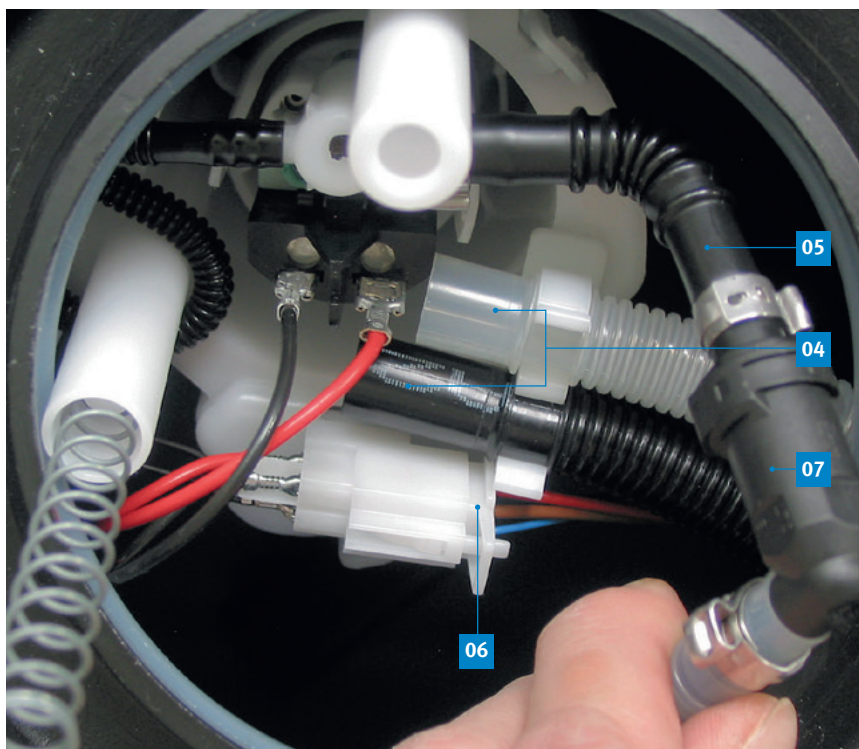


Abb. 7



EINBAUSITUATIONEN (FORTSETZUNG)

Kraftstofffördermodul: **Fahrzeughersteller**

Tankgebereinheit: **Motorservice**

Diese Einbausituation ergibt sich, wenn Sie nur die Tankgebereinheit austauschen (Abb. 8):

- Stecker (10) der elektrischen Leitung zur Tankgebereinheit in die Buchse unter der Rücklaufleitung (08) einstecken.
- Druckleitung mit 90°-Quick-Connector (09) direkt auf der Kraftstoffpumpe aufgesteckt.
- 1 Rücklaufleitung (08) mit geradem Quick-Connector in einen der beiden freien Halter am Kraftstofffördermodul einclipen.

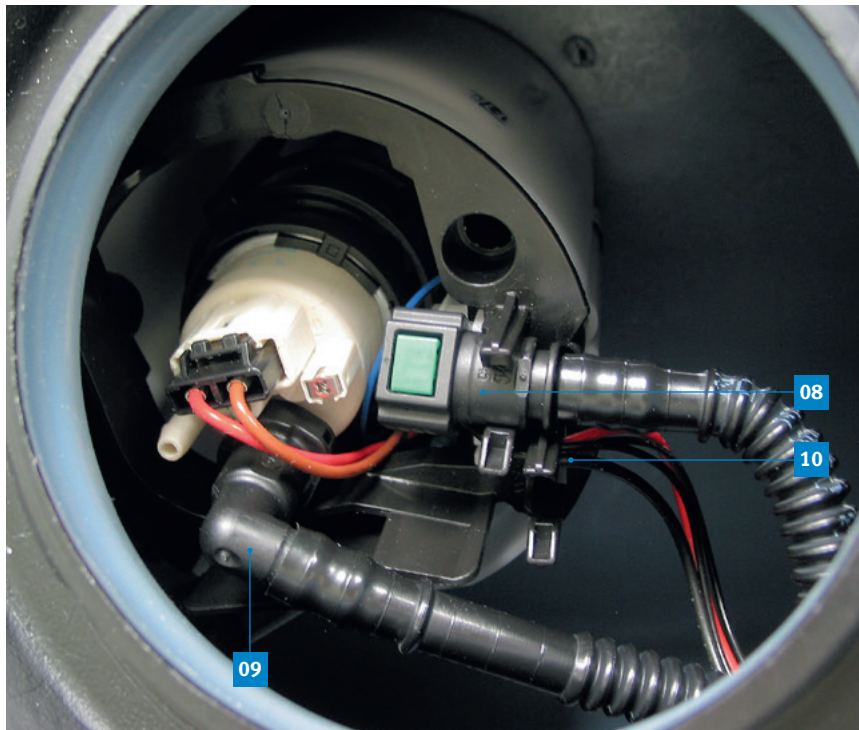


Abb. 8

Kraftstofffördermodul: **Motorservice**

Tankgebereinheit: **Motorservice**

Diese Einbausituation ergibt sich, wenn Sie Kraftstofffördermodul und Tankgebereinheit austauschen (Abb. 9):

- Druckleitung mit 90°-Quick-Connector (12) auf das gerade Schlauchstück (11) der Kraftstoffpumpe stecken.
- 1 Rücklaufleitung (14) mit geradem Quick-Connector in einen der beiden freien Halter am Kraftstofffördermodul einclipen.
- Stecker (13) der elektrischen Leitung zur Tankgebereinheit am Kraftstofffördermodul einstecken.

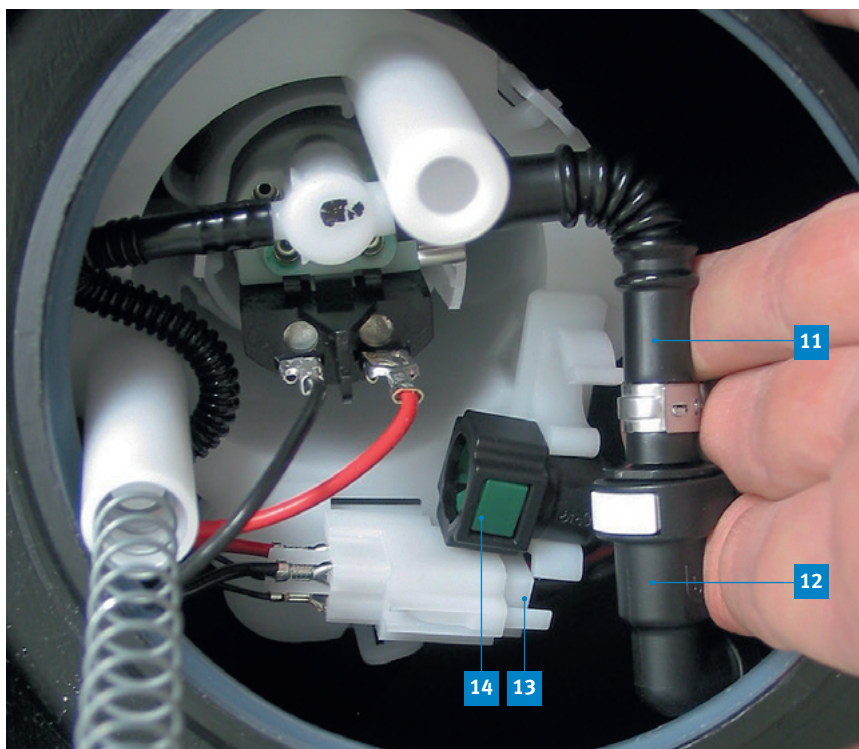


Abb. 9