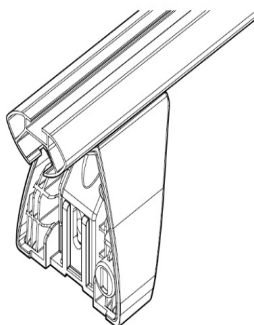
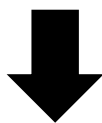




DELTA



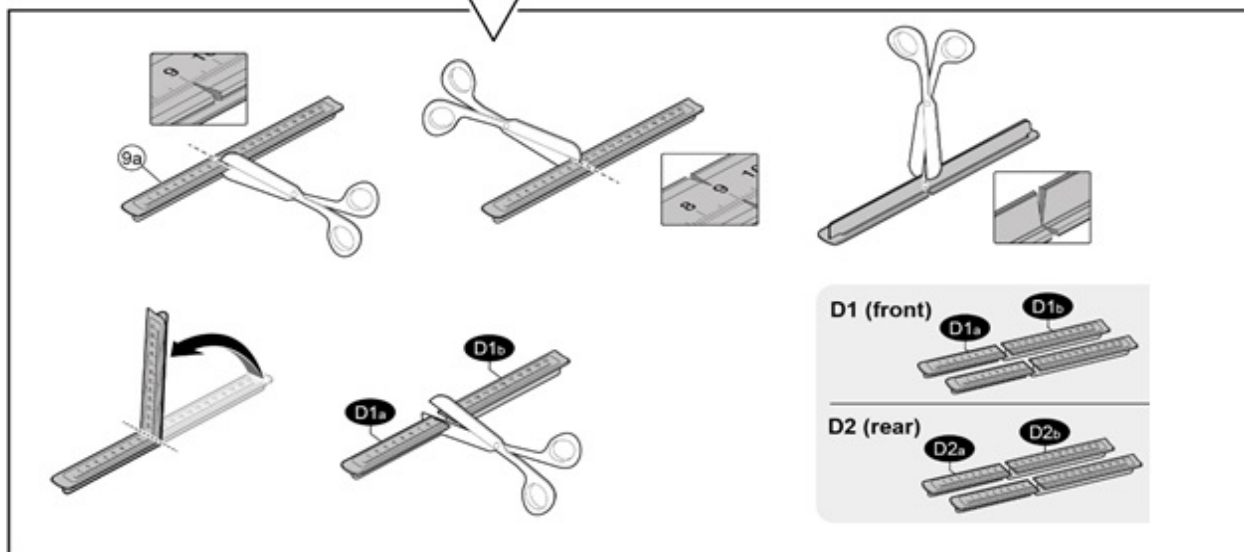
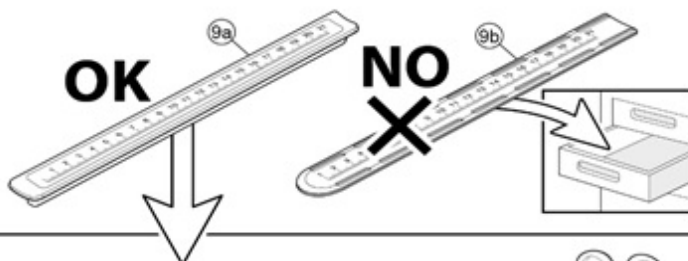
OMEGA



PAG. 5

FIXING KIT DELTA

1

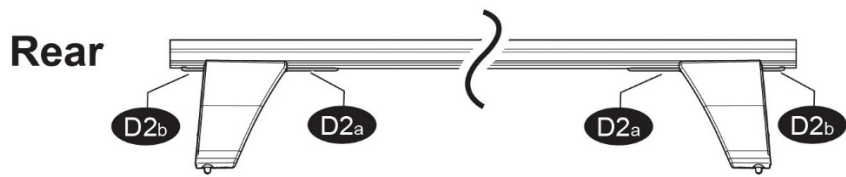
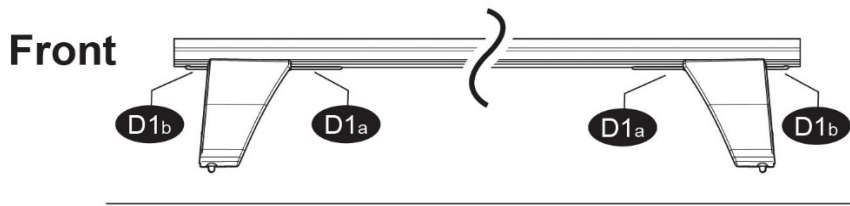
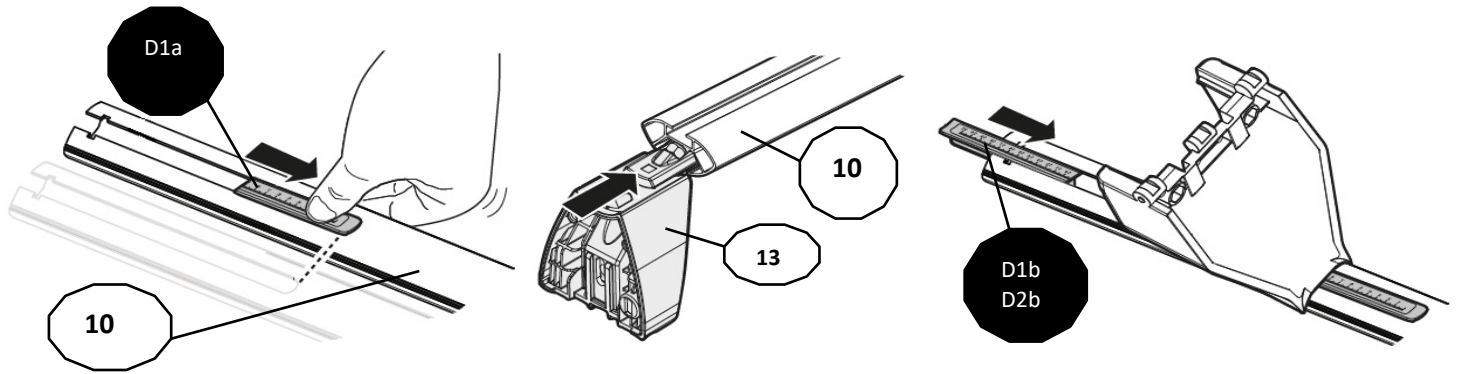


MANUFACTURER	MODEL CAR	DOORS	MODEL YEAR	D1	D2
AUDI	A3 (8L)	5	96>03	9,5	8,5
AUDI	A4 (B6/8E/8H)	4	00>04	12,0	10,1
AUDI	A4 (B7/8E/8H)	4	04>07	12,0	10,1
AUDI	A4 (B8/8K)	4	07>12	13,4	10,4
AUDI	A6 (4F/C6)	4	04>11	5,2	6,0
AUDI	Q3 (F3) Sportback	5	19>	8,9	7,1
BUICK	Regal Sportback	4	17>	7,8	6,5
CHEVROLET	Aveo / Sonic (T300) Hatchback	5	12>16	11,0	9,8
FORD	Focus I	5	98>05	10,4	9,2
FORD	Focus I Station Wagon	5	98>05	10,4	9,2
FORD	Focus III	5	11>18	7,8	7,5
FORD	Fusion Sedan II	4	13>	9,0	9,0
FORD	Mondeo IV	4	14>	9,0	9,0
KIA	Forte II (YD) Sedan	4	14>18	7,4	6,9
KIA	Forte III (BD) Sedan	4	19>	7,4	5,9

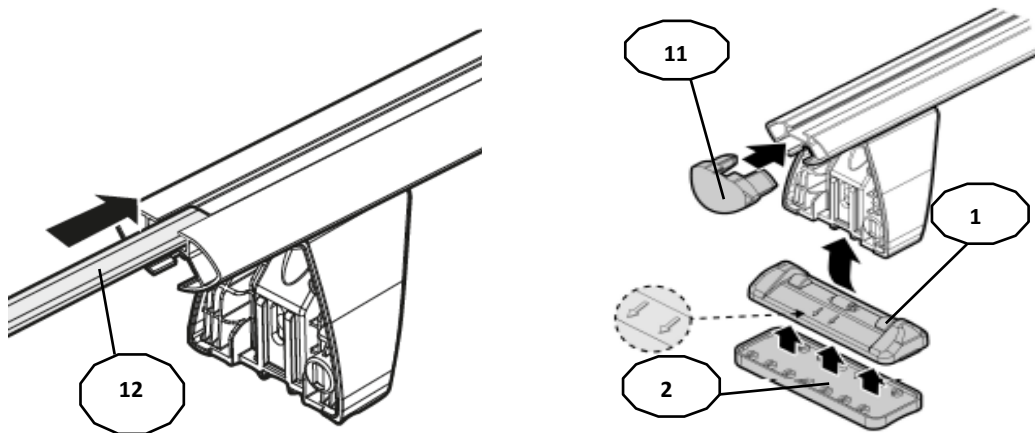


KIA	Optima (JF)	4	15>	7,8	8,5
NISSAN	Qashqai / Dualis (J12)	5	21>	10,9	8,2
OPEL / VAUXHALL	Insignia Grand Sport	4	17>	7,8	6,5
RENAULT	Talisman	4	15>	7,4	7,2
SUZUKI	Swace	5	20>	12,1	12,6
TOYOTA	Auris / Corolla (E210) Hatchback	5	18>	12,5	13,4
TOYOTA	Auris / Corolla (E210) Touring Sports	5	18>	12,1	12,6
TOYOTA	Prius IV (XW50)	5	15>18	6,5	7,2
TOYOTA	Prius IV (XW50)	5	18>	6,6	6,2
VOLKSWAGEN	Passat (B8)	4	14>	7,9	6,4
VOLKSWAGEN	Tiguan (5N)	5	07>11	9,3	8,2
VOLVO	V50	5	08>12	7,9	5,2

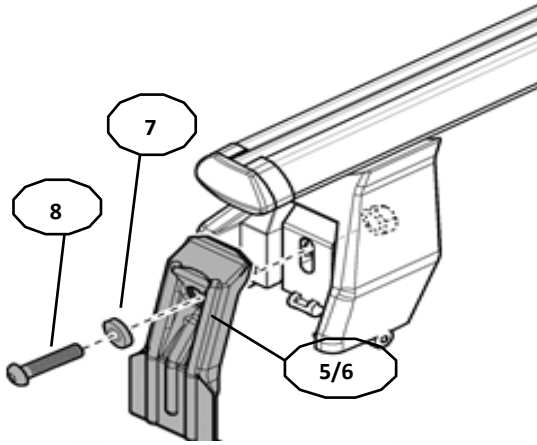
2



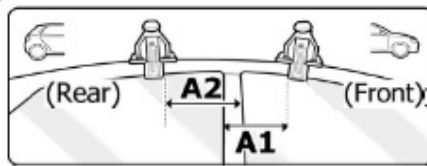
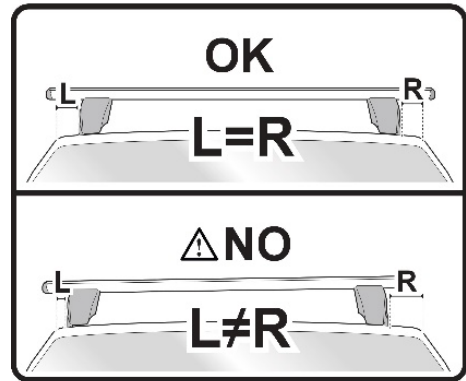
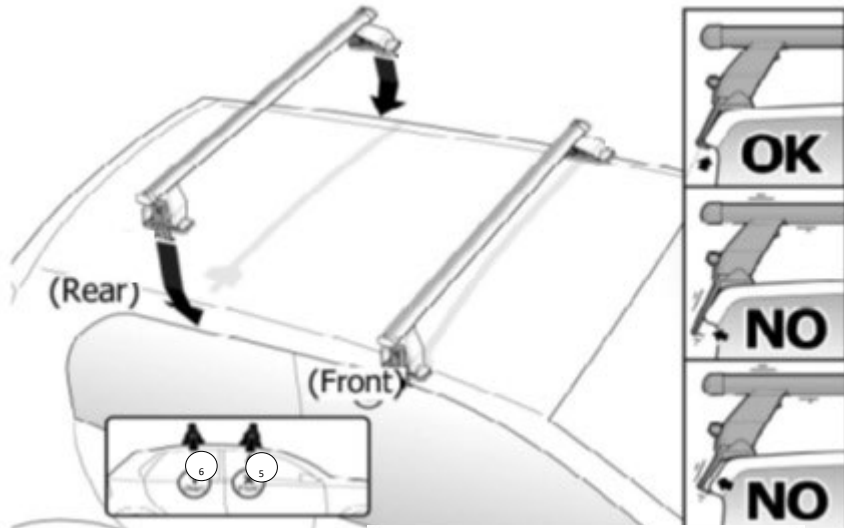
3



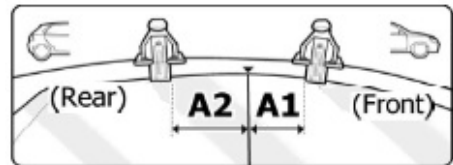
x4



Front	Front
5	6
3	3
2X	2X



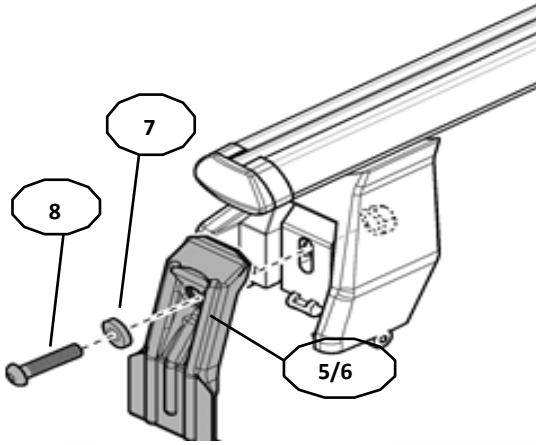
OR



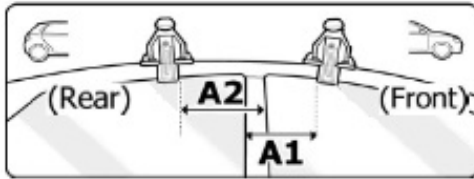
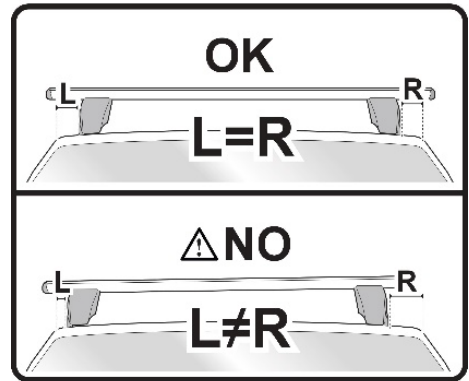
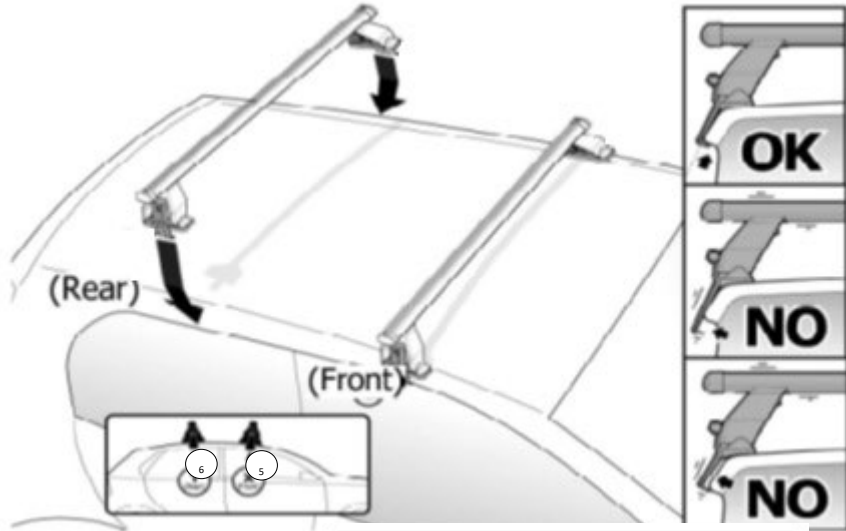
MANUFACTURER	MODEL CAR	DOORS	MODEL YEAR	A1	A2	A1	A2
				cm	cm	in	in
AUDI	A3 (8L)	5	96>03	16	44	6,3	17,3
AUDI	A4 (B6/8E/8H)	4	00>04	35	29	13,8	11,4
AUDI	A4 (B7/8E/8H)	4	04>07	35	29	13,8	11,4
AUDI	A4 (B8/8K)	4	07>12	32	25	12,6	9,8
AUDI	A6 (4F/C6)	4	04>11	31	34	12,2	13,4
AUDI	Q3 (F3) Sportback	5	19>	X	X	X	X
BUICK	Regal Sportback	4	17>	X	X	X	X
CHEVROLET	Aveo / Sonic (T300) Hatchback	5	12>16	32	31	12,6	12,2
FORD	Focus I	5	98>05	X	X	X	X
FORD	Focus I Station Wagon	5	98>05	X	X	X	X
FORD	Focus III	5	11>18	25	46	9,8	18,1
FORD	Fusion Sedan II	4	13>	35	43	13,8	16,9
FORD	Mondeo IV	4	14>	35	43	13,8	16,9
KIA	Forte II (YD) Sedan	4	14>18	28	31	11,0	12,2
KIA	Forte III (BD) Sedan	4	19>	28	31	11,0	12,2
KIA	Optima (JF)	4	15>	30	47	11,8	18,5
NISSAN	Qashqai / Dualis (J12)	5	21>	X	X	X	X
OPEL / VAUXHALL	Insignia Grand Sport	4	17>	X	X	X	X
RENAULT	Talisman	4	15>	X	X	X	X
SUZUKI	Swace	5	20>	17	47	6,7	18,5
TOYOTA	Auris / Corolla (E210) Hatchback	5	18>	26	39	10,2	15,4
TOYOTA	Auris / Corolla (E210) Touring Sports	5	18>	17	47	6,7	18,5
TOYOTA	Prius IV (XW50)	5	15>18	44	30	17,3	11,8

X = predisposizione originale /original arrangement

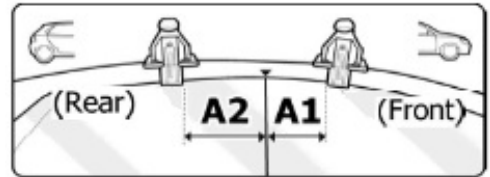




Front	Front
5	6
3	3
2X	2X



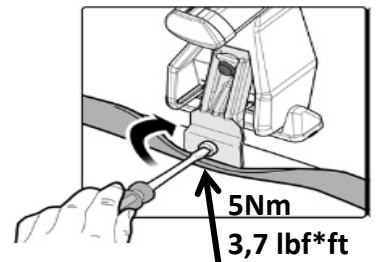
OR



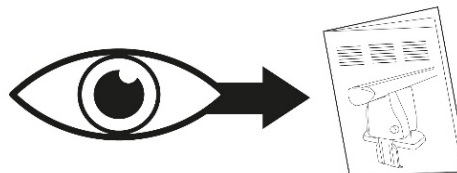
MANUFACTURER	MODEL CAR	DOORS	MODEL YEAR	A1 cm	A2 cm	A1 in	A2 in
TOYOTA	Prius IV (XW50)	5	18>	30	37	11,8	14,6
VOLKSWAGEN	Passat (B8)	4	14>	32	38	12,6	15,0
VOLKSWAGEN	Tiguan (5N)	5	07>11	35	35	13,8	13,8
VOLVO	V50	5	08>12	X	X	X	X

X = predisposizione originale /original arrangement

MANUFACTURER	MODEL CAR	DOORS	MODEL YEAR
AUDI	Q3 (F3) Sportback	5	19>
BUICK	Regal Sportback	4	17>
OPEL / VAUXHALL	Insignia Grand Sport	4	17>
RENAULT	Talisman	4	15>
TOYOTA	Prius IV (XW50)	5	15>18
VOLVO	V50	5	08>12



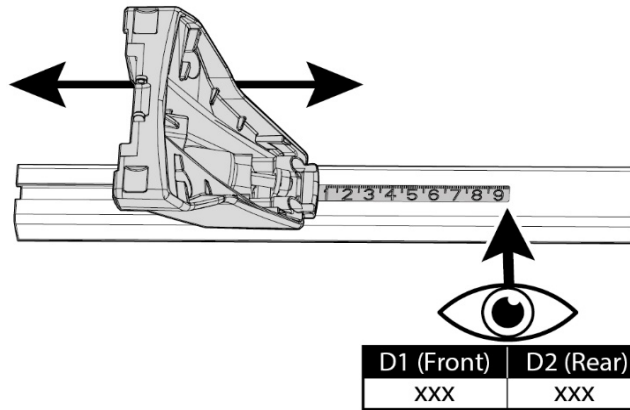
4 ⊕ M6x12 include - included



MANUAL DELTA

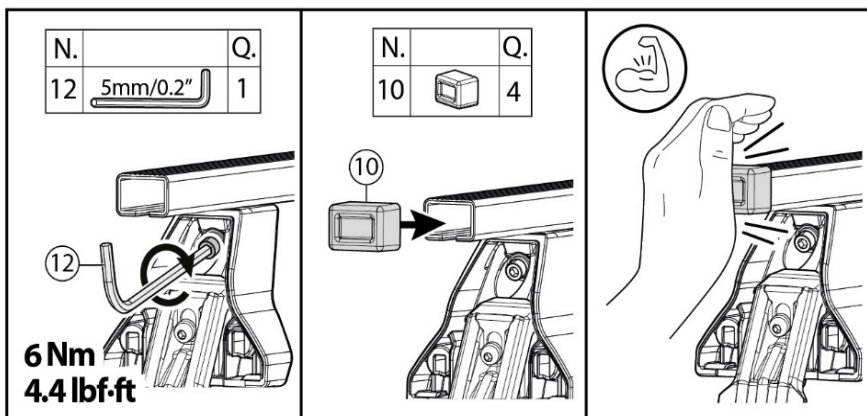
FIXING KIT OMEGA

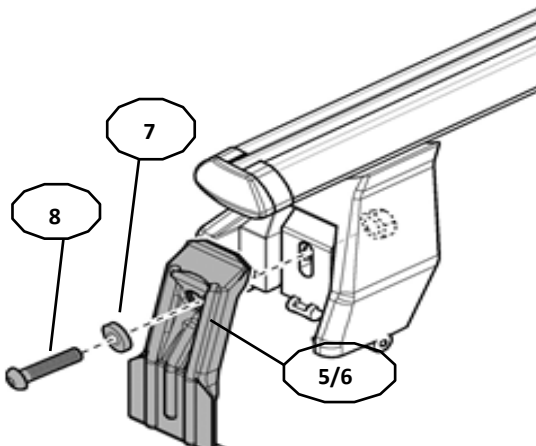
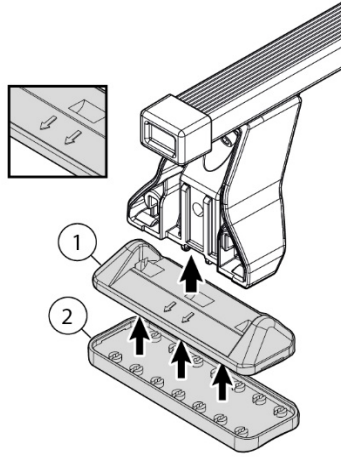
2



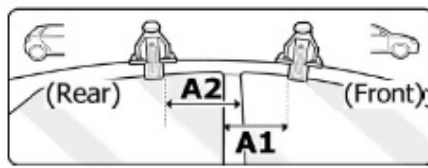
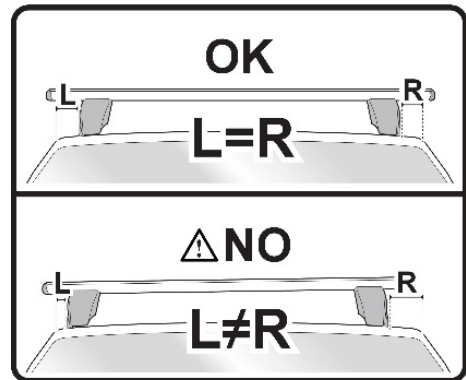
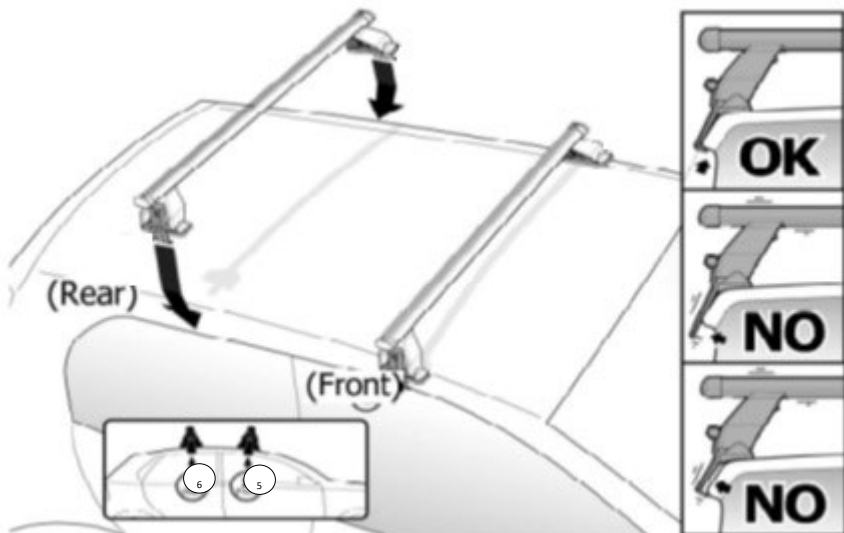
MANUFACTURER	MODEL CAR	DOORS	MODEL YEAR	D1	D2
AUDI	A3 (8L)	5	96>03	9,5	8,5
AUDI	A4 (B6/8E/8H)	4	00>04	12,0	10,1
AUDI	A4 (B7/8E/8H)	4	04>07	12,0	10,1
AUDI	A4 (B8/8K)	4	07>12	13,4	10,4
AUDI	A6 (4F/C6)	4	04>11	5,2	6,0
AUDI	Q3 (F3) Sportback	5	19>	8,9	7,1
BUICK	Regal Sportback	4	17>	7,8	6,5
CHEVROLET	Aveo / Sonic (T300) Hatchback	5	12>16	11,0	9,8
FORD	Focus I	5	98>05	10,4	9,2
FORD	Focus I Station Wagon	5	98>05	10,4	9,2
FORD	Focus III	5	11>18	7,8	7,5
FORD	Fusion Sedan II	4	13>	9,0	9,0
FORD	Mondeo IV	4	14>	9,0	9,0
KIA	Forte II (YD) Sedan	4	14>18	7,4	6,9
KIA	Forte III (BD) Sedan	4	19>	7,4	5,9
KIA	Optima (JF)	4	15>	7,8	8,5
NISSAN	Qashqai / Dualis (J12)	5	21>	10,9	8,2
OPEL / VAUXHALL	Insignia Grand Sport	4	17>	7,8	6,5
RENAULT	Talisman	4	15>	7,4	7,2
SUZUKI	Swace	5	20>	12,1	12,6
TOYOTA	Auris / Corolla (E210) Hatchback	5	18>	12,5	13,4
TOYOTA	Auris / Corolla (E210) Touring Sports	5	18>	12,1	12,6
TOYOTA	Prius IV (XW50)	5	15>18	6,5	7,2
TOYOTA	Prius IV (XW50)	5	18>	6,6	6,2
VOLKSWAGEN	Passat (B8)	4	14>	7,9	6,4
VOLKSWAGEN	Tiguan (5N)	5	07>11	9,3	8,2
VOLVO	V50	5	08>12	7,9	5,2

3

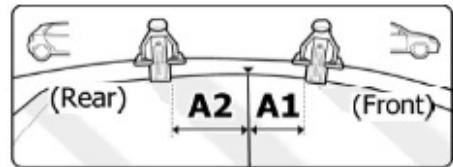




Front	Front
5	6
3	3
2X	2X



OR



MANUFACTURER	MODEL CAR	DOORS	MODEL YEAR	A1	A2	A1	A2
				cm	cm	in	in
AUDI	A3 (8L)	5	96>03	16	44	6,3	17,3
AUDI	A4 (B6/8E/8H)	4	00>04	35	29	13,8	11,4
AUDI	A4 (B7/8E/8H)	4	04>07	35	29	13,8	11,4
AUDI	A4 (B8/8K)	4	07>12	32	25	12,6	9,8

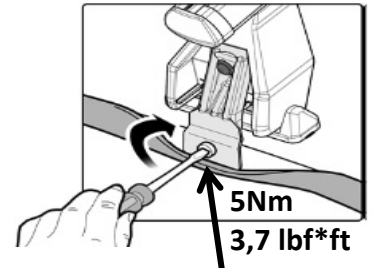


AUDI	A6 (4F/C6)	4	04>11	31	34	12,2	13,4
AUDI	Q3 (F3) Sportback	5	19>	X	X	X	X
BUICK	Regal Sportback	4	17>	X	X	X	X
CHEVROLET	Aveo / Sonic (T300) Hatchback	5	12>16	32	31	12,6	12,2
FORD	Focus I	5	98>05	X	X	X	X
FORD	Focus I Station Wagon	5	98>05	X	X	X	X
FORD	Focus III	5	11>18	25	46	9,8	18,1
FORD	Fusion Sedan II	4	13>	35	43	13,8	16,9
FORD	Mondeo IV	4	14>	35	43	13,8	16,9
KIA	Forte II (YD) Sedan	4	14>18	28	31	11,0	12,2
KIA	Forte III (BD) Sedan	4	19>	28	31	11,0	12,2
KIA	Optima (JF)	4	15>	30	47	11,8	18,5
NISSAN	Qashqai / Dualis (J12)	5	21>	X	X	X	X
OPEL / VAUXHALL	Insignia Grand Sport	4	17>	X	X	X	X
RENAULT	Talisman	4	15>	X	X	X	X
SUZUKI	Swace	5	20>	17	47	6,7	18,5
TOYOTA	Auris / Corolla (E210) Hatchback	5	18>	26	39	10,2	15,4
TOYOTA	Auris / Corolla (E210) Touring Sports	5	18>	17	47	6,7	18,5
TOYOTA	Prius IV (XW50)	5	15>18	44	30	17,3	11,8
TOYOTA	Prius IV (XW50)	5	18>	30	37	11,8	14,6
VOLKSWAGEN	Passat (B8)	4	14>	32	38	12,6	15,0
VOLKSWAGEN	Tiguan (5N)	5	07>11	35	35	13,8	13,8
VOLVO	V50	5	08>12	X	X	X	X

X = predisposizione originale /original arrangement

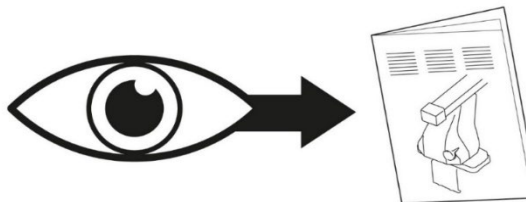
5

MANUFACTURER	MODEL CAR	DOORS	MODEL YEAR
AUDI	Q3 (F3) Sportback	5	19>
BUICK	Regal Sportback	4	17>
OPEL / VAUXHALL	Insignia Grand Sport	4	17>
RENAULT	Talisman	4	15>
TOYOTA	Prius IV (XW50)	5	15>18
VOLVO	V50	5	08>12



4 ⊕ M6x12 include - included

6



MANUAL OMEGA

