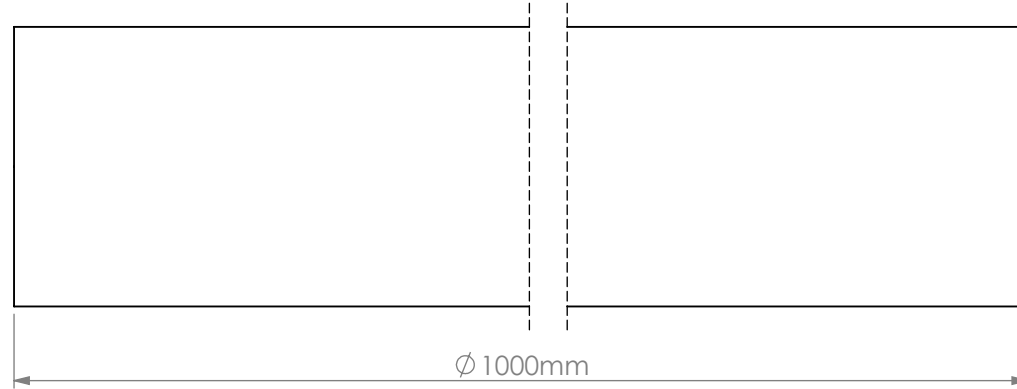
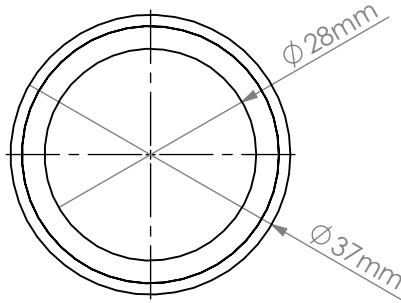




**Kullanım Alanı:** Yedek parça olarak otomotiv endüstrisinde sıcak ve soğuk su, buhar, sıvı soğutma sistemleri, düşük basınç altında çalışan sistemlerde kullanılır.  
**Usage Area:** Usable as spare parts for hot and cold water, steam, liquid cooling system and systems under low pressure in automotive industry.

**Özellikler:** Çalışma sıcaklığı "-40°C ile +120°C" arasındadır. Tepe sıcaklığı "+150°C" dir.

**Features:** Operating temperature "-40°C to +120°C", peak temperature "+150°C".



Bu döküman tüm hakları İBRAŞ KAUÇUK Otomotiv Yan Sanayi ve TİC. AŞ.' e aittir. İBRAŞ KAUÇUK Otomotiv Yan Sanayi ve TİC. AŞ.'nin yazılı izni olmadan kısmen veya tamamen kullanılamaz, 3. şahıslara verilemez.  
All rights of this document reserved by İBRAŞ KAUÇUK. This drawing can not be copied, distributed and used for any purpose without written permission at İBRAŞ KAUÇUK.

Ölçek	Scale	Toleranslar / Tollerances	Malzeme / Material			Tarih	
 (mm) 1:1	A3	Belirtilmeyen toleranslar ISO 2768-C'ye göre alınmalıdır.	Epdm-PES-Epdm		Çizen Designed by	V.ORUÇ	31.01.2019
Sayfa No Page No 1/1			Ağırlık / Weight (gr)	Sertlik / Shore (ShA)	Kontrol eden Controlled by	M. İğdecioğlu	4.02.2019
			551.35	70 ± 5	Onaylayan Approved by	M. İğdecioğlu	4.02.2019
		Teknik resim üzerinden ölçü almayınız.	Parça Adı / Açıklama		Part Name / Explanation	Parça Kodu	Part Code
			28mm x37mm = 100cm Düz Hortum		M11521-0067-0000-00		
					ERP Kodu	ERP Code	
					50065104		

Değişiklikler
Revision
No

00