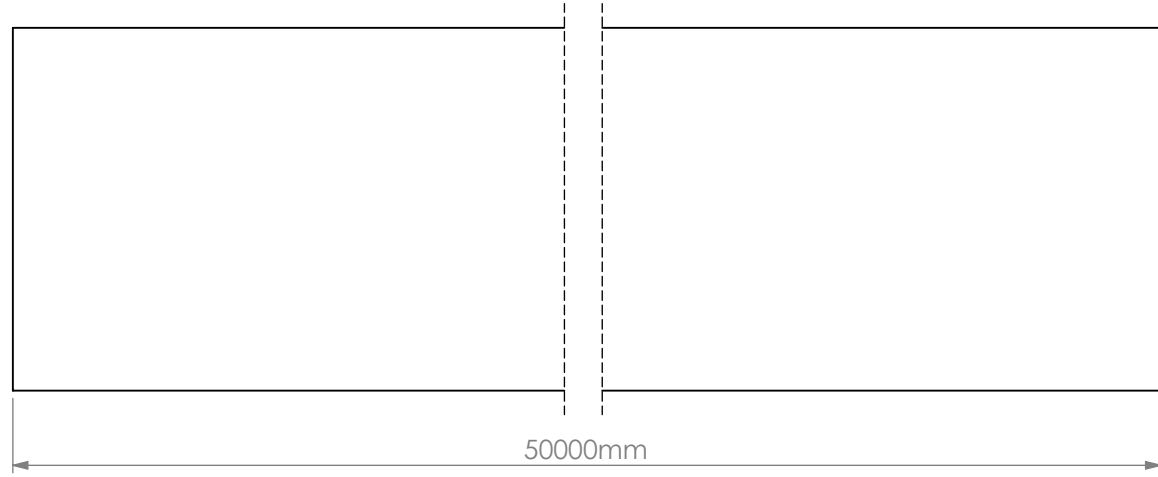
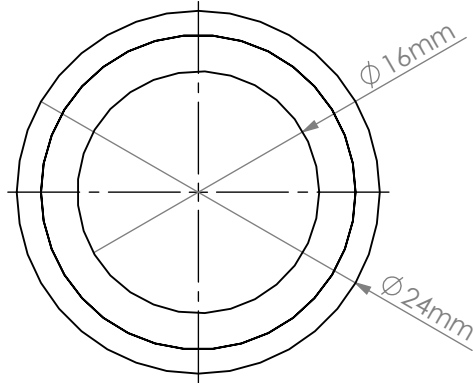


**Kullanım Alanı:** Yedek parça olarak otomotiv endüstrisinde sıcak ve soğuk su, buhar, sıvı soğutma sistemleri, düşük basınç altında çalışan sistemlerinde kullanılır.

**Usage Area :** Usable as spare parts for hot and cold water, steam, liquid cooling systems under low pressure in automotive industry.

**Özellikleri :** Çalışma Sıcaklığı “-40°C ile +120°C arasındadır. Tepe sıcaklığı : +150°C’dir.

**Features :** Operating Temperature “-40°C to +120°C”. Peak temperature : +150°C.



Değişiklikler Revision
00

Bu döküman tüm hakları İBRAŞ KAUÇUK Otomotiv Yan Sanayi ve Tic. AŞ.' e aittir.İBRAŞ KAUÇUK Otomotiv Yan Sanayi ve Tic. AŞ.'nin yazılı izni olmadan kısmen veya tamamen kullanılamaz, 3. şahıslara verilemez.  
All rights of this document reserved by İBRAŞ KAUÇUK. This drawing can not be copied, distributed and used for any purpose without written permission at İBRAŞ KAUÇUK.

Ölçek	Scale	Toleranslar / Tollerances	Malzeme / Material			Tarih Date
1/1	A3	Belirtilmeyen toleranslar DIN ISO 3302-1 M2C'ye göre alınmalıdır.	Epdm-PES-Epdm		Çizen Designed by	V.ORUÇ
			Ağırlık / Weight (gr)	Sertlik / Shore (ShA)	Kontrol eden Controlled by	M. İğdecioğlu
			15079.64		Onaylayan Approved by	M. İğdecioğlu
		Teknik resim üzerinden ölçü almayınız.	Parça Adı / Açıklama		Part Name / Explanation	Parça Kodu
			16*24 mm Kalorifer Hortumu (S Tipi)			M13021-0019-0000-00
					ERP Kodu	ERP Code
						50066126