

INSTALLATION INSTRUCTION
RACER PODS & RACER PODS #2
INSTRUCCIONES DE MONTAJE
RACER PODS & RACER PODS #2

Product Liability Responsabilidad por productos defectuosos



PRODUCT LIABILITY

- National mounting, fitting and operating regulations must be heeded and kept.
- Please read all the instructions and safety notes included before using the device.
- We reserve the right to make technical and optical modifications within the course of product improvement.
- Only use original spare parts or spare parts approved by HELLA.
- If you have any questions or problems with the installation, please contact HELLA Customer Services, a wholesaler or your garage.
- Further information is available on our website (www.hella.com/techworld)



RESPONSABILIDAD POR PRODUCTOS DEFECTUOSOS

- Deben observarse y respetarse las normas nacionales de montaje, instalación y funcionamiento.
- Lea todas las instrucciones y notas de seguridad incluidas antes de utilizar el aparato.
- Nos reservamos el derecho a realizar modificaciones técnicas y ópticas en el curso de la mejora del producto.
- Utilice exclusivamente piezas de recambio originales o autorizadas por HELLA.
- Si tiene preguntas o problemas con el montaje, diríjase al servicio de atención al cliente de HELLA, a un mayorista o a su taller.
- Encontrará más información en nuestra página web (www.hella.com/techworld)

EN Subject to alteration without notice

ES Reservadas modificaciones técnicas

Explanation symbols Aclaración de símbolos



EN Correct
ES Correcto



EN Incorrect
ES Erróneo



EN Location/Position Arrow
ES Flecha de posición



EN Movement Arrow
ES Flecha de movimiento



EN Warning
ES Atención



EN Disconnect
ES Desconectar



EN Connect
ES Conectar



EN Look/See
ES Ver



EN High beam
ES Luz de carretera

Scope of delivery
Alcance de suministro

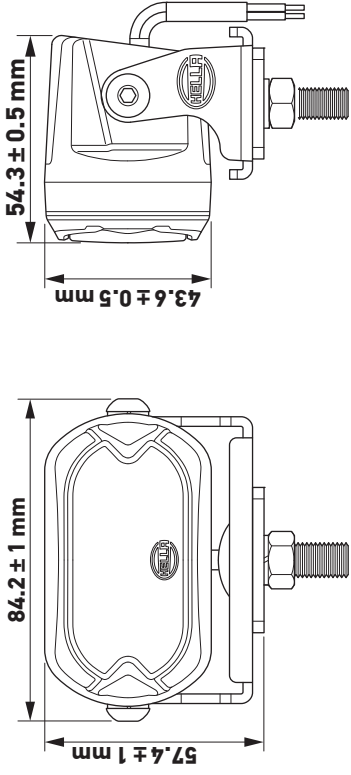
358 233-301
358 233-311
358 233-321
358 233-331

358 233-341
358 233-351
358 233-361
358 233-371
358 233-381

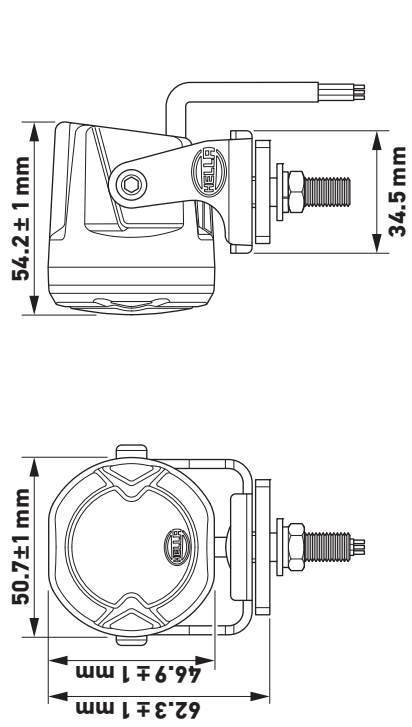


**Mounting
Montaje**

2 x 2 Inch



1,7 x 3 Inch

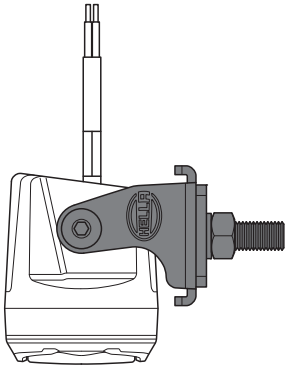




12 - 16



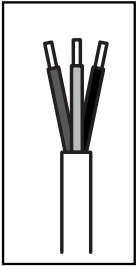
7 - 11



black
negro

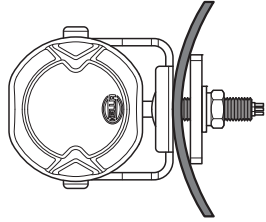
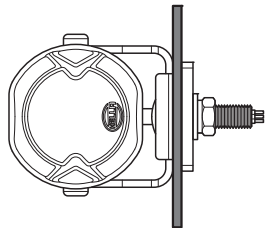
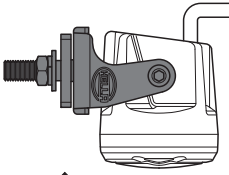
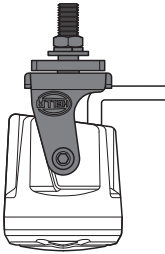
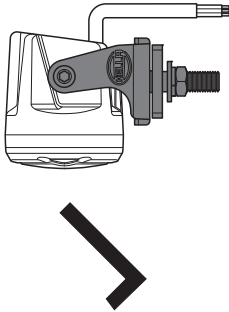


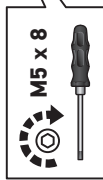
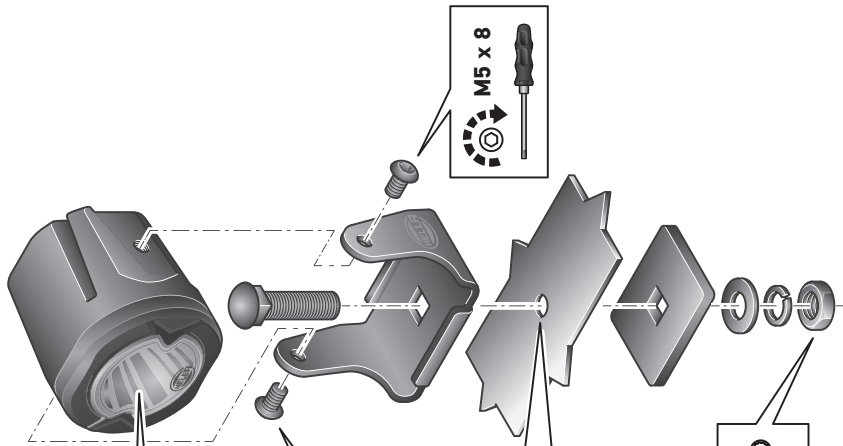
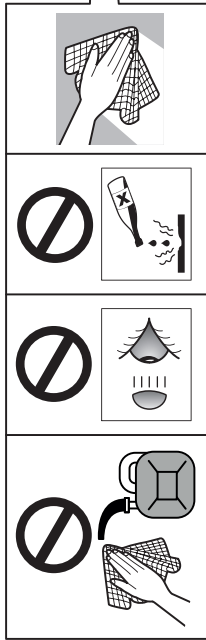
red
rojo



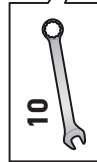
yellow
amarillo

offroad
~~ECE~~





- 1 A ruler and a pencil.
- 2 A hand holding a pencil.
- 3 A hand holding a pencil and a ruler.
- 4 A 6 mm drill bit.
- 5 A hand holding a pencil and a marker.
- 6 A marker and a pencil.



offroad



56a



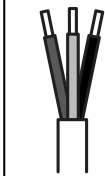
red
rojo

yellow
amarillo

31



black
negro



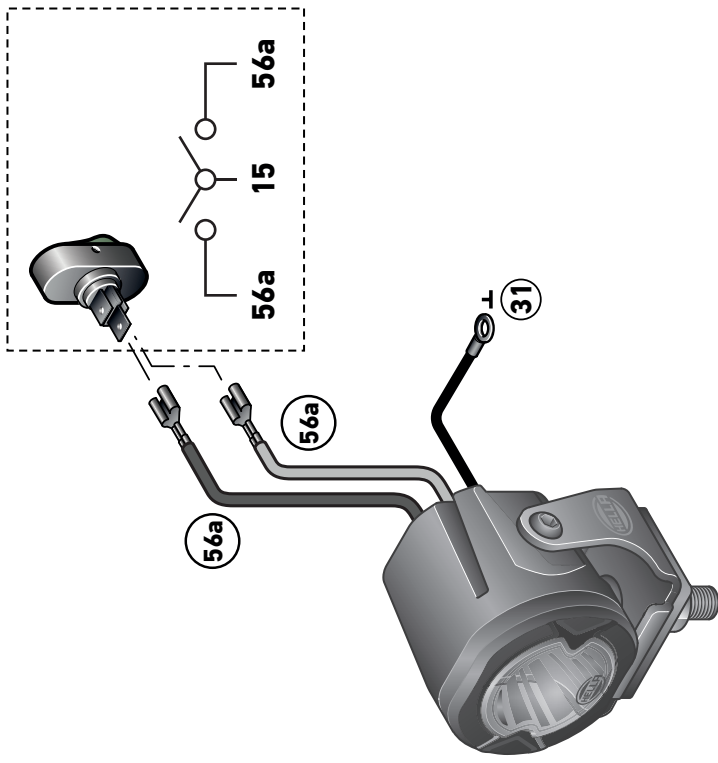
red
rojo

white
blanco



yellow
amarillo

yellow
amarillo



Example of installation

EN

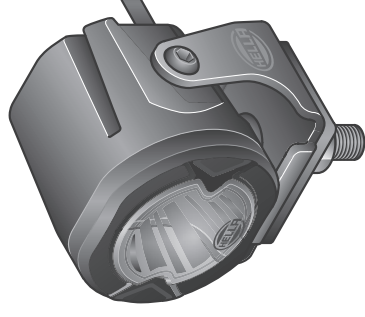


Ejemplo de instalación

ES

EN TECHNICAL DATA

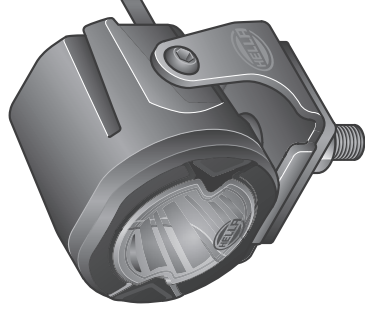
Rated voltage	Multi-voltage
Operating voltage	12V / 24V DC
Current consumption	2A / 12V 1A / 24 V
Power consumption	20W
Light output	Effective Lumen: 1,500 White 1,000 Amber
Light function	Flood
Light source	LED
Colour temperature (white)	6500K
Colour temperature (amber)	3000K
Material	Aluminium housing Steel U bracket
Weight	259 g
Temperature range	-30°C ~ +60°C
Protection class	IP69K, IP67 ECE R10 (EMC) CISPR25 Class 3, CP65
Type approval	ROHS CE R10
Connection	80 cm, open end



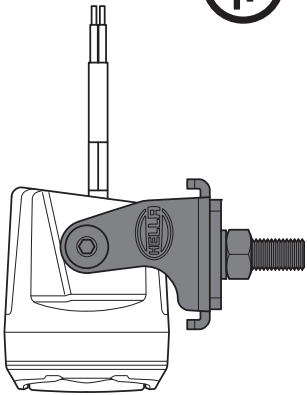
Operation of the light using alternating voltage or clocked direct voltage is not permitted!
Calculate the fuse according to the capacity of the consumer and the cable cross-section required for this!

ES DATOS TÉCNICOS

Tensión nominal	Multitensión
Tensión de servicio	12V / 24V DC
Consumo de corriente	2A / 12V 1A / 24 V
Potencia consumida	20W
Salida de luz	Lumen efectivo: 1,500 Blanco 1,000 Ámbar
Función luminosa	Inundación
Fuente de luz	LED
Temperatura de color (blanco)	6500K
Temperatura de color (ámbar)	3000K
Material	Carcasa de aluminio Soporte en U de acero
Peso	259 g
Rango de temperatura	-30°C ~ +60°C
Clase de protección	IP69K, IP67 ECE R10 (EMC) CISPR25 Class 3, CP65
Homologación	ROHS CE R10
Conexión	80 cm, extremo abierto



No es admisible el funcionamiento de las luces con corriente alterna o corriente continua sincronizada!
El fusible debe calcularse en función de la potencia del consumidor y de la sección de cable necesaria para ello!



black
negro

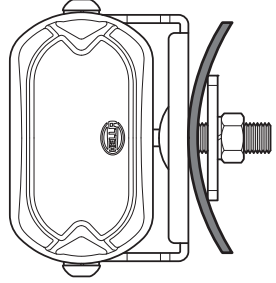
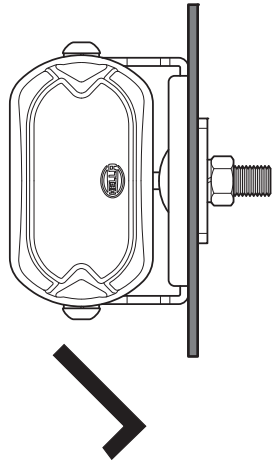
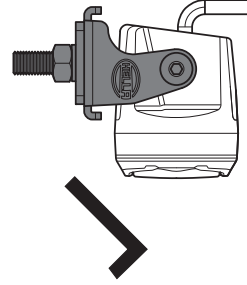
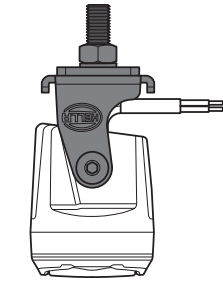
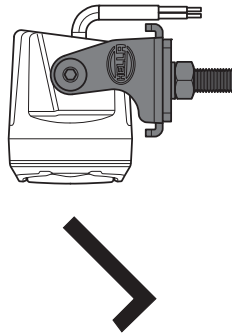
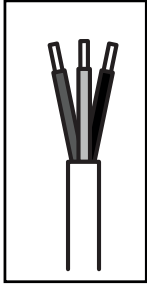


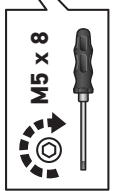
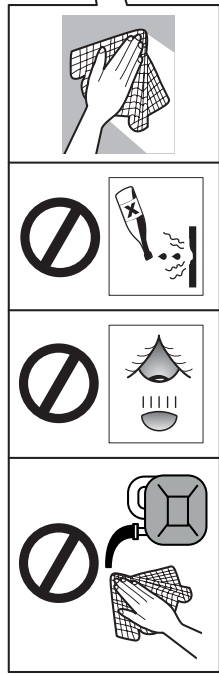
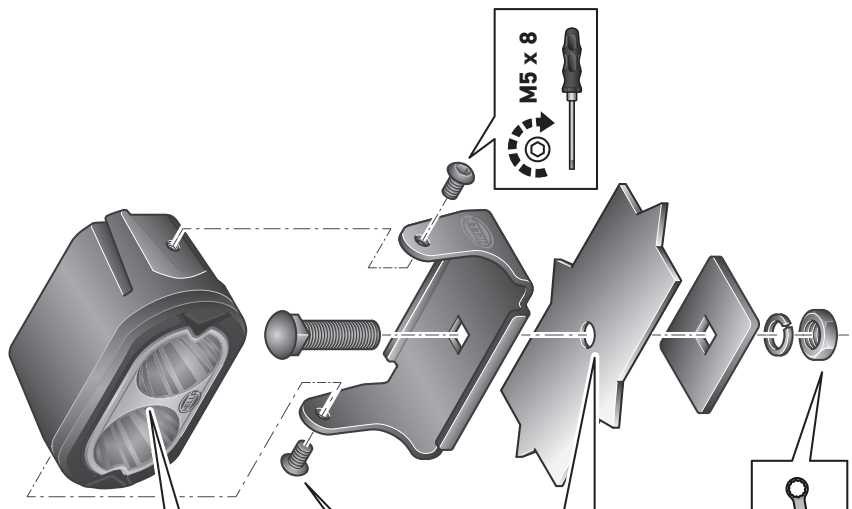
red
rojo



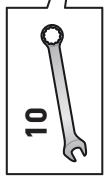
yellow
amarillo

offroad
~~ECE~~





- 1
- 2
- 3
- 4
- 5
- 6



offroad



56a



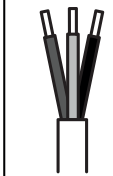
yellow
amarillo
amarelo

red
rojo
vermelho

31



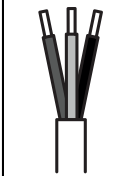
black
negro
preto



red
rojo
vermelho



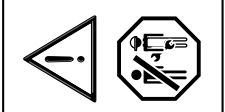
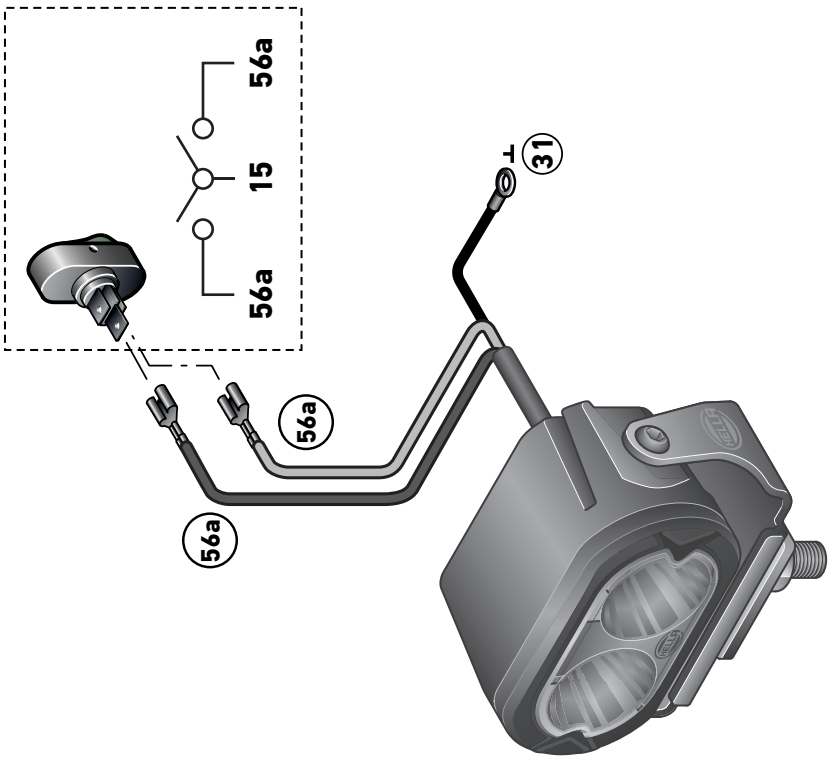
white
blanco
branco



yellow
amarillo
amarelo



yellow
amarillo
amarelo



EN ES PT

Example of installation
Ejemplo de instalación
Exemplo de instalação

EN TECHNICAL DATA

Rated voltage	Multi-voltage
Operating voltage	12V / 24V DC
Current consumption	2A / 12V 1A / 24 V
Power consumption	20W
Light output	Effective Lumen: 1,800 White 1,200 Amber
Light function	Flood
Light source	LED
Colour temperature (white)	6500K
Colour temperature (amber)	3000K
Material	Aluminium housing Steel U bracket
Weight	281 g
Temperature range	-30°C ~ +60°C
Protection class	IP69K, IP67 ECE R10 (EMC) CISPR25 Class 3, CP65
Type approval	ROHS CE R10
Connection	80 cm, open end



Operation of the light using alternating voltage or clocked direct voltage is not permitted!
Calculate the fuse according to the capacity of the consumer and the cable cross-section required for this!

ES DATOS TÉCNICOS

Tensión nominal	Multitensión
Tensión de servicio	12V / 24V DC
Consumo de corriente	2A / 12V 1A / 24 V
Potencia consumida	20W
Salida de luz	Lumen efectivo: 1,800 Blanco 1,200 Ámbar
Función luminosa	Inundación
Fuente de luz	LED
Temperatura de color (blanco)	6500K
Temperatura de color (ámbar)	3000K
Material	Carcasa de aluminio Soporte en U de acero
Peso	281 g
Rango de temperatura	-30°C ~ +60°C
Clase de protección	IP69K, IP67 ECE R10 (EMC) CISPR25 Class 3, CP65
Homologación	ROHS CE R10
Conexión	80 cm, extremo abierto



No es admisible el funcionamiento de las luces con corriente alterna o corriente continua sincronizada!
El fusible debe calcularse en función de la potencia del consumidor y de la sección de cable necesaria para ello!

EN

Check that the lighting system is working perfectly.

ES

Comprobar que el sistema de iluminación funciona impecablemente.

EN

Please dispose of the packaging and the product in accordance with the national and regional recycling regulations and laws.

ES

Elimine el embalaje y el producto según las disposiciones y leyes vigentes en su país y región.



HELLA GmbH & Co. KGaA
Rixbecker Straße 75
59552 Lippstadt / Germany

www.hella.com

© HELLA GmbH & Co. KGaA, Lippstadt
460 879-83 / 1225