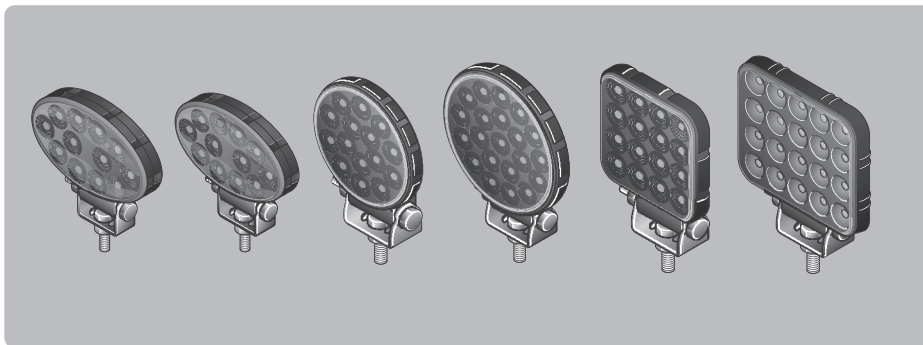
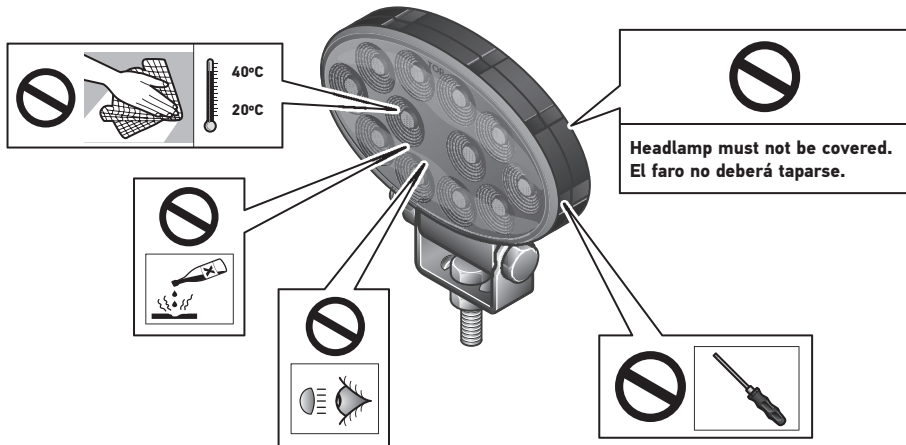


HELLA
VALUEFIT

460 879-61 / 12.25



INSTALLATION INSTRUCTION
INSTRUCCIONES DE MONTAJE



EN**PRODUCT LIABILITY**

- National mounting, fitting and operating regulations must be heeded and kept.
- Please read all the instructions and safety notes included before using the device.
- We reserve the right to make technical and optical modifications within the course of product improvement.
- Only use original spare parts or spare parts approved by HELLA.
- If you have any questions or installation problems, call HELLA customer services, your wholesaler or contact your specialist garage.

ES**RESPONSABILIDAD CIVIL POR PRODUCTOS DEFECTUOSOS**

- Tienen que observarse y cumplirse con las prescripciones nacionales sobre construcciones anexas, de montaje y de funcionamiento.
- Rogamos que antes de usar el aparato lean todas las instrucciones y advertencias sobre la seguridad adjuntas.
- En aras de la mejora de los productos, nos reservamos el derecho de hacer modificaciones técnicas y ópticas.
- Use sólo recambios originales o bien sólo recambios autorizados por HELLA.
- Si tiene preguntas que hacernos o dificultades en el montaje, llame al Servicio de Atención al Cliente de HELLA, a los mayoristas o diríjase a su taller concesionario.

Explanation symbols Aclaración de símbolos



EN Correct
ES Correcto



EN Incorrect
ES Erróneo



EN Location/Position Arrow
ES Flecha de posición



EN Movement Arrow
ES Flecha de movimiento



EN Warning
ES Atención



EN Disconnect
ES Desconectar



EN Connect
ES Conectar

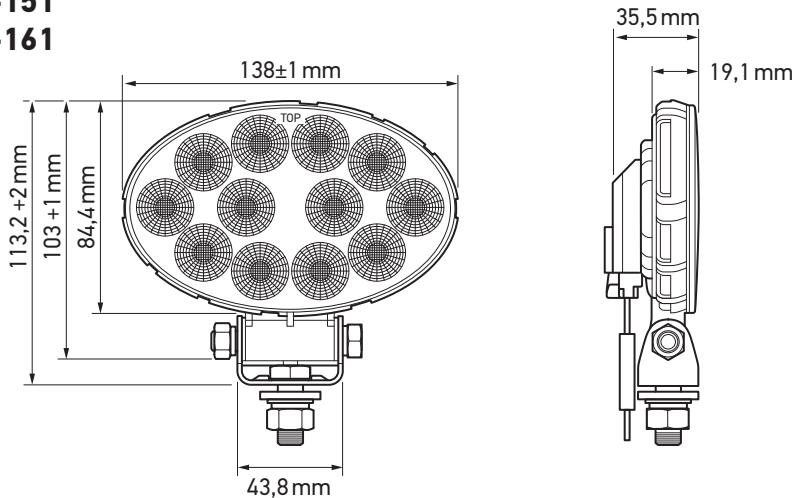


EN Look/See
ES Ver

Scope of delivery
Alcance de suministro

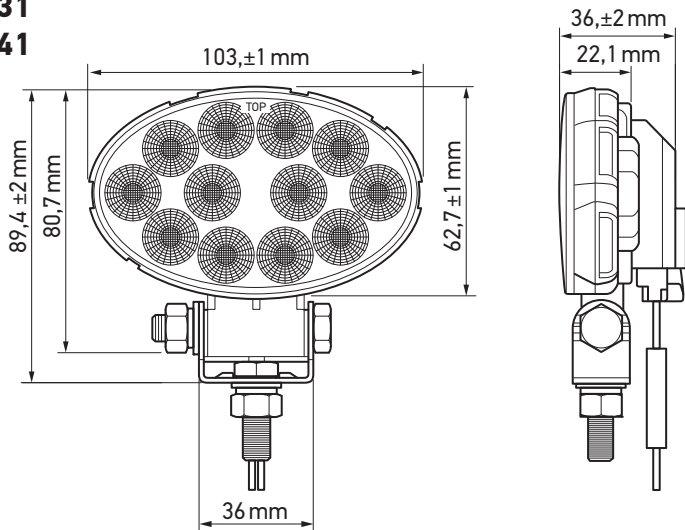
357 111-151

357 111-161



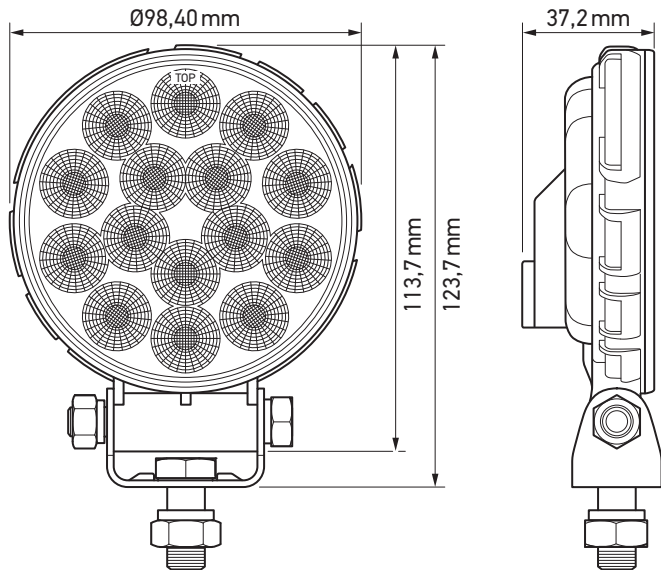
Scope of delivery
Alcance de suministro

357 111-131
357 111-141



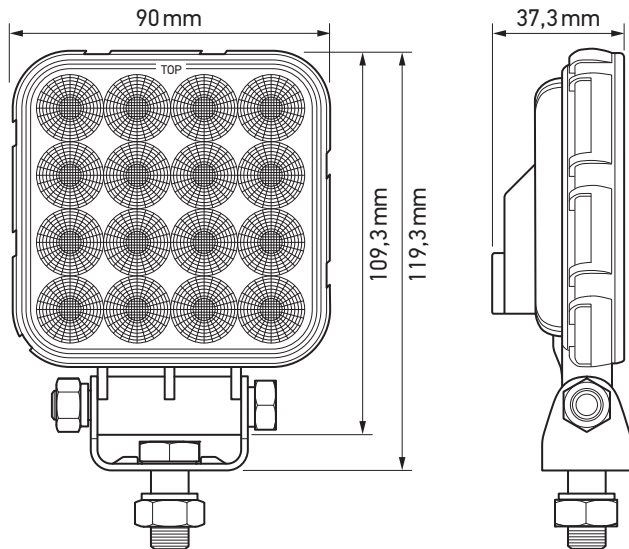
Scope of delivery
Alcance de suministro

357 111-031
357 111-051
357 111-071



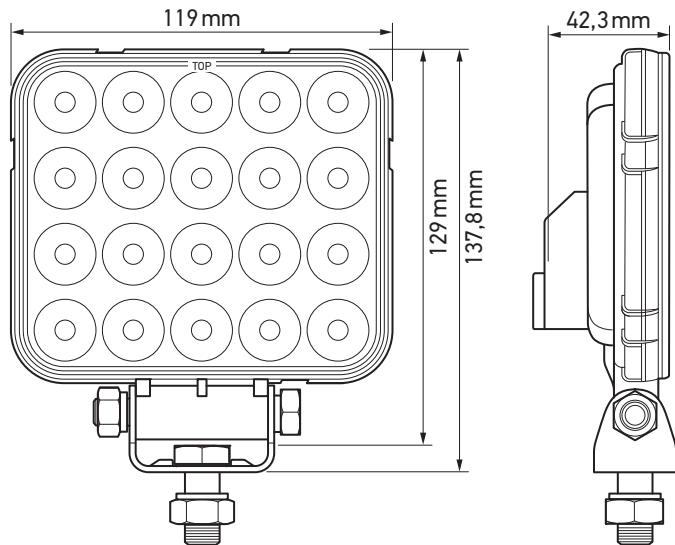
Scope of delivery
Alcance de suministro

357 111-041
357 111-061
357 111-081



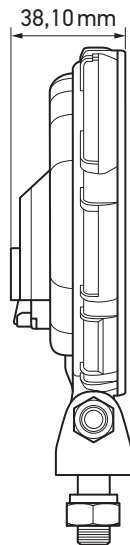
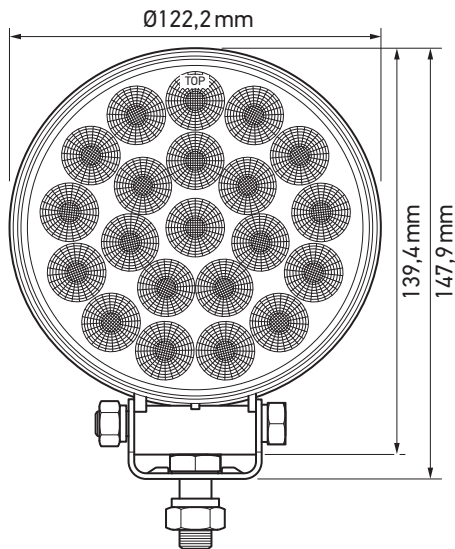
Scope of delivery
Alcance de suministro

357 111-101
357 111-121



Scope of delivery
Alcance de suministro

357 111-091
357 111-111





8JD 005 235-801



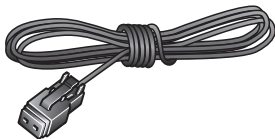
8KW 732 580-003



8KW 732 567-003

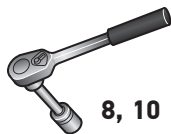


- 1A 8JS 711 683 - 831**
- 2A 8JS 711 683 - 841**
- 3A 8JS 711 683 - 821**
- 4A 8JS 711 683 - 881**
- 7,5A 8JS 711 685 - 821**



8KB 990 299-011

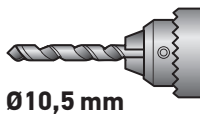
Installation tools required
Herramientas de montaje necesarias



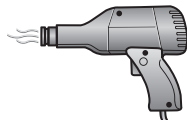
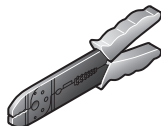
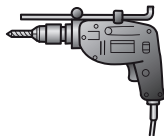
8, 10



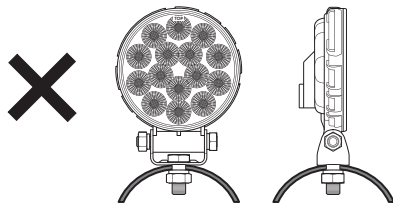
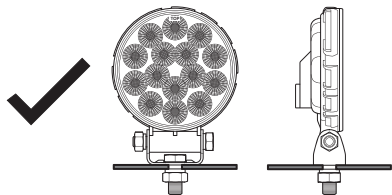
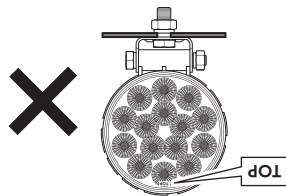
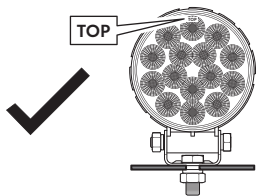
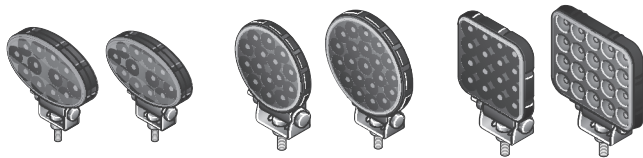
8

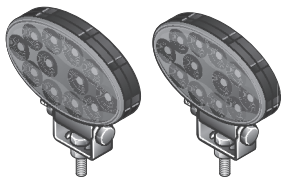


Ø10,5 mm

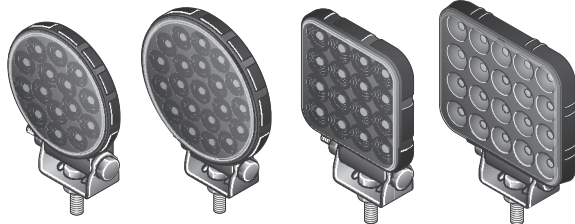


Mounting Montaje





357 111-131
357 111-141
357 111-151
357 111-161



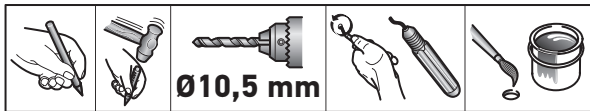
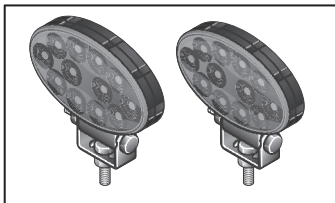
357 111-031	357 111-091	357 111-051
357 111-081	357 111-121	357 111-071
357 111-101	357 111-041	
357 111-111	357 111-061	



15

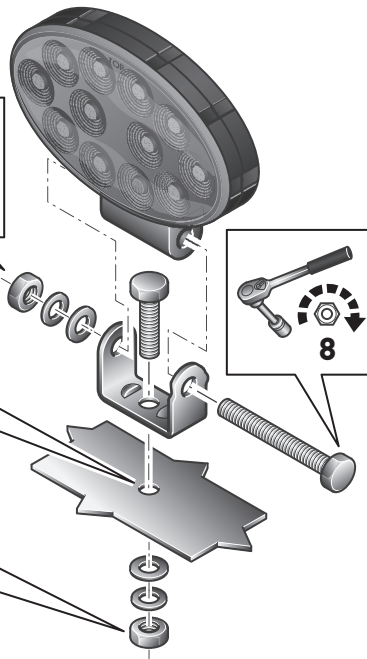
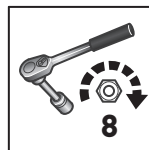
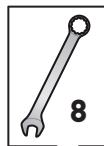


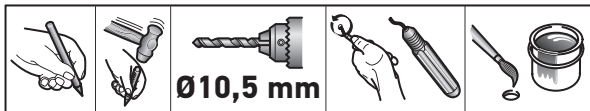
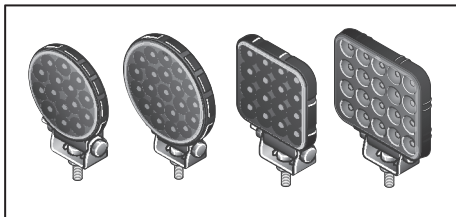
16



EN (Metal) (Plastic)
ES (Metal) (Plástico)

10
 max. 1,8 Nm (Plastic)
 max. 2,5 Nm (Metal)





EN (Metal) (Plastic)

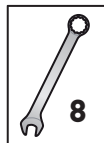
ES (Metal) (Plástico)



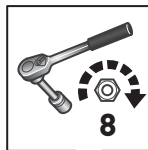
10

max. 1,8 Nm (Plastic)

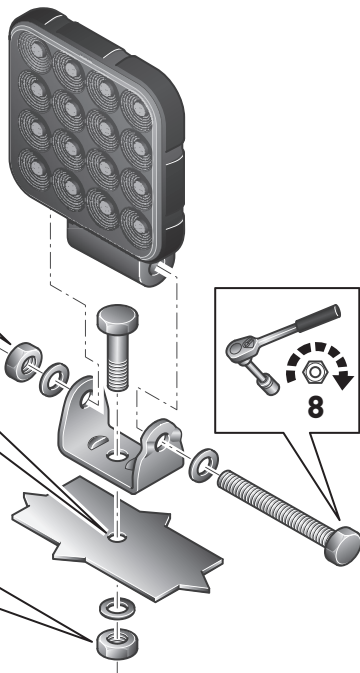
max. 2,5 Nm (Metal)



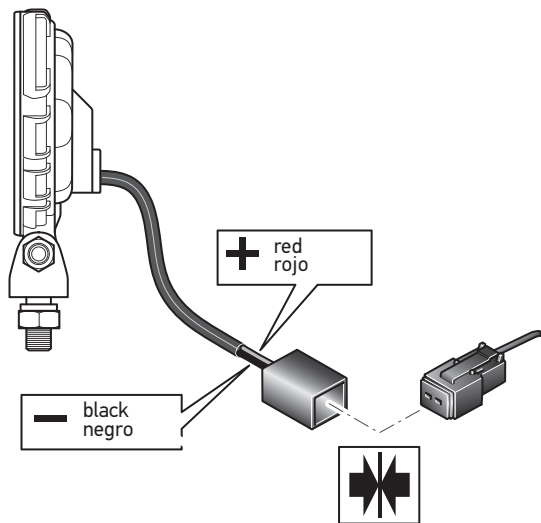
8



8



Electrical connection
Conexión eléctrica



EN	Information Text	19
ES	Texto informativo	20

	Nominal voltage	Range of voltage	Performance	Admissible ambient temperature	Class of protection	Interference suppression Class
2ZR 357 111-031	12/24V	12/36V	14-30W	-40°C → +60°C	IP67	EMC-CISPR25 (Class3)
2ZR 357 111-041			14-32W			
2ZR 357 111-051			16-30W			
2ZR 357 111-061			16-32W			
2ZR 357 111-071			16-30W			
2ZR 357 111-081			16-32W			
2ZR 357 111-091			21,5-42W			
2ZR 357 111-101			21,5-40W			
2ZR 357 111-111			23-42W			
2ZR 357 111-121			23-40W			
2ZR 357 111-131			15-24W			
2ZR 357 111-141			15-24W			
2ZR 357 111-151			21-30W			
2ZR 357 111-161			15-21W			

Operation of the light using alternating voltage or clocked direct voltage is not permitted!

The fuse must be calculated according to the power of the consumer and the required cable cross-section.

	Tensión nominal	Margen de tensión	Valores de entrada	Temperatura ambiente admisible	Clase de protección	Interference suppression Class
2ZR 357 111-031	12/24V	12/36V	14-30W	-40°C → +60°C	IP67	EMC-CISPR25 (Class3)
2ZR 357 111-041			14-32W			
2ZR 357 111-051			16-30W			
2ZR 357 111-061			16-32W			
2ZR 357 111-071			16-30W			
2ZR 357 111-081			16-32W			
2ZR 357 111-091			21,5-42W			
2ZR 357 111-101			21,5-40W			
2ZR 357 111-111			23-42W			
2ZR 357 111-121			23-40W			
2ZR 357 111-131			15-24W			
2ZR 357 111-141			15-24W			
2ZR 357 111-151			21-30W			
2ZR 357 111-161			15-21W			

¡No es admisible el funcionamiento de las luces con corriente alterna o corriente continua sincronizada!
El fusible debe calcularse en función de la potencia del consumidor y de la sección del cable requerida.

EN Check that the lighting system is working perfectly.

ES Comprobar que el sistema de iluminación funciona impecablemente.



HELLA KGaA Hueck & Co.

Rixbecker Straße 75

59552 Lippstadt /Germany

www.hella.com

© HELLA KGaA Hueck & Co., Lippstadt

460 879-61 / 12.25