



SI 0100
Sadece uzman personel için!
1/5

SERVICE INFORMATION

BENZİNLİ VE DİZEL MOTORLARIN

EGZOZ GAZI RESİRKÜLASYON SİSTEMLERİNDE HATA ARAMA

Egzoz gazı resirkülasyonu (EGR), zararlı madde azaltması için onaylanmış ve test edilmiş bir yöntemdir: Egzoz gazının eklenerek karıştırılması ile yakıt-hava karışımındaki oksijen oranı azaltılır ve silindirlerdeki yanma sıcaklığı düşürülür. Zararlı azot oksit (NO_x) genellikle yüksek sıcaklık ve basınç seviyelerinde oluştuğundan, bu işlem sayesinde çevreye salınan NO_x konsantrasyonları %50'ye kadar azaltılabilir. Ayrıca dizel motorlardaki kurum parçacığı oluşumu da yaklaşık %10 kadar azaltılır.

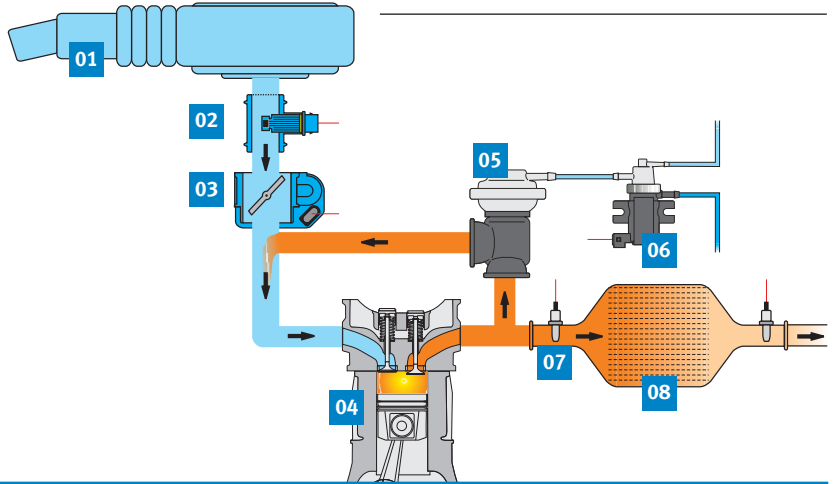
Egzoz gazı resirkülasyonu sadece belirli çalışma noktalarında devreye girer. Bu durum genellikle benzinli motorlarda rölanti devrinden üst kısmi yük seviyesine kadar, dizel motorlarda ise yakl. 3000 dev/dak devre ve orta yük seviyesine kadar geçerlidir.

⚠ DİKKAT

Hata arama ile ilgili faydalı bilgiler için bkz. Sayfa 3 ve 5.

Egzoz gazı resirkülasyonu prensibi (pnömatik)

- 01 Hava filtresi
- 02 Hava kütlesi sensörü
- 03 Gaz kelebeği/ayar klapesi
- 04 Silindir
- 05 EGR valfi (burada: pnömatik)
- 06 Basınç konvertörü
- 07 Lambda sensörü (benzinli)
- 08 Katalitik konvertör



| EGR'ye genel bakış | Dizel motor (tüm enjeksiyon türleri) | Benzinli motor (emme borusu enjeksiyonu) | Benzinli motor (doğrudan enjeksiyon) |
|------------------------------|--|--|---|
| Etkileri | Azot oksit -%50 Parçacık -%10 Daha düşük hidrokarbon Daha düşük ses | Azot oksit -%40 Tüketim -%3 Daha düşük CO ₂ | Azot oksit -%50...60 Tüketim -%2 Daha düşük CO ₂ |
| Geri besleme oranları | Maks. %65 | Maks. %25 | Maks. %50 (kademeli yük için) Maks. %30 (homojen çalışma için) |
| Diğer | Daha yüksek ağırlık sınıflarındaki araçlar için EGR soğutması gereklidir | EGR soğutması tartışma aşamasındadır | Yüksek yükte yüksek EGR oranları |

Değişiklik yapma ve farklı resim kullanma hakkı saklıdır. Parça seçimi ve yedek parçalar için ilgili geçerli kataloğa veya TecAlliance tabanlı sistemlere bakınız.



SI 0100

Sadece uzman personel için!
2/5

EGZOS GAZI RESİRKÜLASYONU (EGR) ÜNİTELERİ

EGR valfi, geri beslenen egzoz gazının miktarını ayarlar. Egzoz gazı manifolduna veya emme kanalına monte edilir. Veya egzoz gazı manifoldunu emme kanalına bağlayan ısıya dayanıklı bir egzoz gazı hattına yerleştirilir.

Pnömatik EGR valfleri, vakum aracılığıyla elektrikli valfler üzerinden devreye sokulur: Tek değiştirme valfi olan basit sistemlerde EGR valfi sadece bir açma-kapatma fonksiyonuna sahiptir.

Basınç konvertörü olan sistemlerde ise EGR valfi kademesiz olarak ayarlanabilmektedir. Vakum, emme borusundan çekilir veya bir vakum pompası tarafından üretilir.

Elektrikli veya elektrik motorlu EGR valfleri doğrudan kontrol ünitesi tarafından kumanda edilir, vakuma ve manyetik valfe ihtiyaç duymaz.



Dizel araçlardaki EGR valfleri, daha yüksek geri besleme oranları nedeniyle büyük delik kesitlerine sahiptir.

- 01 Pnömatik EGR valfi
- 02 Yatak algılamalı pnömatik EGR valfi
- 03 Elektrikli çift diskli EGR valfi



Benzinli motorlardaki EGR valflerinin kesitleri çok daha küçüktür.

- 04 Soğutma sıvısı devresine bağlantısı olan elektrikli EGR valfi
- 05 Pnömatik EGR valfi
- 06 Elektrikli EGR valfi



Pnömatik EGR valfleri, elektrikli valfler yardımıyla devreye sokulur.



Hava kütlesi sensörü, dizel motorlarda başka işlevlerin yanı sıra egzoz gazı resirkülasyonunu ayarlamak için de gereklidir.



Dizel araçlarda egzoz tarafı ile emme tarafı arasındaki basınç farkı yüksek egzoz gazı resirkülasyon oranları için yeterli olmadığından, gerekli vakumun üretilebilmesi amacıyla emme borusuna "ayar klapeleri" yerleştirilir.

**SI 0100**Sadece uzman personel için!
3/5

HATA ARAMA İLE İLGİLİ FAYDALI BİLGİLER

EGR sistemi arızalarında en sık görülen sebep yapışmış veya koklaşmış EGR valfleridir. Geri beslenen egzoz gazı, gaz formunda zararlı maddelerin yanı sıra kurum parçacıkları da içerir – bu durum özellikle dizel araçlar için geçerlidir. Koklaşmalar veya yapışmalar sıklıkla meydana gelebilmektedir. Belirli bir noktadan itibaren EGR valfinin kuvveti artık yeterli gelmemeye başlar – bu durumda valf artık açılmaz veya açık durumda kalmaya devam eder. Sonuç olarak sarsıntı, dengesiz rölanje veya performans eksikliği görülür.

Emme veya şarj havasında yoğun yağ içeriği görülmesinin nedeni; krank karteri hava tahliyesinde arızaların olması, yatakların aşınması, turbodaki yağ geri akış hattının tıkanması, valf şaftı contalarının veya kılavuzlarının aşınması, uygun kalitede olmayan motor yağlarının kullanılması veya motor yağı seviyesinin çok yüksek olması olabilir. Enjeksiyondaki arızalar nedeniyle de alışıldandan yoğun tortulanma olması söz konusu olabilir.

EGR valfleri, egzoz gazı kanalındaki yüksek sıcaklıklara uygun tasarlanmış olmalarına rağmen bazı durumlarda ısı nedeniyle valflerde hasarlar oluşabilir. Bunun nedeni; kumanda işlemlerinin hatalı yürütülmesi, egzoz gazı karşı basıncının çok yüksek olması veya turbodaki wastgate valfinin ("basınç atma valfi") açılmaması olabilir. Ayrıca şarj basıncının yükseltilmesine yönelik bir manipülasyon ("Tuning") da söz konusu olabilir.

Pnömatik EGR valflerindeki arızaların bir diğer olası nedeni de tüm düşük basınç kumandası bölgesinden kaynaklanıyor olabilir (vakum pompası, vakum hatları, manyetik valfler).

Elektrikli EGR valfleri ve manyetik valfler çoğu zaman bir aktüatör diyagnozu aracılığıyla motor test cihazı tarafından devreye sokulabilir. Çalışır durumdaki bir valfin devreye sokulduğu motor durma halindeyken rahatlıkla duyulabilir.

Hasar durumundan sonra yeni bir EGR valfi monte edilmiş olmasına rağmen araç hala valf değiştirilmemiş gibi davranmaya devam ediyorsa, öncelikle işletim için gerekli olan karakteristik alan verilerinin tekrar "öğretilmesi" gerekir. Bu işlem uzun bir deneme sürüşü veya motor test cihazındaki özel program noktası aracılığıyla gerçekleştirilir, örn. "Temel ayar".

⚠ DİKKAT

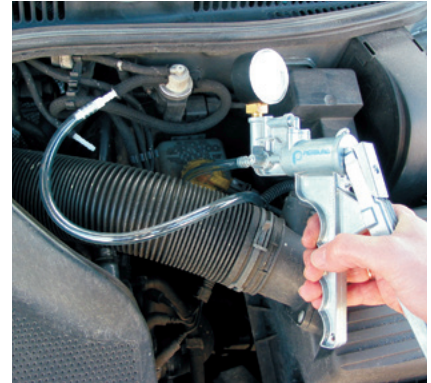
EGR bileşenlerinin temizlenmemesini öneriyoruz! Bir ünite gerçekten arızalanmışsa, temizlenmesi üniteye herhangi bir iyileşmeye neden olmayacaktır. Çalışır durumdaki ünitelere bu işlem yapıldığında ise, temizlik nedeniyle ünitelerin hasar görmesi söz konusu olabilir. Arızalanmış bir ünite her zaman yenisiyle değiştirilmelidir.



EGR valflerinin kendi kendilerine kurumlanmasından söz konusu olamayacağından, bir kurumlanma durumunda mutlaka ilgili sebepler araştırılmalıdır.



Tuz ve kir, bir hava kütlesi sensörünün hasar görmesine ya da en azından hatalı ölçümlerin yapılmasına neden olabilir ki bu da yine EGR valfleri üzerine etki eder.



Pnömatik EGR valflerinin veya burada olduğu gibi bir basınç konvertörünün olduğunu anlamak için: Bir manuel vakum pompası ile fonksiyon kolaylıkla kontrol edilebilir.

**SI 0100**

Sadece uzman personel için!

4/5

EGZOS GAZI RESİRKÜLASYONUNDA HATA ARAMA

ŞİKAYETLER EGR VALFİ NEDENİYLE

| Şikayetler | Olası sebepleri | Çözümleri |
|--|--|--|
| <ul style="list-style-type: none">• Düzensiz rölanti• Sarsılma• Performans eksikliği• Acil durum çalıştırması• MIL yanıyor/hata kodu kaydediliyor• Alt devir sayısı aralığında veya soğuk çalışma aralığında performans eksikliği (benzinli)• Üst devir sayısı aralığında performans eksikliği (dizel) | <p>Genel: koklaşmış/yapışmış EGR valfi</p> <ul style="list-style-type: none">• Kötü, temiz olmayan yanma• Motor yönetiminde hata• Sık sık kısa mesafeli sürüş• Vakum sisteminde sızdırma <p>Arızalı manyetik valfler</p> <ul style="list-style-type: none">• Vakum sisteminde arıza <p>Emme veya şarj havasında yoğun yağ içeriği:</p> <ul style="list-style-type: none">• Krank karteri hava tahliyesinde arıza• Çok yüksek motor yağı seviyesi• Yetersiz motor yağı kalitesi• Aşınmış valf şaftı contaları veya kılavuzları <p>Hava kütlesi sensöründen veya başka bir sensörden hatalı sinyal</p> | <ul style="list-style-type: none">• Motor kumandasını kontrol edin• Motor kontrol ünitesinin yazılım sürümünü kontrol edin• Tümüyle kısa mesafeli sürüşten kaçınin• Valfleri değiştirin <p>Vakum sisteminin fonksiyonunu, elektrikli kumanda özelliklerini ve sızdırmazlığını kontrol edin</p> <p>Bkz. aşağıda: "Vakum sistemi"</p> <ul style="list-style-type: none">• Yağ ayırıcısını, motor hava tahliye valfini kontrol edin• Pistonun, piston segmanlarının, silindirlerin, valf şaftı contalarının veya kılavuzlarının aşınma durumunu kontrol edin• Turbonun yağ geri dönüş hatlarında tıkanma olup olmadığını kontrol edin• Usulüne uygun bir yağ ve yağ filtresi değişimi gerçekleştirin <p>Sensörlerin nominal değerlerde olup olmadığını kontrol edin, gerekirse değiştirin</p> |
| <ul style="list-style-type: none">• P0401 "Akış oranı çok düşük"• P0103 "Hava kütlesi çok yüksek" | <ul style="list-style-type: none">• EGR valfi açılmıyor veya kumanda edilmiyor• EGR sistemi durduruldu (araç artık ABE'ye tepki vermiyor!) | <ul style="list-style-type: none">• Bağlantıları ve kumandayı kontrol edin |
| <ul style="list-style-type: none">• P0402 "Akış oranı çok yüksek"• P0102 "Hava kütlesi çok düşük" | <ul style="list-style-type: none">• EGR valfi kapanmıyor/sürekli olarak açık kalıyor• Kontrolsüz, sürekli EGR | <ul style="list-style-type: none">• EGR valfini değiştirin• Bağlantıları ve kumandayı kontrol edin |
| <ul style="list-style-type: none">• EGR valfinde sıcaklık hasarları, renk değişimleri, erime başlangıçları (benzinli) | <ul style="list-style-type: none">• Kumanda işlemleri hatalı• Egzoz gazı karşı basıncı çok yüksek• Turbo wastgate valfi açılmıyor | <ul style="list-style-type: none">• EGR valfini değiştirin• EGR valfi kumandasını kontrol edin• Egzoz gazı karşı basıncını kontrol edin• Turbonun wastgate valfini ("basınç atma valfi") ve valfin kumandasını kontrol edin |
| <ul style="list-style-type: none">• Yeni EGR valfi çalışmıyor• Montajdan sonra yüksek rölanti | <ul style="list-style-type: none">• Yeni EGR valfi adapte edilmemiş | <ul style="list-style-type: none">• Motor test cihazı ile EGR valfinin temel ayarını gerçekleştirin |

ABE = Genel işletme izin belgesi; EGR = Egzoz gazı resirkülasyonu; MIL = Malfunction Indicator Lamp (hata lambası)



**SI 0100**Sadece uzman personel için!
5/5

EGZOZ GAZI RESİRKÜLASYONUNDA HATA ARAMA

ŞİKAYETLER VAKUM SİSTEMİ/MANYETİK VALFLER NEDENİYLE

| Şikayetler | Olası sebepleri | Çözümleri |
|--|--|--|
| <ul style="list-style-type: none">• Motorda boğulma• Yanlış ateşlemeler• Acil durum çalıştırması• Fren gücünde azalma | <ul style="list-style-type: none">• Arızalı hortumlar (gözenekler, sansar ısırıkları)• Pnömatik valflerdeki sızdıran bağlantılar• Sızdıran çekvalfler/vakum depoları• Pnömatik ayarlayıcılardaki arızalı/gözenekli membranlar veya contalar• Emme borusundaki sızırmalar | <ul style="list-style-type: none">• Hasar durumunda vakum sistemindeki tüm bileşenlerin sızdırmazlığını kontrol edin ve hasar gören parçayı değiştirin |

EGZOZ GAZI RESİRKÜLASYONUNDA HATA ARAMA

ŞİKAYETLER HAVA KÜTLESİ SENSÖRÜ NEDENİYLE

| Şikayetler | Olası sebepleri | Çözümleri |
|---|---|---|
| <ul style="list-style-type: none">• P0401 "Akış oranı çok düşük"• Siyah duman• Performans eksikliği• Acil durum çalıştırması | <p>Aşağıdaki nedenlerle hava kütlesi sensörü hasar görmüş/kirlenmiş</p> <ul style="list-style-type: none">• Emme havasında ile birlikte kir parçacıkları• Emme kanalında sızırmalar, sıçrayan su• Hava filtresi değişiminde kirlenme• Tıkanmış hava filtresi• Yağ bulaşmış sportif hava filtresi <p>• Turboda hasar</p> | <ul style="list-style-type: none">• Emme kanalına su ve parçacık girmesini önleyin• Turboyu kontrol edin |

ABE = Genel işletme izin belgesi; EGR = Egzoz gazı resirkülasyonu; MIL = Malfunction Indicator Lamp (hata lambası)

