



# PRODUCT APPLICATION

## COJINETES PERMAGLIDE®: ALOJAMIENTO DE LAS LÁMINAS DE COMPUERTAS CORTAFUEGOS

SECTOR: TÉCNICA DE PROTECCIÓN CONTRA INCENDIOS, INGENIERÍA DE CONSTRUCCIÓN

### FUNCIÓN

Las compuertas cortafuegos deben funcionar de modo fiable. Cuando hay un incendio, las láminas de la compuerta cortafuegos deben abrirse suavemente y sin problemas. Las influencias ambientales como el calor, el frío, la suciedad o el polvo no deben influir en la función de las láminas. Tanto en caso de uso frecuente como esporádico, la suavidad de marcha no debe verse afectada y debe evitarse el asiento fijo debido a corrosión, suciedad o influencias de la temperatura.

### Alojamiento con casquillos de cojinetes Permaglide® P180

El alojamiento de las láminas en las compuertas cortafuegos se soluciona con cojinetes Permaglide® P180, que se utilizan respectivamente de dos en dos. Los cojinetes sin mantenimiento Permaglide® P180 evitan la corrosión del alojamiento así como la congelación o el goteo del lubricante debido al calor.

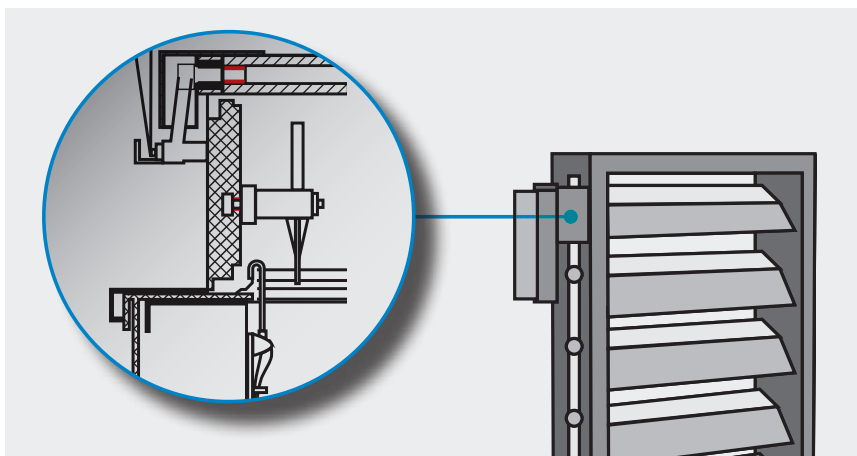
La holgura de cojinetes no debe ser demasiado estrecha, p. ej. debido a altas temperaturas, ya que esto puede provocar un agarrotamiento de las láminas. El uso de cojinetes Permaglide® P180 garantiza que la compuerta cortafuegos funcione de modo fiable, incluso tras una larga duración de uso.

### Ventaja: Función fiable del alojamiento gracias a los cojinetes Permaglide® P180

- Insensibles frente a temperatura, suciedad y polvo
- Libres de mantenimiento, incluso con uso continuo o en raras ocasiones
- Protegidos contra la corrosión

### Uso de cojinetes Permaglide® P180 en compuertas cortafuegos

Alojamiento de los puntos de giro de las láminas: Camisas Permaglide® en el taladro de alojamiento de las láminas



Alojamiento de las láminas mediante cojinetes Permaglide® P180



Casquillo de cojinete Permaglide® P180



**FL 1494**

¡Sólo para personal especializado!  
2/2

### Descripción del material

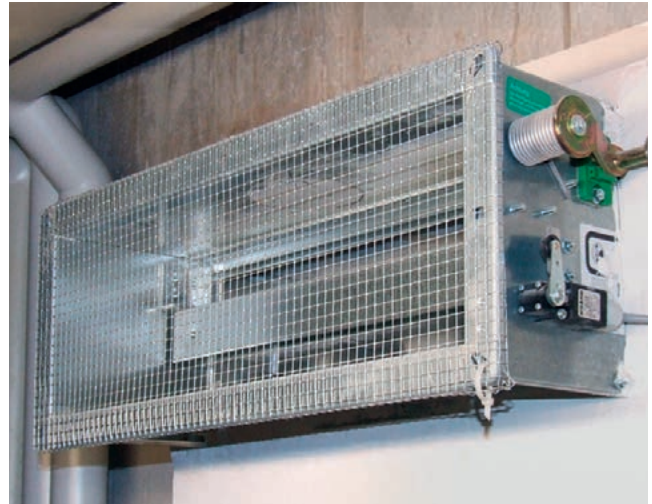
Permaglide® P180 – robusto y fiable

- material de cojinete de deslizamiento de uso universal para aplicaciones de marcha en seco y con lubricación,
- elevada rigidez,
- larga vida útil,
- gran resistencia química
- buena propiedad de rodaje de emergencia
- material: bronce sinterizado sobre un soporte de acero, aditivos reductores de fricción (PTFE).

El sistema de capas de deslizamiento del P180 ofrece suficiente protección también en entornos húmedos. Tiene un comportamiento inerte e impide la penetración de fluidos en el material, con lo que se evita de forma efectiva el hinchamiento del material. Gracias a esto, el material posee una elevada estabilidad dimensional en la práctica.

### Descripción de la aplicación

Durante el funcionamiento normal las láminas de la compuerta cortafuegos están cerradas y no se abren nunca o solo en raras ocasiones. Las compuertas cortafuegos se montan en sistemas de ventilación de edificios para evitar la propagación de llamas y humo a través del conducto de ventilación. En caso de incendio se abren las contrapuertas cortafuegos para poder evacuar los gases de humo. Las contrapuertas cortafuegos están prescritas en parte como componente técnico de seguridad conforme al artículo 14 de la Ordenanza modelo de la construcción alemana (MBO). Las compuertas cortafuegos también se utilizan para la ventilación normal en la ingeniería de construcción.



Compuerta cortafuegos



Sistema de ventilación



**Aquí puede encontrar más información sobre los casquillos de cojinete Permaglide® P180**

- Catálogo de Permaglide®, n.º de artículo 50003863-04
- Catálogo online Permaglide® [shop.permaglide.de](http://shop.permaglide.de)