



FL 1494

Uniquement pour professionnels !
1/2

PRODUCT APPLICATION

COUSSINETS PERMAGLIDE®: LOGEMENT DES LAMELLES DANS DES CLAPETS COUPE-FEU

BRANCHE : MATÉRIEL ANTI-INCENDIE, TECHNIQUE DES BÂTIMENTS

FONCTION

Les clapets coupe-feu doivent être fiables. En cas d'incendie, leurs lamelles doivent s'ouvrir sans problème et être parfaitement mobiles. Les facteurs extérieurs comme la chaleur, le froid, la crasse ou les poussières ne doivent pas influencer le fonctionnement des lamelles. Cette mobilité ne doit pas être entravée, que l'utilisation soit fréquente ou sporadique ; tout blocage dû à la corrosion, à la crasse ou à la température doit être évité.

Palier assuré par des bagues de coussinet Permaglide® P180

Le palier des lamelles de clapets coupe-feu est assuré par des coussinets Permaglide® P180, utilisés deux par deux. Les coussinets sans entretien Permaglide® P180 préviennent la corrosion du palier de même que le collage du lubrifiant par le froid ou son égouttage sous l'effet de la chaleur. Le jeu des coussinets ne doit pas trop se réduire, par ex. par suite de températures élevées, sous peine de bloquer les lamelles.

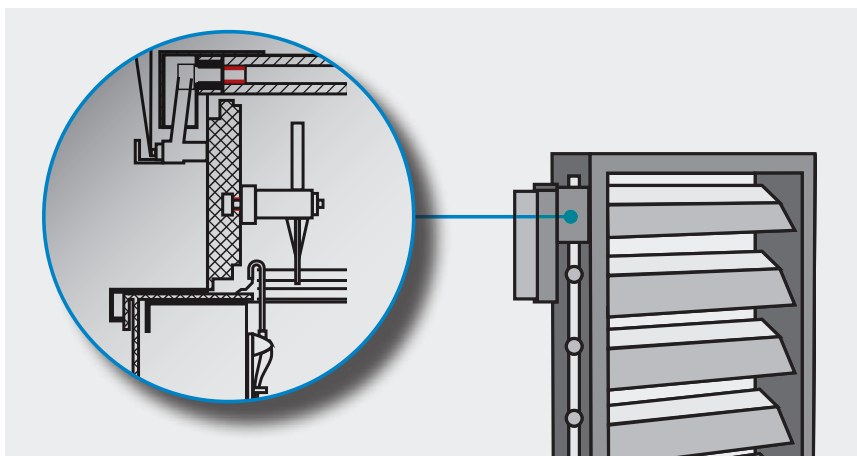
Les coussinets Permaglide® P180 garantissent la fiabilité de fonctionnement du volet coupe-feu, même après une longue durée d'utilisation.

Avantage : fiabilité du palier grâce aux coussinets Permaglide® P180

- Insensible à la température, à la crasse et à la poussière
- Sans entretien, même en cas d'utilisation fréquente ou très sporadique
- Protégé contre la corrosion

Utilisation de coussinets Permaglide® P180 dans des clapets coupe-feu

Logement des pivots des lamelles : bagues Permaglide® dans l'alésage de logement des lamelles



Logement des lamelles assuré par des coussinets Permaglide® P180



Bague de coussinet Permaglide® P180



FL 1494

Uniquement pour professionnels !
2/2

Description du matériau

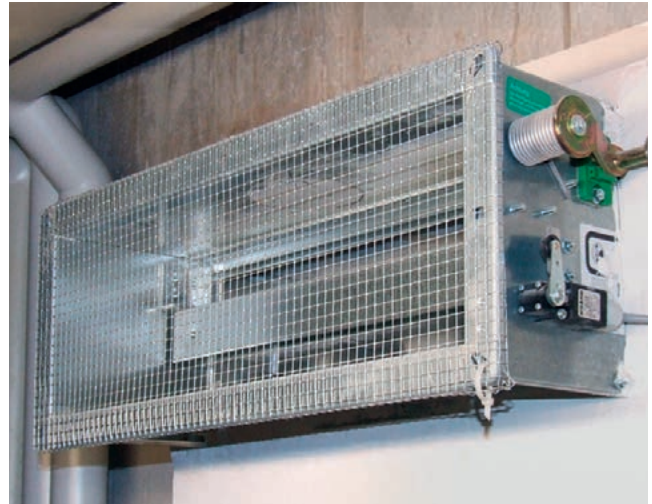
Permaglide® P180 : robustesse et fiabilité

- Matériau de coussinet d'utilisation universelle pour applications à sec et avec lubrification
- Grande rigidité
- Longévité
- Résistance élevée aux produits chimiques
- Bonne capacité de fonctionnement en mode dégradé
- Matériau : bronze fritté sur support acier, additifs de réduction des frottements (PTFE).

Le système de couche de glissement du P180 offre une protection suffisante, même en milieu humide. Il est inerte et empêche toute pénétration de fluides dans le matériau, ce qui permet de prévenir efficacement le gonflement du matériau. Le matériau présente ainsi une grande stabilité dimensionnelle lors de son utilisation.

Description de l'application

Les lamelles du clapet coupe-feu sont fermées en temps normal et ne s'ouvrent jamais ou que très rarement. Les clapets coupe-feu sont utilisés dans les installations de ventilation des bâtiments pour prévenir la propagation du feu et de la fumée au travers de la gaine de ventilation. Pour permettre l'évacuation des gaz toxiques, les clapets coupe-feu s'ouvrent en cas d'incendie. Les clapets coupe-feu sont, dans certains cas, prescrits comme composants de sécurité par le code standard de la construction allemand (§ 14 Musterbauordnung – MBO). Les clapets coupe-feu sont également employés pour la ventilation normale des bâtiments.



Clapet coupe-feu



Installation de ventilation



Informations supplémentaires à propos des bagues de coussinets Permaglide® P180

- Catalogue Permaglide®, n° d'article 50003863-03
- Catalogue en ligne Permaglide® shop.permaglide.de