



FL 1494

Solo per personale esperto!

1/2

PRODUCT APPLICATION

CUSCINETTI A STRISCIAMENTO PERMAGLIDE®: SUPPORTO DELLE LAMELLE DELLE SERRANDE TAGLIAFUOCO

SETTORE: SICUREZZA ANTINCENDIO, TECNICA DEGLI IMMOBILI

FUNZIONAMENTO

Le serrande tagliafuoco devono funzionare in modo affidabile. In caso di incendio le lamelle di una serranda tagliafuoco devono aprirsi facilmente e senza problemi. Cause ambientali come calore, freddo, sporco o polvere non devono influenzare il funzionamento delle lamelle. La scorrevolezza non deve essere pregiudicata dall'uso frequente, ma nemmeno dallo scarso utilizzo; inoltre occorre evitare i malfunzionamenti dovuti a corrosione, sporco o variazioni di temperatura.

Supporto con boccole radenti Permaglide® P180

Il problema del supporto delle lamelle delle serrande tagliafuoco viene risolto con cuscinetti a strisciamento Permaglide® P180, utilizzati a coppie. I cuscinetti a strisciamento Permaglide® P180 esenti da manutenzione impediscono la corrosione del supporto nonché il congelamento o il gocciolamento del lubrificante a causa del calore. Il gioco dei cuscinetti non deve diventare

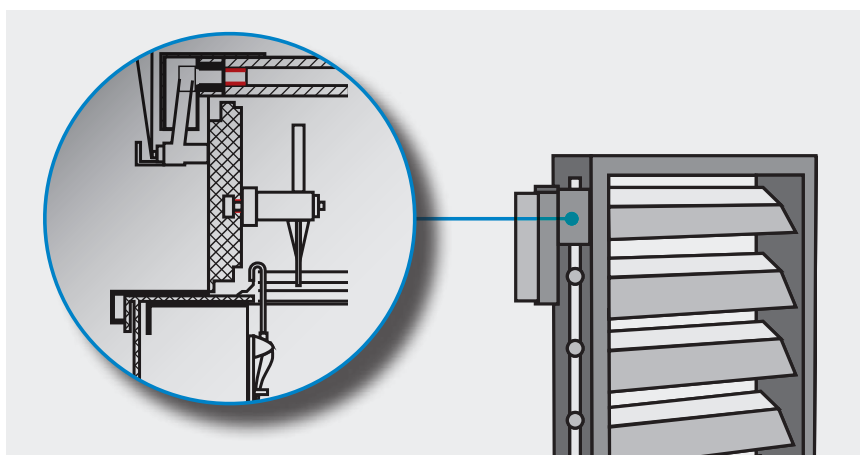
troppo stretto, ad es. a causa delle alte temperature, poiché le lamelle potrebbero bloccarsi. Il funzionamento affidabile della serranda tagliafuoco, anche dopo un lungo utilizzo, è garantito dall'uso dei cuscinetti a strisciamento Permaglide® P180.

Vantaggio: funzionamento affidabile del supporto grazie ai cuscinetti a strisciamento Permaglide® P180

- Insensibili alla temperatura, allo sporco e alla polvere
- Esenti da manutenzione, anche in caso di utilizzo frequente o molto occasionale
- Protetti contro la corrosione

Utilizzo dei cuscinetti a strisciamento Permaglide® P180 nelle serrande antincendio

Supporto dei punti di articolazione delle lamelle: Boccole Permaglide® nel foro di alloggiamento delle lamelle



Supporto delle lamelle con i cuscinetti a strisciamento Permaglide® P180

REACH compliant RoHS conform pb free



Boccole a strisciamento Permaglide® P180



FL 1494

Solo per personale esperto!
2/2

Descrizione del materiale

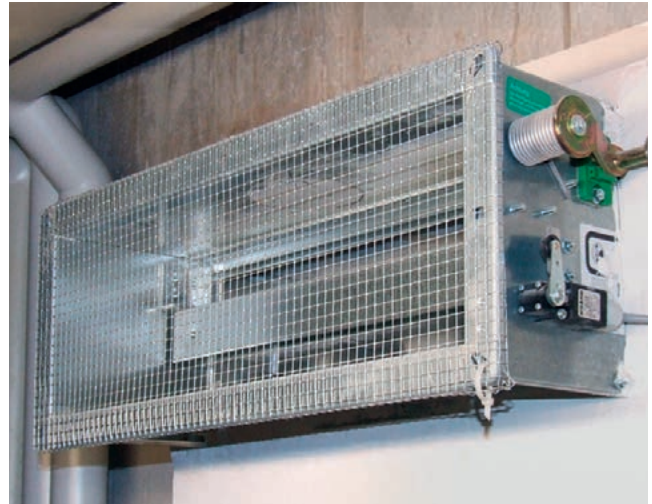
Permaglide® P180: robusti e affidabili

- Materiale con doti di scorrevolezza a impiego universale per applicazioni a secco e con lubrificante,
- elevata rigidità,
- durezza,
- elevata resistenza chimica
- buon comportamento in condizioni difficili
- Materiale: bronzo al piombo sinterizzato su un supporto in acciaio, con riempitivi per la riduzione dell'attrito (PTFE).

Il sistema con strato di strisciamento di P180 offre una protezione sufficiente anche in ambienti umidi. Si comporta in modo inerte e impedisce la penetrazione di fluidi nel materiale. Impedisce così efficacemente il rigonfiamento del materiale. Di conseguenza, il materiale presenta un'elevata stabilità dimensionale nell'uso.

Descrizione dell'applicazione

Nel funzionamento normale le lamelle della serranda tagliafuoco sono chiuse e non si aprono mai o si aprono solo raramente. Le serrande tagliafuoco vengono montate negli impianti di ventilazione degli edifici per impedire la diffusione del fuoco e del fumo mediante i condotti di ventilazione. Per consentire la fuoriuscita dei gas velenosi, in caso di incendio le serrande tagliafuoco vengono aperte. Talvolta le serrande tagliafuoco sono componenti antincendio obbligatori ai sensi del § 14 del Musterbauordnung (regolamento edilizio tedesco, MBO). Le serrande tagliafuoco sono anche utilizzate per la normale ventilazione nella tecnica degli immobili.



Serranda tagliafuoco



Impianto di ventilazione



Maggiori informazioni sulle bocche a strisciamento Permaglide® P180

- Catalogo Permaglide®, N. art. 50003863-05
- Catalogo online Permaglide® shop.permaglide.de