



FL 1494
Sadece uzman personel için!
1/2

PRODUCT APPLICATION

PERMAGLIDE® KAYMALI YATAKLAR: YANGIN KORUMA KAPAKLARINDA LAMEL YATAKLAMASI

SEKTÖR: YANGIN KORUMA TEKNOLOJİLERİ, BINA TEKNOLOJİLERİ

FONKSİYON

Yangın koruma kapakları güvenilir şekilde çalışmalıdır. Yangın çıktığında, yangın koruma kapaklarının lamelleri sorunsuz şekilde ve kolayca açılabilir. Isı, soğuk, kir veya toz gibi çevre etkileri lamellerin çalışmasını etkilememelidir. Kolay hareket edebilirlik özelliği sık veya nadir kullanılmalarına bağlı olarak değişiklik göstermemeli, korozyon, kir veya ısı gibi etkenler lamellerin yerlerine sıkıca oturmalarına engel olmamalıdır.

Permaglide® P180 kaymalı yatak burçları ile yataklama

Yangın koruma kapaklarındaki lamellerin yataklaması, çiftler halinde kullanılan Permaglide® P180 kaymalı yataklar aracılığıyla gerçekleştirilir. Bakım gerektirmeyen Permaglide® P180 kaymalı yataklar, yataklamada korozyon oluşmasını önler ve yağlama maddesinin donmasını veya ısıya bağlı olarak dışarı sızmasını engeller. Yatak boşluğu örneğin yüksek sıcaklıklar nedeniyle çok

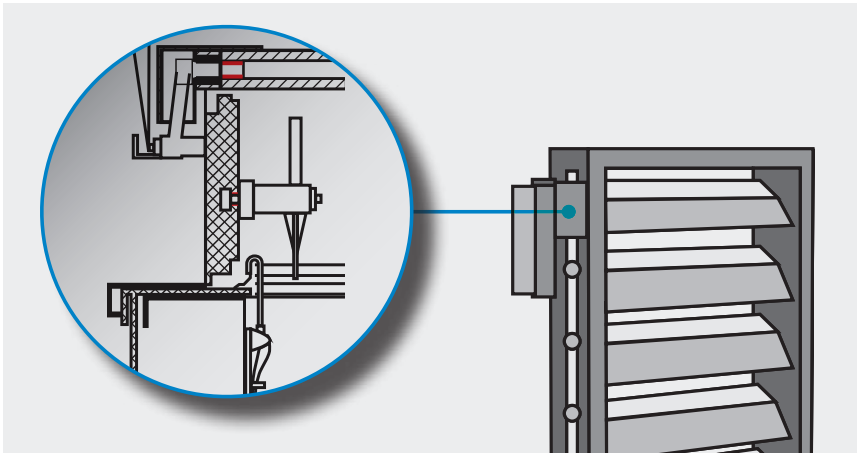
dar olmamalıdır, aksi halde lamellerin sıkışması söz konusu olabilir. Yangın koruma kapaklarının uzun süre kullanıldıktan sonra da güvenilir şekilde çalışması, Permaglide® P180 kaymalı yataklar kullanılarak garanti edilir.

Avantaj: Permaglide® P180 kaymalı yataklar ile güvenilir bir yataklama fonksiyonu

- Sıcaklık, kir ve tozlara karşı hassas değildir
- Sık sık veya çok nadir kullanımda da bakım gerektirmez
- Korozyona karşı korumalıdır

Permaglide® P180 kaymalı yatakların yangın koruma kapaklarında kullanımı

Lamel dönüş noktalarında yataklama: Lamel yuva deliğinde Permaglide® burçlar



Permaglide® P180 kaymalı yataklar aracılığıyla lamel yataklaması

REACH compliant
RoHS conform
pb free



Permaglide® P180 kaymalı yatak burcu



FL 1494

Sadece uzman personel için!
2/2

Malzeme tanımı

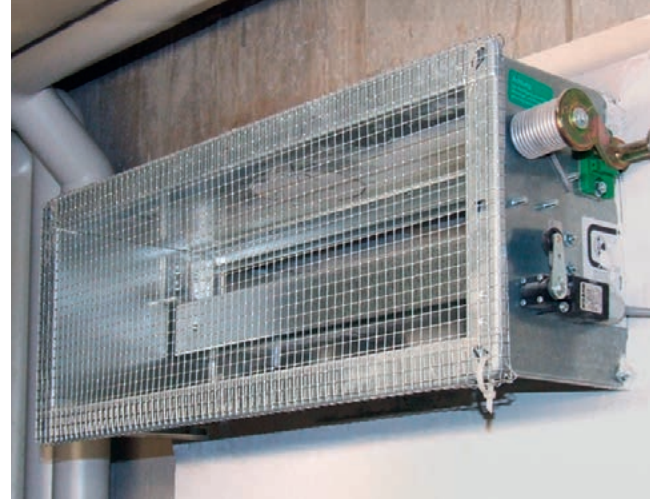
Permaglide® P180 – sağlam ve güvenilir

- Kuru ve yağlı uygulamalar için genel kullanım alanına sahip kaymalı yatak malzemesi,
- Yüksek rijitlik,
- Uzun ömürlülük,
- Yüksek kimyasal dayanıklılık
- İyi acil çalışma özelliği
- Malzeme: Bir çelik taşıyıcı üzerine sinterlenmiş bronz, sürtünmeyi azaltan katkı maddeleri (PTFE).

P180 kayar tabaka sistemi nemli ortamda da yeterli koruma sunar. Hareketsiz davranır ve sıvıların malzemeye sızmasını önler. Bu sayede malzemenin şişmesi etkili bir şekilde baskılanır. Böylece malzeme uygulamada yüksek bir boyutsal stabiliteye sahip olur.

Uygulama açıklaması

Normal işletim sırasında yangın koruma kapağının lamelleri kapalıdır ve hiçbir zaman açılmazlar veya çok nadir açılırlar. Yangın koruma kapakları, alevin ve dumanın havalandırma boruları üzerinden yayılmasını önlemek için bina havalandırma sistemlerine monte edilir. Bir yangın durumunda zehirli duman gazlarının çekilebilmesi için yangın koruma kapakları açılır. Yangın koruma kapakları, Model Bina Düzenlemesi (MBO) § 14 uyarınca kısmen güvenlik teknolojileri kapsamındaki üniteler olarak öngörülmüştür. Yangın koruma kapakları aynı zamanda binadaki standart havalandırma teknolojisi için de kullanılır.



Yangın koruma kapağı



Havalandırma sistemi



Ayrıntılı bilgiler: Permaglide® P180 kaymalı yatak burçları

- Permaglide® Kataloğu, Ürün no. 50003863-08
- Online Permaglide® kataloğu shop.permaglide.de