



FL 1501

¡Sólo para personal especializado!
1/2

PRODUCT APPLICATION

COJINETES PERMAGLIDE®: ALOJAMIENTO DEL MUÑÓN DEL ÁRBOL EN VÁLVULAS DE CIERRE SIN MANTENIMIENTO

SECTOR: INDUSTRIA QUÍMICA, INGENIERÍA DE CONSTRUCCIÓN, TÉCNICA INDUSTRIAL Y DE PROCESOS

PRODUCTO UTILIZADO

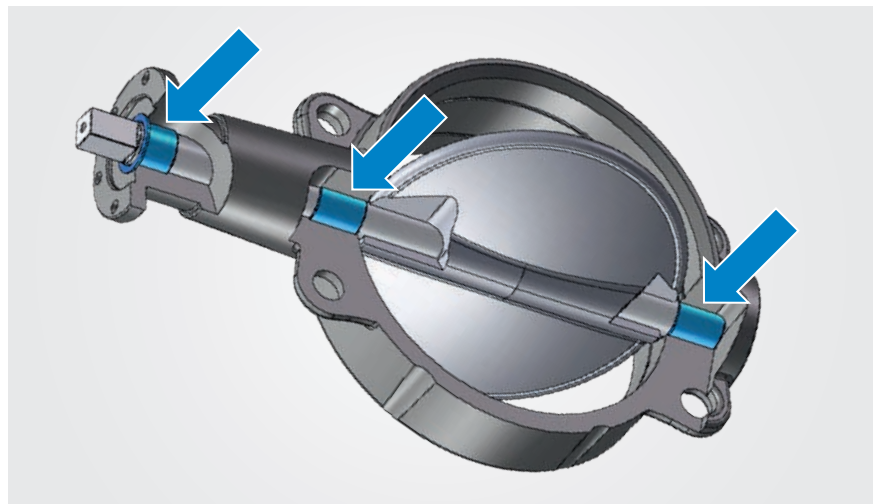
Casquillo de cojinete cilíndrico
Permaglide® tipo de construcción PAP ...
P180.

Función

Las válvulas de cierre regulan el flujo de líquidos y gases en las tuberías mediante la apertura y el cierre. Los cojinetes montados están expuestos permanentemente a la influencia de sustancias químicas, así como a temperaturas muy altas o muy bajas. A causa de los líquidos, p. ej., se generan vibraciones continuas en la válvula.

El alojamiento no debe agarrarse a causa de la corrosión o la temperatura. Tanto en caso de uso frecuente como ocasional, la función de la válvula de cierre no debe resultar perjudicada. Los cojinetes montados ya no son accesibles, por lo que son necesarios cojinetes sin mantenimiento.

Las válvulas de cierre sirven como conmutadores de seguridad: Con una presión demasiado elevada, se abre la válvula de cierre. Si un parte de la tubería no es estanca, la válvula de cierre se cerrará.



Válvula de cierre, alojamiento mediante casquillos de cojinetes Permaglide® P180 (flechas)

Alojamiento con casquillos de cojinetes Permaglide® P180

El muñón del árbol/la arandela de la válvula se aloja con casquillos de cojinete Permaglide® P180.

Los cojinetes P180 no se cargan electrostáticamente, puesto que después del rodaje actúan como conductores eléctricos. Las válvulas de cierre también se pueden utilizar en aplicaciones con gases explosivos.



Los cojinetes Permaglide® P180 sin mantenimiento garantizan un alojamiento continuo, incluso bajo condiciones de funcionamiento extremas.



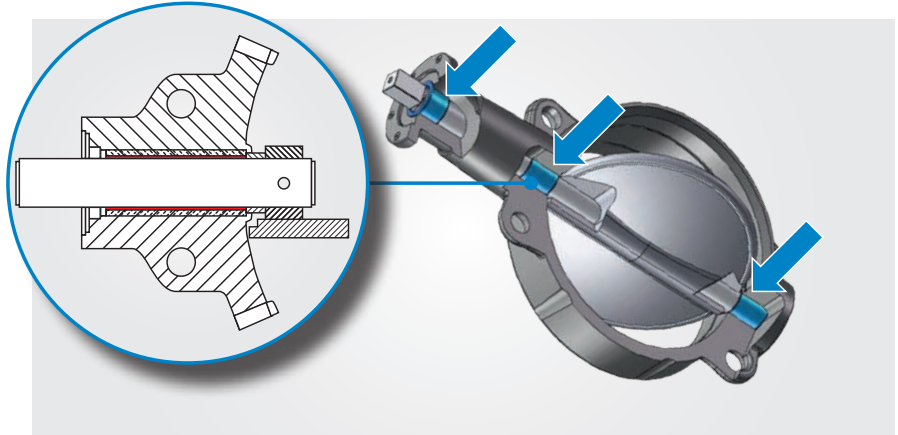


FL 1501

¡Sólo para personal especializado!
2/2



Casquillo de cojinete Permaglide® P180



Alojamiento de las láminas mediante cojinetes Permaglide® P180

Ventaja: Función fiable del alojamiento gracias a los cojinetes Permaglide® P180

- Adecuados para aplicaciones con líquidos y gases
- Gran resistencia química
- Resistentes a la corrosión
- Hinchamiento reducido
- Resistente a la temperatura
- Marcha en seco: No se requiere lubricación. Los cojinetes también se utilizan con medios agresivos.
- Sin mantenimiento
- Sin carga estática, adecuados incluso para medios explosivos

DESCRIPCIÓN DEL MATERIAL

Permaglide® P180 – robusto y fiable

- Material de cojinete de deslizamiento de uso universal para aplicaciones de marcha en seco y con lubricación,
- elevada rigidez,
- larga vida útil,
- gran resistencia química
- buena propiedad de rodaje de emergencia

El sistema de capas de deslizamiento del P180 ofrece suficiente protección también en entornos húmedos. Tiene un comportamiento inerte e impide la penetración de fluidos en el material, con

lo que se evita de forma efectiva el hinchamiento del material. Gracias a esto, el material posee una elevada estabilidad dimensional en la práctica.

DESCRIPCIÓN DE LA APLICACIÓN

Aplicación de diferentes medios en tuberías:

- Gases
- Líquidos
- Vapores
- Ácidos
- Bases

Ejemplos de aplicación de válvulas de cierre:

- Instalaciones de la industria química
- Instalaciones de la industria farmacéutica
- Sistemas de gas
- Instalaciones de gas de vertedero
- Instalaciones de aguas residuales
- Instalaciones de agua potable
- Instalaciones de agua de servicio
- Plantas desalinizadoras
- Sistemas de agua refrigerante
- Sistemas de calefacción
- Técnica para piscinas
- Grifería industrial
- Sistemas de bombas
- Construcción naval

Otras designaciones para válvulas de cierre:

- Chapaletas de cierre
- Válvulas de bloqueo
- Válvulas de estrangulación
- Mariposas de regulación
- Válvulas de antirretorno
- Versiones: Válvulas de elevación, válvulas anulares



Más información sobre los casquillos de cojinete Permaglide® P180

Permaglide® P180

- Catálogo Permaglide®, n.º de artículo 50003863-04
- Tienda online Permaglide® shop.permaglide.de