



FL 1501

Uniquement pour professionnels !  
1/2

# PRODUCT APPLICATION

## COUSSINETS PERMAGLIDE® : LOGEMENT DU TOURILLON D'ARBRE DANS DES CLAPETS DE COUPURE SANS ENTRETIEN

BRANCHE : INDUSTRIE CHIMIQUE, TECHNIQUE DES BÂTIMENTS,  
TECHNIQUES INDUSTRIELLES ET TECHNOLOGIE DES PROCÉDÉS

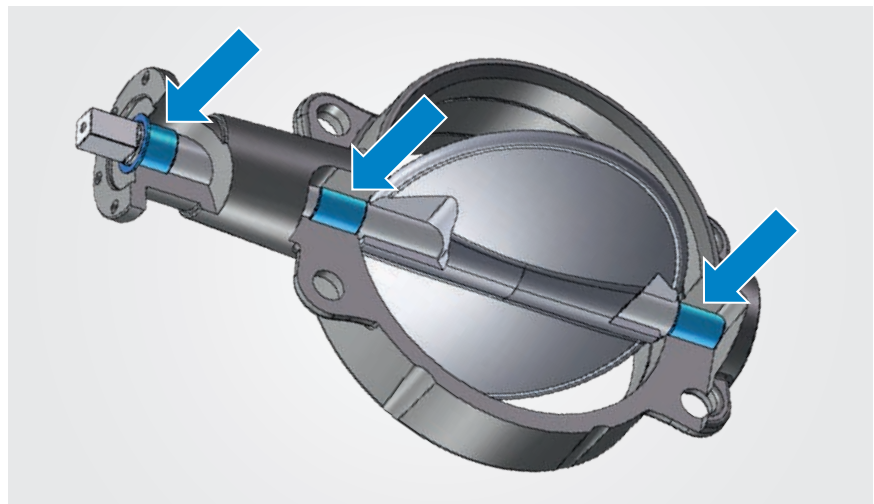
### PRODUIT UTILISÉ :

bague de coussinet cylindrique  
Permaglide®, type de construction  
PAP ... P180.

### Fonction

Par leur ouverture et leur fermeture, les clapets de coupure régulent le flux de liquides et de gaz dans des conduites. Les coussinets montés sont exposés en permanence aux influences des produits chimiques et des températures élevées ou très basses. Les liquides occasionnent par exemple des vibrations permanentes sur le clapet. Le palier ne doit pas se gripper sous l'effet de la corrosion ou de la température. La fonction du clapet de coupure ne doit pas être altérée, aussi bien en utilisation fréquente que sporadique. Les coussinets ne sont plus accessibles lorsqu'ils sont en place. C'est pourquoi il faut recourir à des coussinets sans entretien.

Les clapets de coupure servent d'interrupteur de sécurité : le clapet de coupure s'ouvre en cas de pression trop élevée. Le clapet de coupure se ferme en cas de fuite d'une partie de la conduite.



Clapet de coupure, palier assuré par des bagues de coussinet Permaglide® P180 (flèches)

### Palier assuré par des bagues de coussinet Permaglide® P180

Le tourillon d'arbre/disque du clapet repose sur des bagues de coussinet Permaglide® P180.

Les coussinets P180 ne se chargent pas d'électricité statique car ils sont conducteurs une fois rodés. Les clapets d'arrêt sont également utilisables avec des gaz explosifs.



Les coussinets Permaglide® P180 garantissent un palier durable même sous des conditions opératoires extrêmes.



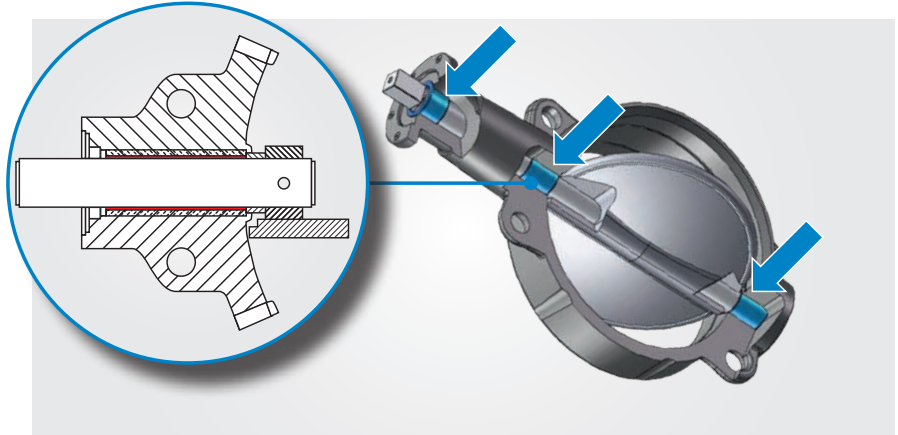


**FL 1501**

Uniquement pour professionnels !  
2/2



Bague de coussinet Permaglide® P180



Palier du tourillon d'arbre assuré par des coussinets Permaglide® P180

**Avantage : fiabilité du palier grâce aux coussinets Permaglide® P180**

- Adaptés aux liquides et aux gaz
- Résistance élevée aux produits chimiques
- Résistants à la corrosion
- Gonflement réduit
- Résistants à la température
- Fonctionnement à sec : une lubrification est inutile. Les coussinets sont également utilisés avec des fluides agressifs.
- Sans entretien
- Absence de charge statique, adaptés également aux fluides explosifs

**DESCRIPTION DU MATÉRIAU**

**Permaglide® P180 : robustesse et fiabilité**

- Matériau de coussinet d'utilisation universelle pour applications à sec et avec lubrification
- Grande rigidité
- Longévité
- Résistance élevée aux produits chimiques
- Bonne capacité de fonctionnement en mode dégradé

Le système de couche de glissement du P180 offre une protection suffisante, même en milieu humide. Il est inerte et

empêche toute pénétration de fluides dans le matériau, ce qui permet de prévenir efficacement le gonflement du matériau. Le matériau présente ainsi une grande stabilité dimensionnelle lors de son utilisation.

**DESCRIPTION DE L'APPLICATION**

**Utilisation de différents fluides dans des conduites :**

- Gaz
- Liquides
- Vapeurs
- Acides
- Bases

**Exemples d'applications des clapets de coupure :**

- Installations dans l'industrie chimique
- Installations dans l'industrie pharmaceutique
- Installations de gaz
- Installations de gaz de décharge
- Installations d'eaux usées
- Installations d'eau potable
- Installations d'eau industrielle
- Stations de dessalement
- Installations d'eau de refroidissement
- Installations de chauffage
- Piscines

- Vannes et robinets industriels
- Systèmes de pompage
- Construction navale

**Autres désignations des clapets de coupure :**

- Clapets d'arrêt
- Vannes d'arrêt
- Vannes d'étranglement
- Clapets de régulation
- Clapets antiretour
- Modèles : vannes à mouvement linéaire, vannes à anneau



**Plus d'informations sur les bagues de coussinet Permaglide® P180**

- Catalogue Permaglide®, n° d'article 50003863-03
- Boutique en ligne Permaglide® shop.permaglide.de