



FL 1501

Solo per personale esperto!

1/2

PRODUCT APPLICATION

CUSCINETTI A STRISCIAMENTO PERMAGLIDE®: SUPPORTO DELL'ESTREMITÀ DELL'ALBERO NELLE VALVOLE DI INTERCETTAZIONE ESENTI DA MANUTENZIONE

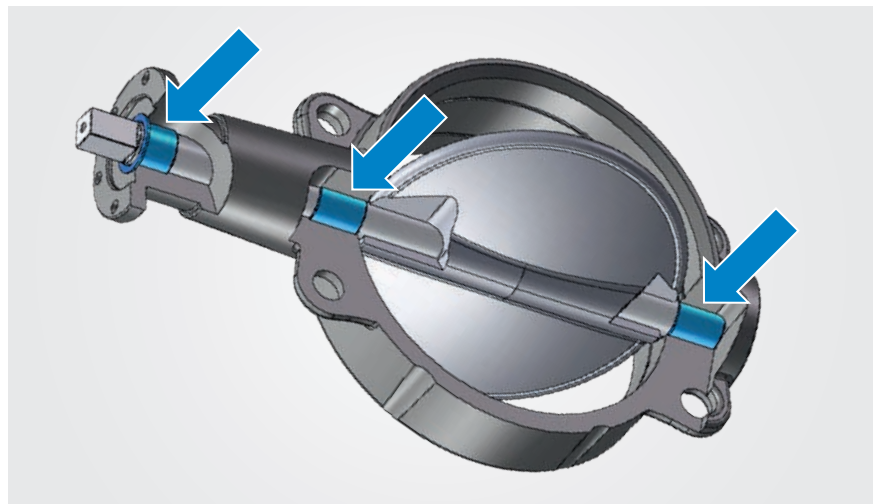
SETTORE: INDUSTRIA CHIMICA, TECNICA DEGLI IMMOBILI, INGEGNERIA INDUSTRIALE E DEI PROCESSI

PRODOTTO UTILIZZATO

Boccola cilindrica a strisciamento
Permaglide® della forma costruttiva PAP ...
P180.

Funzionamento

Le valvole di intercettazione, con i loro movimenti di apertura e chiusura, regolano la portata di liquidi e gas nelle tubazioni. I cuscinetti a strisciamento montati al loro interno sono costantemente esposti all'azione delle sostanze chimiche e a temperatura elevate o molto basse. I liquidi causano ad es. vibrazioni continue della valvola. I cuscinetti devono quindi resistere alla corrosione e alle variazioni di temperatura. In caso di utilizzo frequente così come occasionale il funzionamento della valvola di intercettazione non deve essere compromesso. Una volta montati i cuscinetti non sono più accessibili, pertanto occorre utilizzare cuscinetti a strisciamento esenti da manutenzione. Le valvole di intercettazione fungono da interruttore di sicurezza: in caso di pressione eccessiva la valvola di intercettazione si apre. Se una parte della tubazione non è a tenuta, la valvola di intercettazione si chiude.



Valvola di intercettazione, supporto con i cuscinetti a strisciamento Permaglide® P180 (freccia)

Supporto con boccole a strisciamento Permaglide® P180

L'estremità dell'albero/ il disco della valvola vengono dotati di boccole a strisciamento Permaglide® P180. I cuscinetti a strisciamento P180 non hanno carica elettrostatica, poiché non sono elettricamente conduttivi dopo il funzionamento. Le valvole di intercettazione possono essere utilizzate anche in presenza di gas esplosivi.



I cuscinetti a strisciamento Permaglide® P180 esenti da manutenzione garantiscono una lunga durata anche in condizioni di funzionamento estreme.



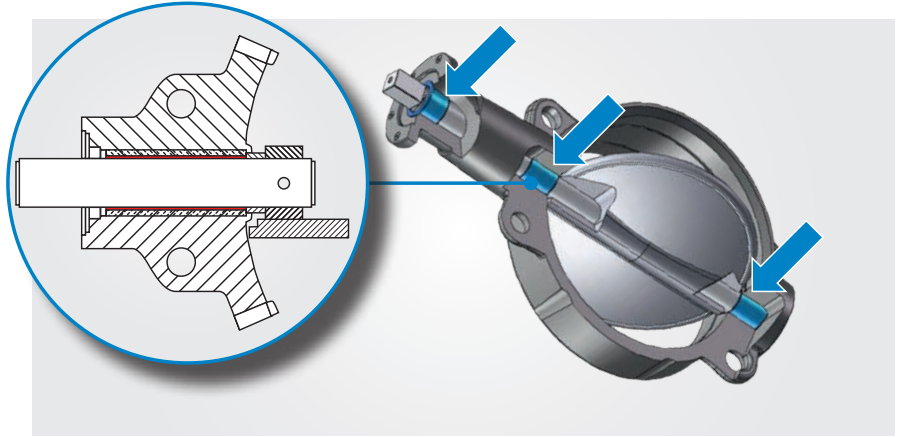


FL 1501

Solo per personale esperto!
2/2



Boccole a strisciamento Permaglide® P180



Supporto dell'estremità dell'albero con i cuscinetti a strisciamento Permaglide® P180

Vantaggio: funzionamento affidabile del supporto grazie ai cuscinetti a strisciamento Permaglide® P180

- adatti per l'utilizzo con liquidi e gas
- elevata resistenza chimica
- resistenti alla corrosione
- resistenti al gonfiamento
- resistenti alle temperature
- Funzionamento a secco: non è necessaria la lubrificazione. I cuscinetti a strisciamento vengono utilizzati anche in presenza di mezzi aggressivi.
- Esenti da manutenzione
- Nessuna carica statica, adatti anche per mezzi esplosivi

DESCRIZIONE DEL MATERIALE

Permaglide® P180: robusti e affidabili

- Materiale con doti di scorrevolezza a impiego universale per applicazioni a secco e con lubrificante,
- elevata rigidità,
- durezza,
- elevata resistenza chimica
- buon comportamento in condizioni difficili

Il sistema con strato di strisciamento di P180 offre una protezione sufficiente anche in ambienti umidi. Si comporta in modo inerte e impedisce la penetrazione

di fluidi nel materiale. Impedisce così efficacemente il rigonfiamento del materiale. Di conseguenza, il materiale presenta un'elevata stabilità dimensionale nell'uso.

DESCRIZIONE DELL'APPLICAZIONE

Utilizzo di svariati mezzi nelle tubazioni:

- gas
- liquidi
- vapori
- acidi
- basi

Esempi di utilizzo delle valvole di intercettazione:

- impianti dell'industria chimica
- impianti dell'industria farmaceutica
- impianti a gas
- impianti a gas da scarica
- impianti di acqua reflua
- impianti di acqua potabile
- impianti di acqua industriale
- impianti di desalinizzazione dell'acqua marina
- impianti dell'acqua di raffreddamento
- impianti di riscaldamento
- tecnica delle piscine
- armature industriali
- sistemi di pompaggio
- cantieristica navale

Altre denominazioni delle valvole di intercettazione:

- farfalle di intercettazione
- valvole di ritengo
- valvole a farfalla
- farfalle di regolazione
- valvole di non ritorno
- Versioni: valvole a sollevamento, valvole ad anello



Maggiori informazioni sulle boccole cilindriche a strisciamento Permaglide® P180

- Catalogo Permaglide®, N. art. 50003863-05
- OnlineShop Permaglide® shop.permaglide.de