



FL 1501

Sadece uzman personel için!  
1/2

## PRODUCT APPLICATION

# PERMAGLIDE® KAYMALI YATAKLAR: BAKIM GEREKTIRMİYEN KISMA VALFLERİNDE ŞAFT MUYLUSU YATAKLAMASI

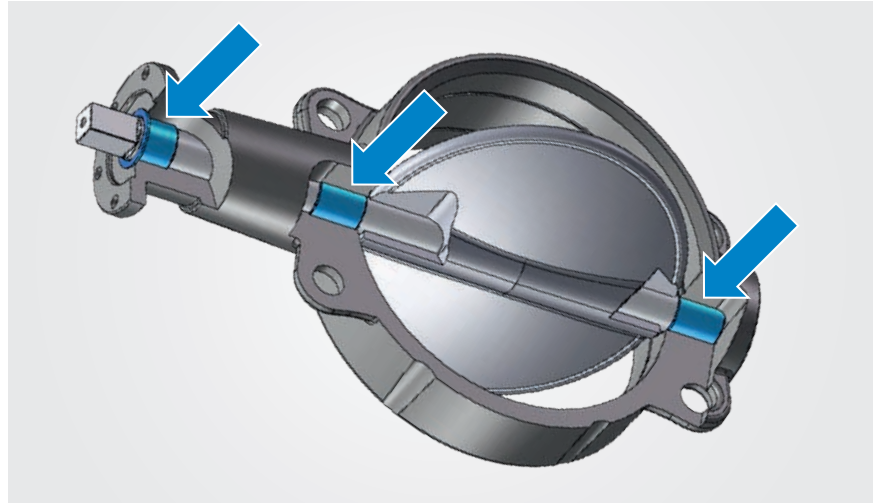
SEKTÖR: KİMYA ENDÜSTRİSİ, BİNA TEKNOLOJİLERİ, ENDÜSTRİ VE PROSES MÜHENDİSLİĞİ

### KULLANILAN ÜRÜN

Permaglide® silindirik kaymalı yatak burcu  
Yapı türü **PAP ... P180**.

### Fonksiyon

Kısma valfleri açılarak ve kapanarak, sıvıların ve gazların boru hatlarındaki geçişini düzenler. Monte edilmiş durumdaki kaymalı yataklar, sürekli olarak kimyasal maddelere ve yüksek ya da çok düşük sıcaklıklarla maruz kalır. Sıvılar nedeniyle örneğin kapak üzerinde sürekli titreşim oluşur. Korozyon veya ısı etkileri nedeniyle yataklamanın sıkışması söz konusu olmamalıdır. Sık veya nadir kullanıma bağlı olarak kısma valfinin fonksiyonu olumsuz etkilenmemelidir. Yataklar monte edildikten sonra yataklara erişim mümkün olmadığından, bakım gerektirmeyen kaymalı yataklar gereklidir. Kısma valfleri, güvenlik şalteri olarak görev görür: Basınç çok yüksek olduğunda, kısma valfi açılır. Boru hattının bir bölümünde sızıntı söz konusuysa kısma valfi kapanır.



Kısma valfi, Permaglide® P180 kaymalı yatak burçları aracılığıyla yataklama (oklar)

### Permaglide® P180 kaymalı yatak burçları ile yataklama

Şaft muylusu / kapak diski,  
Permaglide® P180 kaymalı yatak burçları ile birlikte yataklanır.

Kaymalı yataklar hareket ettikten sonra elektrik iletir etki yaptıklarından P180 kaymalı yataklarda elektrostatik yük görülmez. Kısma valfleri patlayıcı gazlar için de kullanılabilir.



Bakım gerektirmeyen Permaglide® P180 kaymalı yataklar, aşırı işletme koşullarında da kalıcı bir yataklama garanti eder.



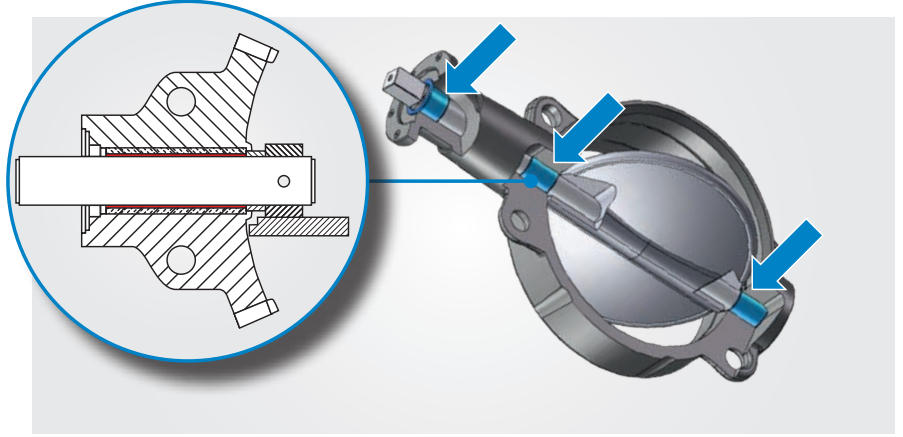


FL 1501

Sadece uzman personel için!  
2/2



Permaglide® P180 kaymalı yatak burcu



Permaglide® P180 kaymalı yataklar aracılığıyla şaft muylusu yataklaması

#### Avantaj: Permaglide® P180 kaymalı yataklar ile güvenilir bir yataklama fonksiyonu

- Sıvı ve gaz kullanımı için uygundur
- Yüksek kimyasal dayanıklılık
- Korozyona dayanıklılık
- Düşük kabarma özelliği
- Isıya dayanıklılık
- Kuru çalışma: Yağlama gerektirmez. Kaymalı yataklar agresif maddeler için de kullanılabilir.
- Bakım gerektirmez
- Elektrostatik yük görülmez, patlayıcı maddeler için de uygundur

#### MALZEME TANIMI

##### Permaglide® P180 – sağlam ve güvenilir

- Kuru ve yağlı uygulamalar için genel kullanım alanına sahip kaymalı yatak malzemesi,
- Yüksek rijitlik
- Uzun ömürlülük
- Yüksek kimyasal dayanıklılık
- İyi acil çalışma özelliği

P180 kayar tabaka sistemi nemli ortamda da yeterli koruma sunar. Hareketsiz davranır ve sıvıların malzemeye sızmasını önler. Bu sayede malzemenin şişmesi etkili bir şekilde baskılanır. Böylece malzeme uygulamada yüksek bir boyutsal stabiliteye sahip olur.

#### UYGULAMA AÇIKLAMASI

##### Boru hatlarında çeşitli maddelerin kullanımı:

- Gazlar
- Sıvılar
- Buharlar
- Asitler
- Bazlar

##### Kısma valflerinin kullanımına ilişkin örnekler:

- Kimya endüstrisindeki sistemler
- İlaç endüstrisindeki sistemler
- Gaz sistemleri
- Çöp gazı sistemleri
- Kanalizasyon sistemleri
- İçme suyu sistemleri
- İşletme suyu sistemleri
- Deniz suyu arıtma sistemleri
- Soğutma suyu sistemleri
- Isıtma sistemleri
- Havuz teknolojisi
- Endüstri armatürleri
- Pompa sistemleri
- Gemi yapımı

##### Kısma valfleri için diğer tanımlamalar:

- Kapatma klapeleri
- Blokaj valfleri
- Kelebek valfler
- Ayar klapeleri
- Çek valfler
- Modeller: Konik valfler, çember valfler



#### Permaglide® P180 kaymalı yatak burçları ile ilgili ayrıntılı bilgiler için:

- Permaglide® Kataloğu, Ürün No. 50003863-08
- Permaglide® Çevrimiçi Alış Veriş shop.permaglide.de