



FL 1503

Uniquement pour professionnels !  
1/2

## PRODUCT APPLICATION

# COUSSINETS PERMAGLIDE® : LOGEMENT DES ARBRES À ENGRENAGES DANS DES POMPES À ENGRENAGES

BRANCHE : INDUSTRIE CHIMIQUE, FABRICATION DE MACHINES AGRICOLES,  
FABRICATION DE MACHINES DE CONSTRUCTION, FABRICATION DE MACHINES-OUTILS

### PRODUIT UTILISÉ :

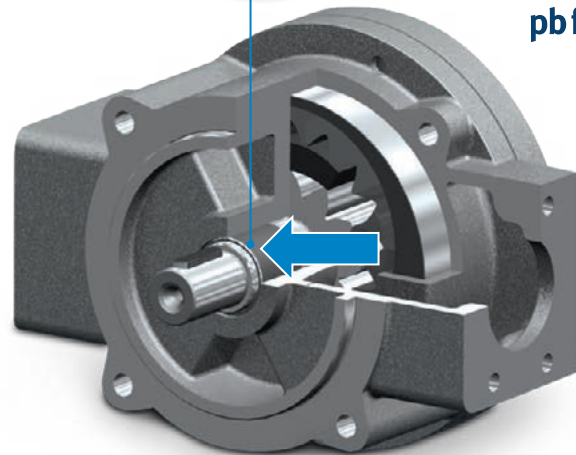
bague de coussinet cylindrique Permaglide®, type de construction PAP ... P180

### Fonction

Les pompes à engrenages sont employées dans de nombreuses applications pour le transport de liquides (fluides) ou la transmission de force pour l'entraînement de moteurs hydrauliques. La pompe à engrenage transporte le fluide de manière homogène du côté aspiration (admission) au côté pression (échappement) en passant par les engrenages. Les pompes à engrenages sont par ex. mises en œuvre dans les véhicules comme pompe à carburant, pompe à huile ou pompe de refroidissement. Dans l'industrie chimique, les pompes à engrenages transportent des produits chimiques organiques et anorganiques. Dans les machines de construction et agricoles, les pompes à engrenages entraînent par ex. les moteurs hydrauliques.

### Palier assuré par des bagues de coussinet Permaglide® P180

Les coussinets Permaglide® P180 sont mis en œuvre comme palier principal des arbres à engrenages des pompes à engrenages. Un jeu de palier minimal en fonctionnement est la condition de base pour l'établissement d'une pression élevée et des fuites minimales des pompes à engrenages. Pour un fonctionnement hydrodynamique sans faille, les coussinets doivent présenter un jeu défini par rapport au fluide opératoire. Les coussinets sont en contact direct avec le fluide opératoire. Les fluides employés sont plus ou moins agressifs selon l'application. C'est pourquoi les coussinets doivent offrir une résistance élevée à l'abrasion, une bonne résistance à l'érosion, une compatibilité chimique ainsi qu'un faible gonflement. Les coussinets Permaglide® P180 satisfont à ces exigences.



REACH  
compliant

RoHS  
conform

pb free

Application des pompes à engrenages,  
palier assuré par des coussinets Permaglide® P180 (flèche)

L'excellent comportement en fonctionnement à sec des coussinets Permaglide® P180 assure en outre une usure minimale dans la zone de friction mixte lors de la mise en et hors service de la pompe.

**PRENDRE SES RESPONSABILITÉS**  
DANS UN MONDE EN MOUVEMENT

 **RHEINMETALL**

**Données techniques de l'application réalisée**

- Application : graissage centralisé de moteurs à combustion stationnaires
- Volume de déplacement : jusqu'à 1400 cm<sup>3</sup>/tr
- Régime : 2000 à 2500 tr/min
- $p_{max}$  : 25 bar
- Débit : jusqu'à 1 600 l/min

**Avantage : fiabilité des paliers grâce aux coussinets Permaglide® P180**

- Fonctionnement hydrodynamique
- Vitesse de glissement jusqu'à 10 m/s
- Compatibilité élevée avec les fluides
- Jeu de palier minimal en fonctionnement
- Résistance élevée à l'abrasion
- Résistance élevée à l'érosion
- Bonne résistance aux produits chimiques
- Gonflement réduit
- Usure réduite, même à régimes élevés et en friction mixte

**Description du matériau**

Permaglide® P180 : robustesse et fiabilité

- Matériau de coussinet d'utilisation universelle pour applications à sec et avec lubrification
- Grande rigidité
- Longévité
- Protection antirouille optimale
- Bonne capacité de fonctionnement en mode dégradé

Le système de couche de glissement du P180 offre une protection suffisante, même en milieu humide. Il est inerte et empêche toute pénétration de fluides dans le matériau, ce qui permet de prévenir efficacement le gonflement du matériau. Le matériau présente ainsi une grande stabilité dimensionnelle lors de son utilisation.

**Description de l'application**

Les pompes à engrenages se composent notamment d'un corps en plusieurs parties, de roues dentées et d'arbres à engrenages.

**Les domaines d'application des pompes à engrenages sont légion :**

- industrie chimique
- industrie automobile
- fabrication de machines agricoles
- fabrication de machines de construction
- fabrication de machines pour l'industrie alimentaire
- fabrication de machines-outils

Exigences imposées aux pompes à engrenages

- Fiabilité élevée
- Longue durée de vie
- Faible bruit
- Pression générée élevée

**Types de pompes à engrenages**

- Pompe à engrenage externe
- Pompe à engrenage interne
- Pompe à vis
- Pompe à vis hélicoïdale
- Compresseur à vis
- Pompe à engrenage
- Pompe à rotor
- Pompe en croissant



Bague de coussinet  
Permaglide® P180

**Informations supplémentaires à propos des bagues de coussinets Permaglide® P180**

- Catalogue Permaglide®, n° d'article 50003863-03
- Boutique en ligne Permaglide® [shop.permaglide.de](http://shop.permaglide.de)