



FL 1503

Solo per personale esperto!

1/2

## PRODUCT APPLICATION

# CUSCINETTI A STRISCIAMENTO PERMAGLIDE®: SUPPORTO DELL'ALBERO INGRANAGGI NELLE POMPE A INGRANAGGI

SETTORE: INDUSTRIA CHIMICA, COSTRUZIONE DI MACCHINE AGRICOLE,  
MACCHINE EDILI, MACCHINE UTENSILI

### PRODOTTO UTILIZZATO

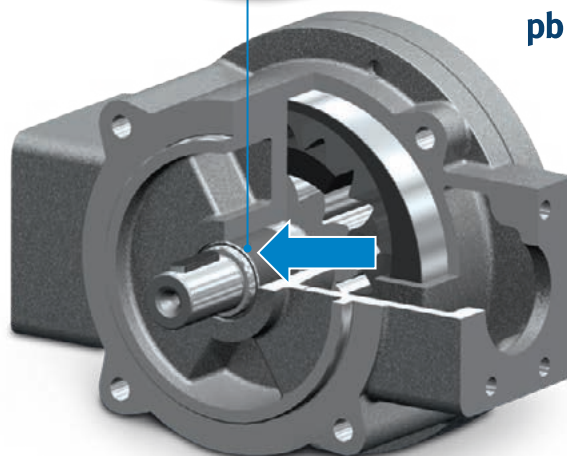
Boccola cilindrica a strisciamento Permaglide® della forma costruttiva PAP ... P180

### Funzionamento

Le pompe a ingranaggi trovano impiego in numerose applicazioni per il trasporto di liquidi (mezzi di esercizio) o l'azionamento di motori idraulici. La pompa a ingranaggi trasporta il mezzo di esercizio in modo omogeneo dal lato di aspirazione (mandata) al lato di scarico (uscita). Le pompe a ingranaggi vengono utilizzate ad es. nei veicoli come pompa di alimentazione carburante, pompa dell'olio o pompa del refrigerante. Nell'industria chimica le pompe a ingranaggi trasportano prodotti chimici organici e inorganici. Nelle macchine edili e agricole le pompe a ingranaggi servono ad es. per l'azionamento dei motori idraulici.

### Supporto con boccole a strisciamento Permaglide® P180

I cuscinetti a strisciamento Permaglide® P180 vengono utilizzati come cuscinetti principali degli alberi a ingranaggi nelle pompe a ingranaggi. Un gioco dei cuscinetti ridotto è fondamentale per favorire la risalita di pressione e ridurre le perdite di tenuta delle pompe a ingranaggi. Per uno stato di funzionamento idrodinamico senza problemi il gioco dei cuscinetti a strisciamento deve essere adeguato al mezzo di esercizio. I cuscinetti a strisciamento entrano in contatto diretto con il mezzo di esercizio. A seconda dell'applicazione possono essere utilizzati mezzi aggressivi. I cuscinetti a strisciamento devono possedere buone proprietà di resistenza all'abrasione, all'erosione, al gonfiamento e di compatibilità chimica. I cuscinetti a strisciamento Permaglide® P180 soddisfano appieno questi requisiti. L'eccellente comportamento durante il funzionamento a secco dei cuscinetti



REACH  
compliant

RoHS  
conform

pb free

Applicazione pompa a ingranaggi,  
con cuscinetti a strisciamento Permaglide® P180 (freccia)

a strisciamento Permaglide® P180 riduce l'usura nella zona di frizione mista che si crea durante l'accensione e lo spegnimento della pompa.

**Dati tecnici delle applicazioni realizzate**

- Applicazione: lubrificazione centralizzata nei motori a combustione stazionari
- Volumi spostati: fino a 1400 cm<sup>3</sup>/giri
- Numero di giri: da 2000 a 2500 1/min
- $p_{max}$ : 25 bar
- Portata: fino a 1600 l/min
- $p_{max}$ : 25 bar
- Portata: fino a 1600 l/min

**Vantaggio: funzionamento affidabile del supporto grazie ai cuscinetti a strisciamento Permaglide® P180**

- Funzionamento idrodinamico
- Velocità di scorrimento fino a 10 m/s
- Elevata compatibilità con i mezzi di esercizio
- Gioco dei cuscinetti ridotto
- Elevata resistenza all'abrasione
- Elevata resistenza all'erosione
- Buona compatibilità chimica
- Resistenza al gonfiamento
- Usura ridotta, anche con un numero di giri elevato e frizione mista

**Descrizione del materiale**

Permaglide® P180: robusti e affidabili

- Materiale con doti di scorrevolezza a impiego universale per applicazioni a secco e con lubrificante
- Elevata rigidità
- Durevolezza
- Ottima protezione alla corrosione
- Buon comportamento in condizioni difficili

Il sistema con strato di strisciamento di P180 offre una protezione sufficiente anche in ambienti umidi. Si comporta in modo inerte e impedisce la penetrazione di fluidi nel materiale. Impedisce così efficacemente il rigonfiamento del materiale. Di conseguenza, il materiale presenta un'elevata stabilità dimensionale nell'uso.

**Descrizione dell'applicazione**

Le pompe a ingranaggi sono costituite da una scatola composta da più parti, ingranaggi e alberi a ingranaggi.

**Le pompe a ingranaggi trovano impiego in numerosi campi applicativi, ad es.**

- nell'industria chimica
- nell'industria automobilistica
- nella costruzione di macchine agricole
- nella costruzione di macchine edili
- nella costruzione di macchine per l'industria alimentare
- nella costruzione di macchine utensili

**Requisiti delle pompe a ingranaggi**

- Elevata affidabilità
- Lunga durata
- Rumore ridotto
- Elevata risalita di pressione

**Tipi di pompe a ingranaggi**

- Pompa a ingranaggi esterni
- Pompa a ingranaggi interni
- Pompa a vite
- Pompa ad aste filettate
- Compressore a vite
- Pompa ad anello dentato
- Pompa a rotore
- Pompa a ingranaggi con mezzaluna



Boccola cilindrica a strisciamento Permaglide® P180

**Maggiori informazioni sulle boccole a strisciamento Permaglide® P180**

- Catalogo Permaglide®, N. art. 50003863-05
- OnlineShop Permaglide® shop.permaglidge.de