



FL 1504
Nur für Fachpersonal!
1/2

PRODUCT APPLICATION

PERMAGLIDE® GLEITLAGER LAGERUNG DER KLUPPEN IN FOLIENRECKANLAGEN

BRANCHE: VERPACKUNGSINDUSTRIE

VERWENDETES PRODUKT:

Permaglide® Gleitlager-Bundbuchse Bauart PAF ... P180

Funktion

Um Folien mit besonderen Eigenschaften auszustatten, z. B. Reißfestigkeit oder Schrumpfeigenschaften, werden die Folien auf Folienreckanlagen bearbeitet. Die bearbeiteten Folien werden z. B. für Verpackungen und in technischen Anwendungsbereichen eingesetzt. In Folienreckanlagen sind hunderte Fahrwagen hintereinander angeordnet. Diese Fahrwagen heißen Kluppen und dienen zum Greifen und Spannen der Folien.

Lagerung der Kluppen von Folienreckanlagen mit Permaglide®

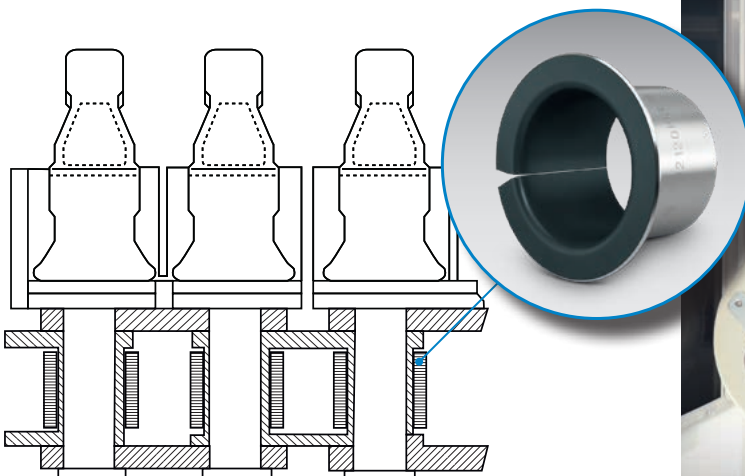
P180 Gleitlager-Bundbuchsen

Die Lagerstellen unterliegen einer oszillierenden Bewegung. Die Buchsen werden im Dauerbetrieb bis zu 4 Jahre eingesetzt.

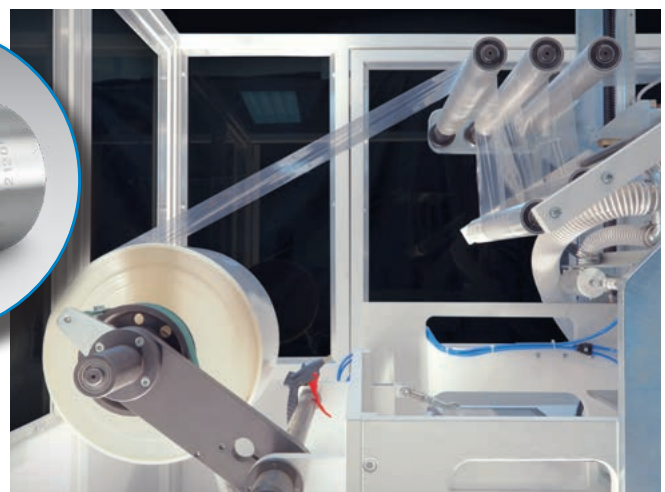
Vorteil: zuverlässige Funktion der Lagerung durch Permaglide®

P180 Gleitlager

- wartungsfreier Betrieb unter Trockenlaufbedingungen
- gute chemische Beständigkeit
- niedriger Reibwert
- für oszillierende Bewegungen bis zu einer Geschwindigkeit von 2 m/s geeignet
- Temperaturbereich -200°C bis 280°C



Lagerung der Kluppen mit Permaglide® P180 Gleitlager-Bundbuchsen



Verpackungsmaschine



Werkstoffbeschreibung

Permaglide® P180 ist ein universal einsetzbarer Gleitlagerwerkstoff für trockene und geschmierte Anwendungen. Der Mehrschichtverbundwerkstoff zeichnet sich durch hohe Steifigkeit, Langlebigkeit, hohe chemische Beständigkeit und seine gute Notlaufeigenschaft aus. Maßgeblich für diese Eigenschaften sind die auf einem Stahlträger aufgesinterte Zinnbronze und reibungsmindernde Zusätze bestehend aus dem Fluorpolymer PTFE und Bariumsulfat.



Weitere Informationen zu Permaglide® Gleitlagern

- Permaglide® Katalog, Art.-Nr. 50003863-01
- Permaglide® Online-Katalog shop.permaglide.de

