



FL 1504

¡Sólo para personal especializado!
1/2

PRODUCT APPLICATION

COJINETES PERMAGLIDE® ALOJAMIENTO DE RODILLOS DE ARRASTRE EN INSTALACIONES ALARGADORAS DE LÁMINAS PLÁSTICAS

SECTOR: INDUSTRIA DE EMBALAJE

PRODUCTO UTILIZADO:

Casquillos de cojinete con collarín Permaglide®
Tipo de construcción PAP ... P180

Función

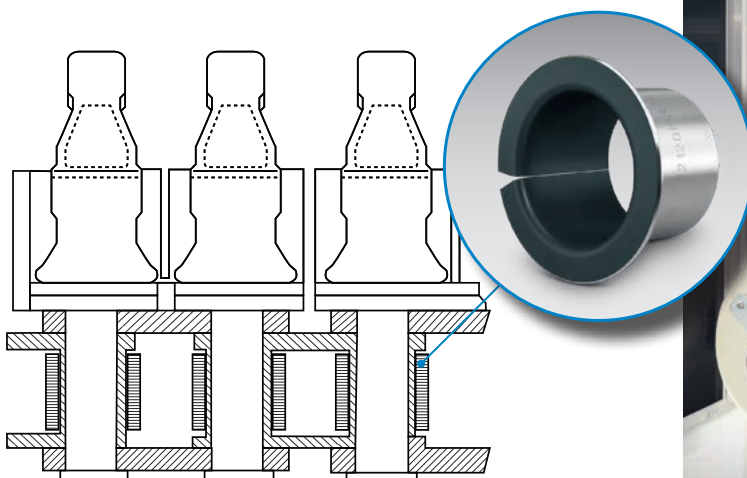
Para proveer a las láminas de propiedades especiales, por ejemplo, resistencia a la rotura o a la contracción, las láminas se preparan en instalaciones alargadoras de láminas plásticas. Las láminas preparadas se usan, por ejemplo, para los embalajes y en campos de aplicación técnicos. En las instalaciones alargadoras de hojas plásticas hay dispuestos cientos de guías. Estas guías se denominan rodillos de arrastre y sirven para sujetar y tensar las láminas.

Alojamiento de los rodillos de arrastre de las instalaciones alargadoras de láminas plásticas con casquillos de cojinete con collarín Permaglide® P180

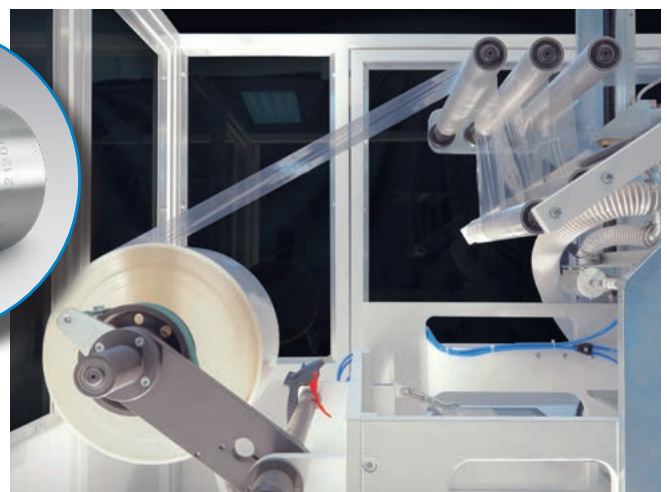
Las posiciones de los cojinetes están sometidas a un movimiento de oscilación. En el funcionamiento continuo, los casquillos de usan hasta 4 años.

Ventaja: función fiable del alojamiento mediante cojinetes Permaglide® P180

- servicio sin mantenimiento en condiciones de marcha en seco
- buena resistencia química
- bajo coeficiente de fricción
- para movimientos oscilatorios hasta una velocidad de 2 m/s
- margen de temperatura de -200°C hasta 280°C



Alojamiento de los rodillos de arrastre con casquillos de cojinete con collarín Permaglide® P180



Máquina de embalar



FL 1504

¡Sólo para personal especializado!
2/2

Descripción del material

Permaglide® P180 es un material de cojinete de deslizamiento de uso universal para aplicaciones con y sin lubricación. El material compuesto multicapa se caracteriza por una alta rigidez, una larga vida útil, elevada resistencia química y por sus buenas propiedades de rodaje de emergencia. El bronce estañado sinterizado sobre un soporte de acero y los aditivos reductores de fricción compuestos de fluoropolímero PTFE y sulfato de bario son determinantes para estas propiedades.



Más información sobre los cojinetes de fricción de Permaglide®

- Catálogo Permaglide®, n.º de artículo 50003863-04
- Catálogo online Permaglide® shop.permaglide.com

