



FL 1504

Uniquement pour professionnels !

1/2

PRODUCT APPLICATION

COUSSINETS PERMAGLIDE® PALIERS POUR PINCES SUR LES INSTALLATIONS D'ÉTIRAGE DE FILMS

BRANCHE : INDUSTRIE DE L'EMBALLAGE

PRODUIT UTILISÉ :

coussinet à collerette Permaglide® type de construction
PAF ... P180

Fonction

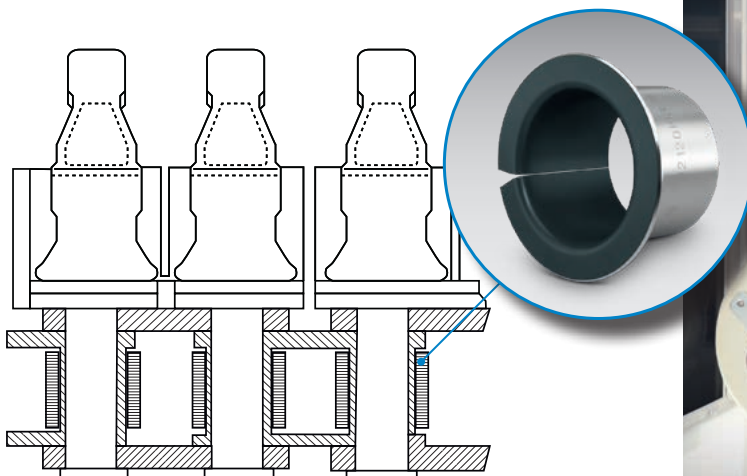
Afin de leur conférer des propriétés particulières, par exemple la résistance à la déchirure ou la rétractabilité, les films sont traités sur des installations d'étirage. Les films traités sont utilisés, par exemple, pour la réalisation d'emballages ou pour des applications techniques. Dans les installations d'étirage de films, des centaines de chariots sont disposés l'un à la suite de l'autre. Ces chariots sont des pinces et servent à tenir et à tendre les films.

Paliers pour pinces sur les installations d'étirage de films avec des coussinets à collerette Permaglide® P180

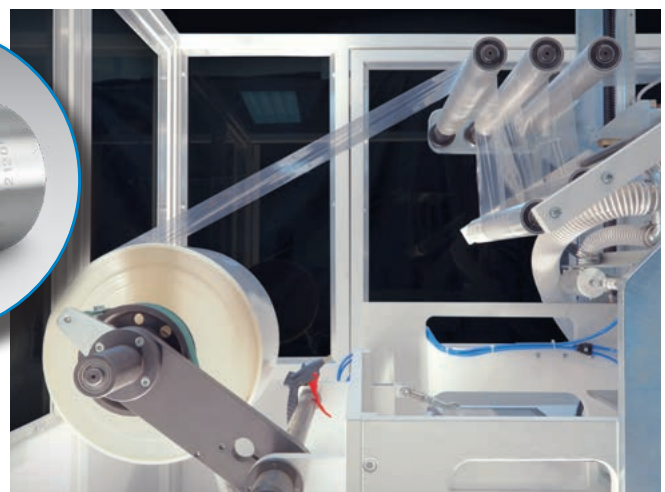
Les paliers sont soumis à un mouvement oscillant. Les bagues sont utilisées en service continu pendant jusqu'à 4 ans.

Avantage : fiabilité des paliers grâce aux coussinets Permaglide® P180

- fonctionnement sans entretien à sec
- bonne résistance aux produits chimiques
- faible coefficient de frottement
- pour les mouvements oscillants jusqu'à une vitesse de 2 m/s
- plage de température -200°C à 280°C



Paliers pour pinces avec des coussinets
à collerette Permaglide® P180



Machine d'emballage



FL 1504

Uniquement pour professionnels !
2/2

Description du matériau

Le Permaglide® P180 est un matériau de coussinet d'utilisation universelle pour applications à sec et avec lubrification. Ce matériau composite multicouche se distingue par sa rigidité, sa longévité, sa résistance élevée aux produits chimiques et son excellente capacité de fonctionnement en mode dégradé. Ces propriétés sont obtenues grâce au bronze à l'étain fritté sur support acier et à des additifs de réduction des frottements composés de fluoropolymère PTFE et de sulfate de baryum.



Plus d'informations sur les coussinets Permaglide®

- Catalogue Permaglide®, n° d'article 50003863-03
- Catalogue en ligne Permaglide® shop.permaglide.com

