



FL 1504
Solo per personale esperto!
1/2

PRODUCT APPLICATION

CUSCINETTI A STRISCIAMENTO PERMAGLIDE® SUPPORTO DELLE PINZE NEGLI STIRATOI DI PELLICOLE

SETTORE: INDUSTRIA DELL'IMBALLAGGIO

PRODOTTO UTILIZZATO:

Boccole flangiate a strisciamento Permaglidle® della forma costruttiva PAF ... P180

Funzionamento

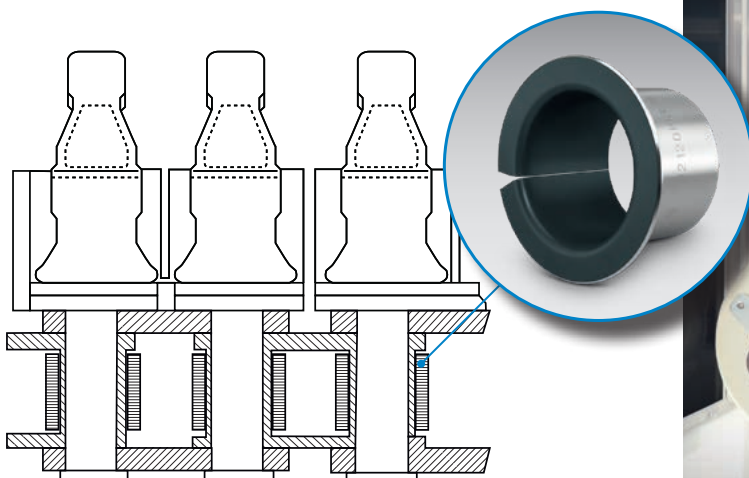
Gli stiratoi di pellicole conferiscono a queste ultime caratteristiche particolari di restringimento o resistenza allo strappo. Le pellicole così lavorate vengono utilizzate, ad es., per gli imballaggi e nelle applicazioni tecniche. Negli stiratoi di pellicole vi sono centinaia di carrelli disposti in sequenza. Questi carrelli sono dotati di pinze per afferrare e tendere le pellicole.

Supporto delle pinze degli stiratoi di pellicole con boccole flangiate a strisciamento Permaglidle® P180

I punti di supporto sono sottoposti a movimenti oscillanti. Le boccole vengono utilizzate in funzionamento continuo per un massimo di 4 anni.

Vantaggio: funzionamento affidabile del supporto grazie ai cuscinetti a strisciamento Permaglidle® P180

- Impiego esente da manutenzione in condizioni di funzionamento a secco
- Buona compatibilità chimica
- Basso coefficiente di attrito
- Idoneità a movimenti oscillatori fino ad una velocità di 2 m/s
- Intervallo di temperatura da -200°C a 280°C



Supporto delle pinze con boccole flangiate a strisciamento Permaglidle® P180



Macchina da imballaggio



FL 1504

Solo per personale esperto!
2/2

Descrizione del materiale

Permaglide® P180 è un materiale dei cuscinetti a strisciamento a impiego universale per applicazioni a secco e con lubrificante. Il materiale composito multistrato si contraddistingue per l'elevata rigidità, la durezza, l'elevata resistenza chimica e il buon comportamento in condizioni difficili. Determinante per queste caratteristiche è la presenza di stagno-bronzo sinterizzato su un supporto in acciaio con fluoropolimero PTFE e solfato di bario come riempitivi per ridurre l'attrito.



Per maggiori informazioni sui cuscinetti a strisciamento Permaglide®

- Catalogo Permaglide®, N. art. 50003863-05
- Catalogo online Permaglide® shop.permaglide.com

