



FL 1504

Tylko dla personelu specjalistycznego!
1/2

PRODUCT APPLICATION

ŁOŻYSKA ŚLIZGOWE PERMAGLIDE® UŁOŻYSKOWANIE MACEK W MASZYNACH DO ROZCIĄGANIA FOLII

BRANŻA: PRZEMYSŁ OPAKOWANIOWY

ZASTOSOWANY PRODUKT:

Tuleja kołnierzowa Permaglide® Typ PAF ... P180

Funkcja

Aby nadać foliom specjalne właściwości, np. większą wytrzymałość na rozciąganie lub mniejszą podatność na kurczenie się, poddawane są one obróbce w maszynach rozciągających. Poddane obróbce folie wykorzystywane są np. do opakowań lub zastosowań technicznych. W maszynach do rozciągania folii znajduje się mnóstwo suwaków ustawionych jeden po drugim. Suwaki te noszą nazwę macek i służą do chwytania oraz mocowania folii.

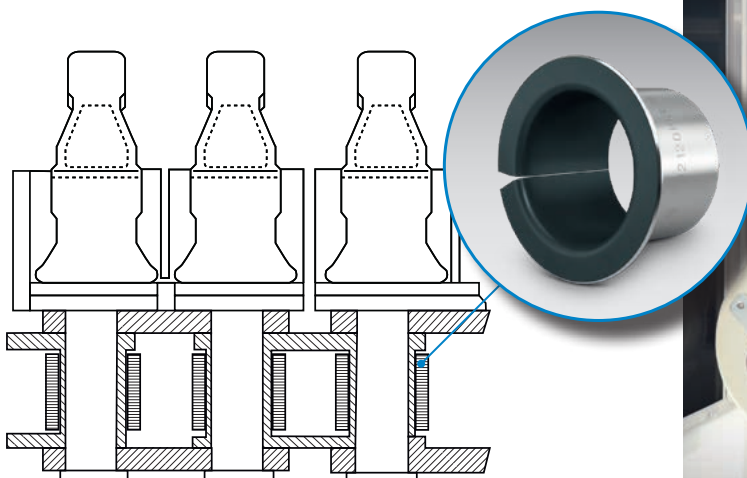
Ułożyskowanie macek w maszynach do rozciągania folii z

tulejami kołnierzowymi Permaglide® P180

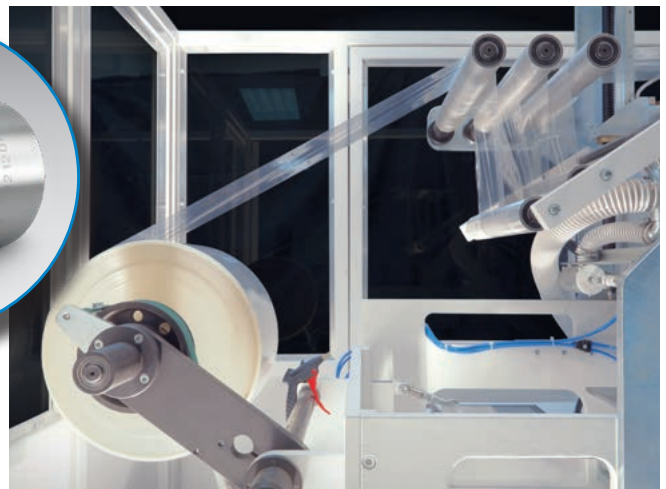
Punkty łożyskowania obciążone są ruchem oscylacyjnym. Tuleje są używane nieustannie przez okres nawet do 4 lat.

Zalety: niezawodne ułożyskowanie dzięki łożyskom ślizgowym Permaglide® P180

- systemy bezkonserwacyjne i bezsmarowe
- dobra odporność chemiczna
- niski współczynnik tarcia
- ruchy obrotowe i oscylujące o prędkości do 2 m/s
- zakres temperatury od -200°C do 280°C



Ułożyskowanie macek z tulejami kołnierzowymi Permaglide® P180



Pakowarka



FL 1504

Tylko dla personelu specjalistycznego!
2/2

Opis materiału

Permaglide® P180 to uniwersalny materiał łożysk ślizgowych do aplikacji suchych i smarowanych. Ten wielowarstwowy materiał kompozytowy charakteryzuje się wysoką sztywnością, trwałością, dużą odpornością chemiczną oraz dobrymi parametrami pracy awaryjnej. Decydujące znaczenie z punktu widzenia tych właściwości ma naniesiony przez spiekanie brąz cynowy i redukujące tarcie dodatki, złożone z fluoropolimeru PTFE i siarczanu baru.



Dodatkowe informacje na temat łożysk ślizgowych Permaglide®

- Katalog Permaglide®, nr art. 50003863-13
- Katalog internetowy Permaglide® shop.permaglide.com

