



FL 1504

Sadece uzman personel için!
1/2

PRODUCT APPLICATION

PERMAGLIDE® KAYMALI YATAKLAR FOLYO GERME SİSTEMLERİNDE KISKAÇ YATAKLAMASI

SEKTÖR: AMBALAJLAMA ENDÜSTRİSİ

KULLANILAN ÜRÜN:

Permaglide® kaymalı yataklı flanşlı gömlek
Yapı türü PAF ... P180

Fonksiyon

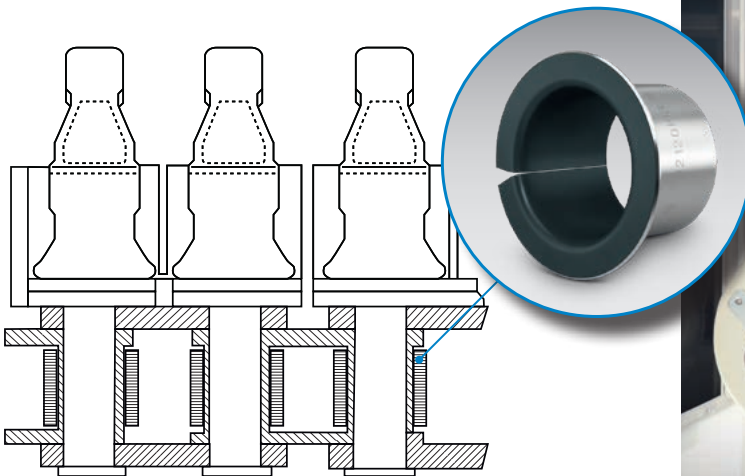
Folyolara gerilme dayanımı veya daralma özellikleri gibi belirli özellikler kazandırabilmek için, folyolar folyo germe sistemlerinde işlenir. İşlenen folyolar örneğin ambalajlarda ve teknik uygulama alanlarında kullanılır. Folyo germe sistemlerinde, yüzlerce taşıma aracı arka arkaya yerleştirilir. Bu taşıma araçlarına kiskaç adı verilir ve bu araçlar folyoların yakalanması ve gerdirilmesi için kullanılır.

Permaglide® P180 kaymalı yataklı flanşlı gömlekler ile folyo germe sistemlerinde kiskaç yataklaması

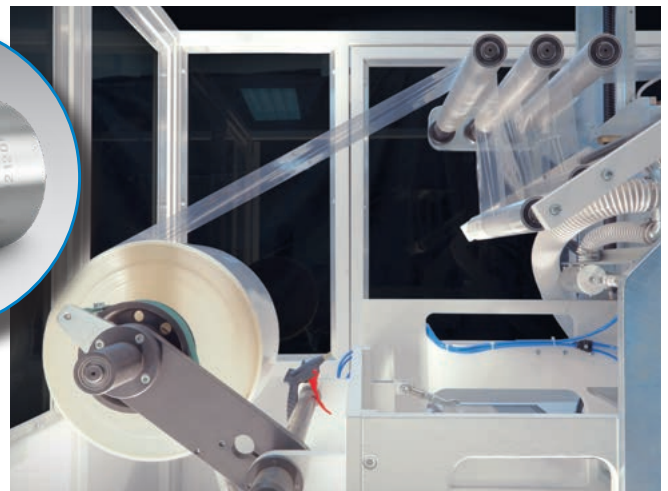
Yatak yerleri osilasyonlu bir harekete maruz kalır. Sürekli kullanımda burçların 4 yıla kadar ömrü vardır.

Avantaj: Permaglide® P180 kaymalı yataklar ile güvenilir bir yataklama fonksiyonu

- Kuru çalışma koşulları altında bakım gerektirmeden kullanılır
- Kimyasal dayanıklılığı yüksektir
- Sürtünme değeri düşüktür
- En fazla 2 m/s hıza kadar olan dönmeli ve salınımlı hareketler için uygundur
- -200°C ila 280°C sıcaklık aralığında kullanılabilir



Permaglide® P180 kaymalı yataklı flanşlı gömlekler ile kiskaç yataklaması



Ambalajlama makinesi



FL 1504

Sadece uzman personel için!
2/2

Malzeme tanımı

Permaglide® P180, kuru ve yağlanmış uygulamalar için üniversal olarak kullanılabilen bir kaymalı yatak malzemesidir. Çok tabakalı kompozit malzemesi yüksek katılık, uzun ömürlülük, yüksek kimyasal dayanıklılık ve iyi acil çalışma özelliği ile öne çıkar. Bu özellikler, çelik taşıyıcı üzerine sinterlenmiş olan kalay tuncu ile, floropolimer PTFE ve baryum sülfat içerikli sürtünmeyi azaltan katkı maddeleri sayesinde hayata geçirilir.



Permaglide® kaymalı yatakları ile ilgili ayrıntılı bilgiler için:

- Permaglide® Kataloğu, Ürün No. 50003863-08
- Permaglide® Çevrimiçi Alış Veriş shop.permaglide.com

