



FL 1557

Uniquement pour professionnels !

1/2

PRODUCT APPLICATION

COUSSINETS PERMAGLIDE® ARBRE DE TRANSMISSION DE ROTOR POUR CENTRALES ÉOLIENNES

BRANCHE : TECHNIQUE ÉNERGÉTIQUE

PRODUIT UTILISÉ :

bague de coussinet cylindrique Permaglide® type de construction PAP ... P180

Fonction

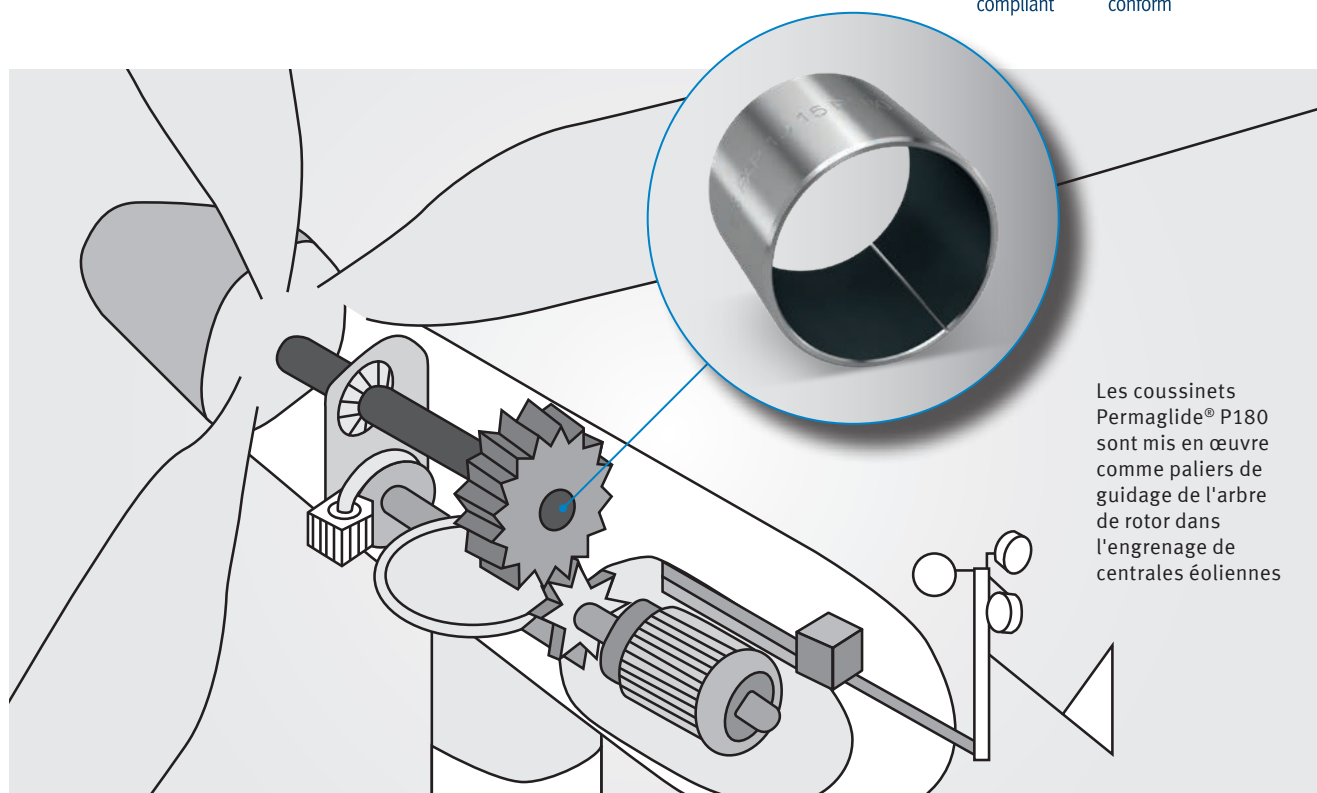
La plupart des centrales éoliennes sont dotées de rotors horizontaux à 3 pales. Le vent entraîne la rotation des pales de rotor. Le mouvement rotatif mécanique est transféré par le moyeu rotor à l'arbre de rotor. Le faible nombre de tours du rotor est démultiplié par un engrenage dans un rapport 1:25 pour

l'entraînement de la génératrice. L'arbre de rotor se trouve dans l'étage d'entrée et est inséré dans l'arbre creux de l'engrenage. L'arbre de rotor et l'arbre creux sont reliés mutuellement d'un côté et tournent de manière synchrone. L'importante fluctuation des contraintes entraîne la torsion de l'arbre de rotor. Ce phénomène est à l'origine de mouvements microscopiques au niveau des pièces de guidage. Les zones de contact ainsi mises sous contrainte sont généralement sujettes à une corrosion tribochimique.

REACH
compliant

RoHS
conform

pb free



Les coussinets Permaglide® P180 sont mis en œuvre comme paliers de guidage de l'arbre de rotor dans l'engrenage de centrales éoliennes



FL 1557

Uniquement pour professionnels !
2/2

Palier assuré par des bagues de coussinet Permaglide® P180

Un coussinet Permaglide® P180 sans entretien empêche la corrosion tribochimique et améliore la qualité du guidage du palier. Le faible coefficient de frottement des coussinets Permaglide® P180 réduit au minimum les effets parasites des à-coups de glissement.

Avantage : fiabilité des paliers grâce aux coussinets

Permaglide® P180

- Sans entretien
- Protection contre la corrosion tribochimique
- Jeu de palier minimal en fonctionnement
- Usure minimale même en cas de fluctuation importante des contraintes
- Faible coefficient de frottement

Description du matériau

Le Permaglide® P180 est un matériau de coussinet d'utilisation universelle pour applications à sec et avec lubrification. Ce matériau composite multicouche se distingue par sa rigidité, sa longévité, sa résistance élevée aux produits chimiques et son excellente capacité de fonctionnement en mode dégradé. Ces propriétés sont obtenues grâce au bronze à l'étain fritté sur support acier et à des additifs de réduction des frottements composés de fluoropolymère PTFE et de sulfate de baryum.

Autres dénominations des centrales éoliennes

- Aérogénérateur
- Centrale à énergie éolienne
- Générateur éolien
- Éolienne



Informations supplémentaires à propos des bagues de coussinets Permaglide® P180

- Catalogue Permaglide®, n° d'article 50003863-03
- Boutique en ligne Permaglide® shop.permaglide.de

