



FL 1557

Tylko dla personelu specjalistycznego!
1/2

PRODUCT APPLICATION

ŁOŻYSKA ŚLIZGOWE PERMAGLIDE® WAŁ PRZEKŁADNIOWY ROTORA W ELEKTROWNIACH WIATROWYCH

BRANŻA: TECHNIKA ENERGETYCZNA

ZASTOSOWANY PRODUKT

Walcowa tuleja łożyska ślizgowego Permaglide® typu PAP ... P180

Funkcja

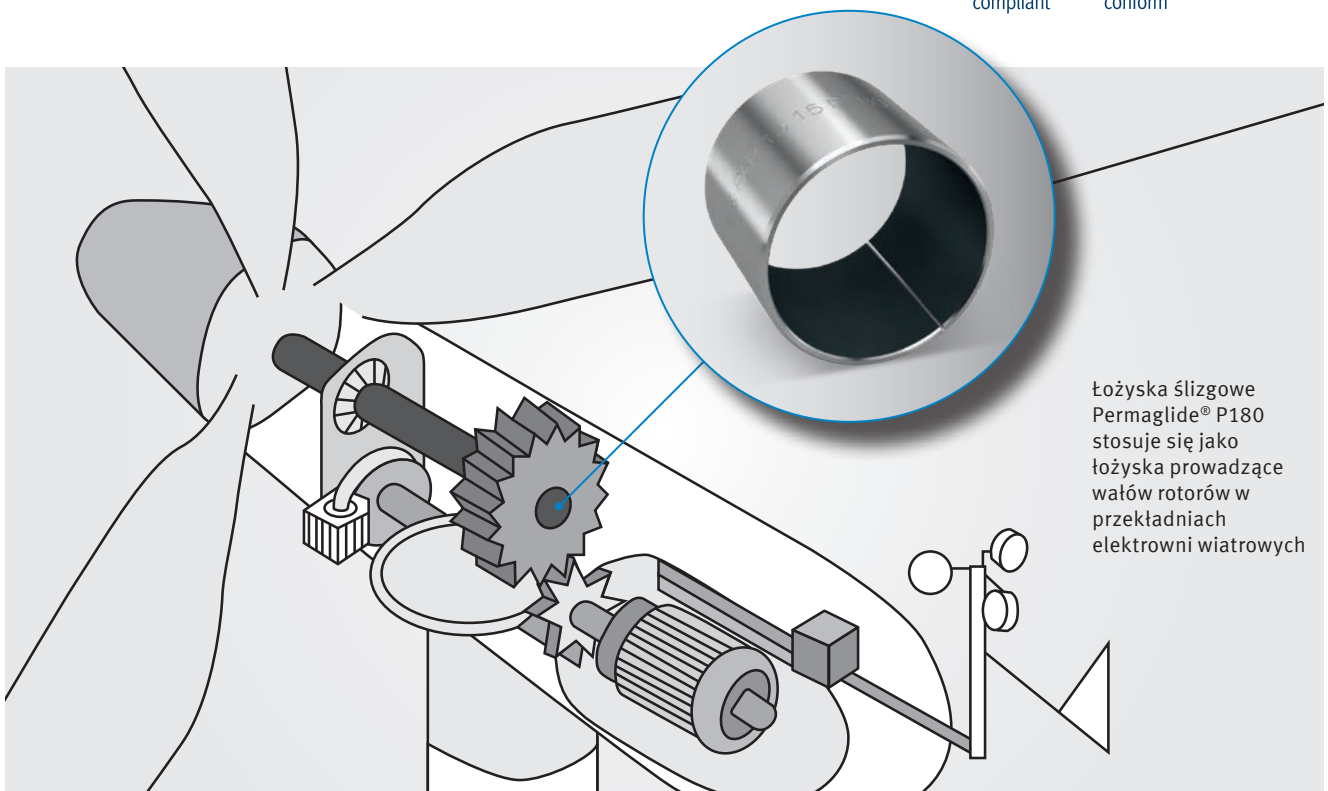
Większość elektrowni wiatrowych posiada 3-łopatkowy, ułożony poziomo rotor. Siła wiatru obraca łopatki rotora. Mechaniczny ruch obrotowy jest przenoszony przez piastę rotora na wał rotora. Niskie prędkości obrotowe rotora są przenoszone

przez przekładnię na potrzeby generatora z przełożeniem 1:25. Wał rotora jest wprowadzony na stopniu wejściowym w wał pusty przekładni. Wał rotora i wał pusty są ze sobą połączone i obracają się synchronicznie. Wskutek bardzo zmiennych obciążeń wał rotora ulega skręceniu. Powoduje to mikroruchy w elementach prowadzących. Poddawane tego typu obciążeniom miejsca kontaktu ulegają przeważnie korozji trybochemicznej.

REACH
compliant

RoHS
conform

pb free



Łożyska ślizgowe Permaglide® P180 stosuje się jako łożyska prowadzące wałów rotorów w przekładniach elektrowni wiatrowych



FL 1557

Tylko dla personelu specjalistycznego!
2/2

Łożyskowanie przy użyciu tulei Permaglide® P180

Bezkonserwacyjne łożysko ślizgowe Permaglide® P180 zapobiega korozji trybochemicznej i poprawia jakość prowadzenia elementu w łożysku. Niski współczynnik tarcia materiału Permaglide® P180 minimalizuje zakłócenia spowodowane szarpanym ślizgiem.

Zaleta: niezawodne działanie układu łożyskowania przez zastosowanie łożysk ślizgowych Permaglide® P180

- bezkonserwacyjne
- zabezpieczone przed korozją trybochemiczną
- niewielki luz roboczy
- niskie zużycie, nawet przy zmiennych obciążeniach
- niski współczynnik tarcia

Opis materiału

Permaglide® P180 to uniwersalny materiał łożysk ślizgowych do aplikacji suchych i smarowanych. Ten wielowarstwowy materiał kompozytowy charakteryzuje się wysoką sztywnością, trwałością, dużą odpornością chemiczną oraz dobrymi parametrami pracy awaryjnej. Decydujące znaczenie z punktu widzenia tych właściwości ma naniesiony przez spieknięcie brąz cynowy i redukujące tarcie dodatki, złożone z fluoropolimeru PTFE i siarczany baru.

Inne nazwy elektrowni wiatrowych

- turbina wiatrowa
- generator wiatrowy
- konwerter energii wiatru
- siłownia wiatrowa



Dalsze informacje na temat tulei łożysk ślizgowych Permaglide® P180

- Katalog Permaglide®, nr art. 50003863-13
- Katalog internetowy Permaglide® shop.permaglide.de

