



PRODUCT APPLICATION

PERMAGLIDE® KAYMALI YATAK RÜZGAR TÜRBİNLERİNDEKİ ŞANZİMAN ROTOR MILİ

SEKTÖR: ENERJİ TEKNOLOJİSİ

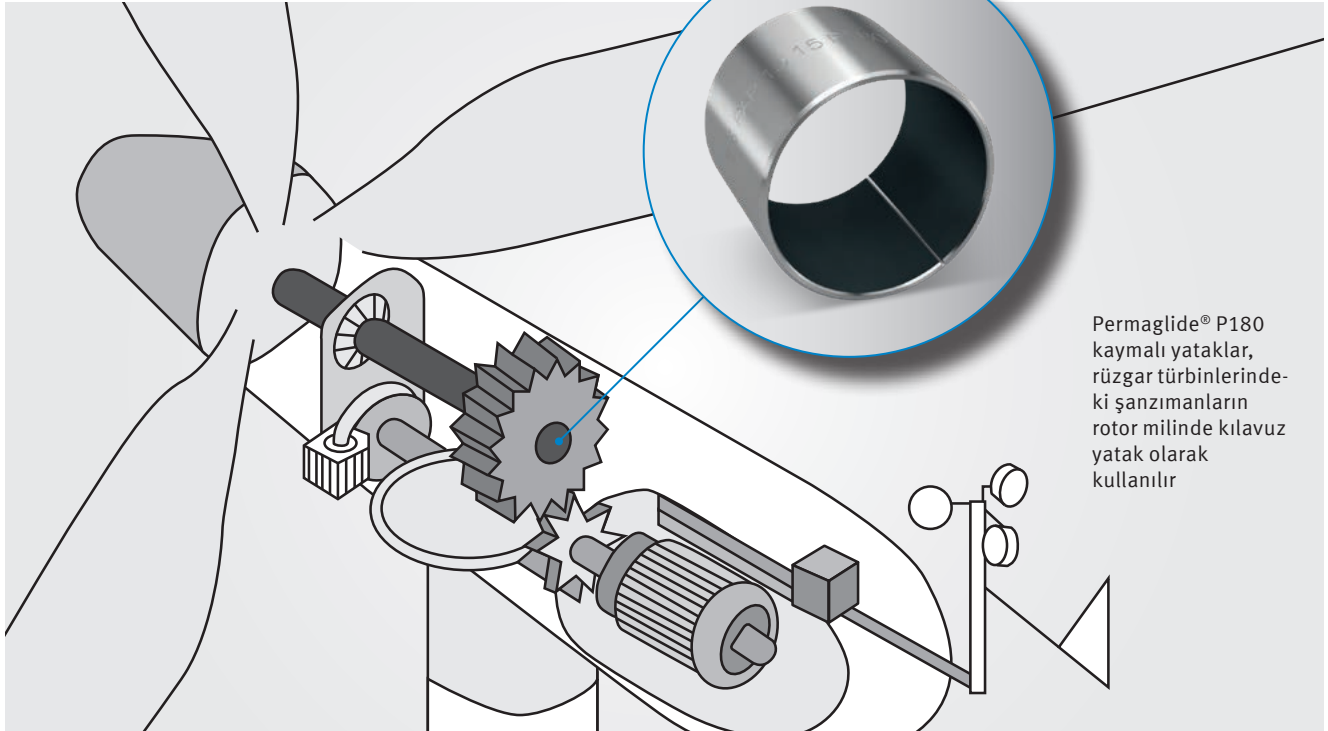
KULLANILAN ÜRÜN

Permaglide® silindirik kaymalı yatak burcu – Yapı türü PAP ... P180

Fonksiyon

Birçok rüzgar türbininde 3 kanatlı, yatay yataklı bir rotor mevcuttur. Rüzgar, rotor kanatlarının dönmesini sağlar. Mekanik dönme hareketi, rotor poyrasından rotor miline aktarılır. Rotordaki düşük devir sayıları, alternatör işletimi için bir şanzıman aracılığıyla

1:25 oranında aktarılır. Rotor milini, giriş kademesinde şanzımanın delikli miline yerleştirilir. Rotor milini ve delikli mil, birbirleriyle tek taraflı olarak bağlıdır ve senkron biçimde döner. Oldukça yüksek değişkenlik gösteren yüklenmeler rotor milinde dönmeye neden olur. Böylece kılavuz parçalarında mikro hareketler oluşur. Bu durumda, yüklenme altındaki kontak yerlerinde genellikle tribokimyasal korozyon söz konusu olur.



Permaglide® P180 kaymalı yataklar, rüzgar türbinlerindeki şanzımanların rotor milinde kılavuz yatak olarak kullanılır



FL 1557

Sadece uzman personel için!
2/2

PERMAGLIDE® P180 kaymalı yatak burçları ile yataklama

Bakım gerektirmeyen Permaglide® P180 kaymalı yataklar sayesinde, tribokimyasal korozyon önlenir ve yatak yerinin kılavuz kalitesi iyileştirilir. Geri kayma nedeniyle oluşan bozucu etkiler, Permaglide® P180 kaymalı yatakların sürtünme değeri sayesinde en düşük seviyeye indirilir.

Avantaj: Permaglide® P180 kaymalı yataklar ile güvenilir bir yataklama fonksiyonu

- Bakım gerektirmez
- Tribokimyasal korozyona karşı korumalıdır
- Çalışma yatağı boşluğu azdır
- Değişken yüklenmelerde bile az aşınır
- Sürtünme değeri düşüktür

Malzeme tanımı

Permaglide® P180, kuru ve yağlanmış uygulamalar için universal olarak kullanılabilen bir kaymalı yatak malzemesidir. Bu çok tabakalı kompozit malzemesi sahip olduğu yüksek rijitlik, uzun kullanım ömrü, salınım ve titreşim direnci özellikleri ile öne çıkar. Bu özellikler, çelik taşıyıcı üzerine sinterlenmiş olan kalay tuncu ile, floropolimer PTFE ve baryum sülfat içerikli sürtünmeyi azaltan katkı maddeleri sayesinde hayata geçirilir.

Rüzgar türbinleri için kullanılan diğer tanımlamalar

- Rüzgar türbini
- Rüzgar enerjisi tesisi
- Rüzgar gücü dönüştürücü
- Rüzgar jeneratörü



Ayrıntılı bilgiler: Permaglide® P180 kaymalı yatak burçları

- Permaglide® Katalog, Ürün no. 50003863-08
- Permaglide® Çevrimiçi Alış Veriş shop.permaglide.de

