



**FL 1707**  
Sadece uzman personel için!  
1/2

# APPLICATION INFO

## DİZ MANİVELASI İLE SIKIŞTIRICILARDA PİM YATAKLARI

**SEKTÖR:** makine mühendisliği, tesis mühendisliği

**KULLANILAN ÜRÜN:** KS PERMAGLIDE® kaymalı yatak burcu, Yapı türü PAP ... P10

### FONKSİYON

Diz manivelası ile sıkıştırıcılar örneğin takım tezgahlarında, kaynak makinelerinde veya iş parçalarının onarılmasına yönelik özel sistemlerde kullanılır. Hareket sırasında diz manivelası ile sıkıştırıcının mafsalı bazen yüksek basınçlara maruz kalır. Diz manivelası ile sıkıştırıcı, yüksek sıkma kuvvetlerini doğrudan alır ve bu sayede bu kuvvetler makine tezgahına yüklenme yapmaz. Diz manivelası ile sıkıştırıcılar aynı zamanda pnömatik sıkıştırma aletleri olarak da tanımlanır.

### KS PERMAGLIDE® P10 KAYMALI YATAK BURÇLARININ DİZ MANİVELASI İLE SIKIŞTIRICILARDA KULLANIM AVANTAJLARI

- bakım gerektirmeyen malzeme
- basınca dayanıklılık
- 10.000.000 çalışma seansından sonra bile çok az seviyede aşınma
- bu sayede diz manivelası ile sıkıştırıcı için uzun kullanım ömrü ve güvenilir çalışma
- Plastik kaymalı yataklara kıyasla avantajı:  
KS PERMAGLIDE® P10 kaymalı yatak burçları çok yüksek basınçlara karşı mukavemet gösterir. Bunun aksine plastik kaymalı yataklar ise akaslarda yüksek basınç oluştuğunda akma eğilimi gösterir ve sonuçta büyük bir yatak boşluğu oluşmasına neden olur.
- Bronz kaymalı yataklara kıyasla avantajı: KS PERMAGLIDE® P10 kaymalı yatak burçları yağ veya gres ile yağlama gerektirmez ve bronz burçlara kıyasla daha ince cidarlıdır.

### PİM YATAKLARININ SAHİP OLMASI GEREKEN ÖZELLİKLER

- güvenilir şekilde çalışan bir sıkıştırma ünitesi
- bakım gerektirmeme
- düşük aşınma
- uzun kullanım ömrü
- yüksek basınçtan olumsuz etkilenmeme
- düşük çalışma yatağı boşluğu
- küçük yapı ölçüleri

### KS PERMAGLIDE® P10 İLE YATAKLAMA KAYMALI YATAK BURÇLARI

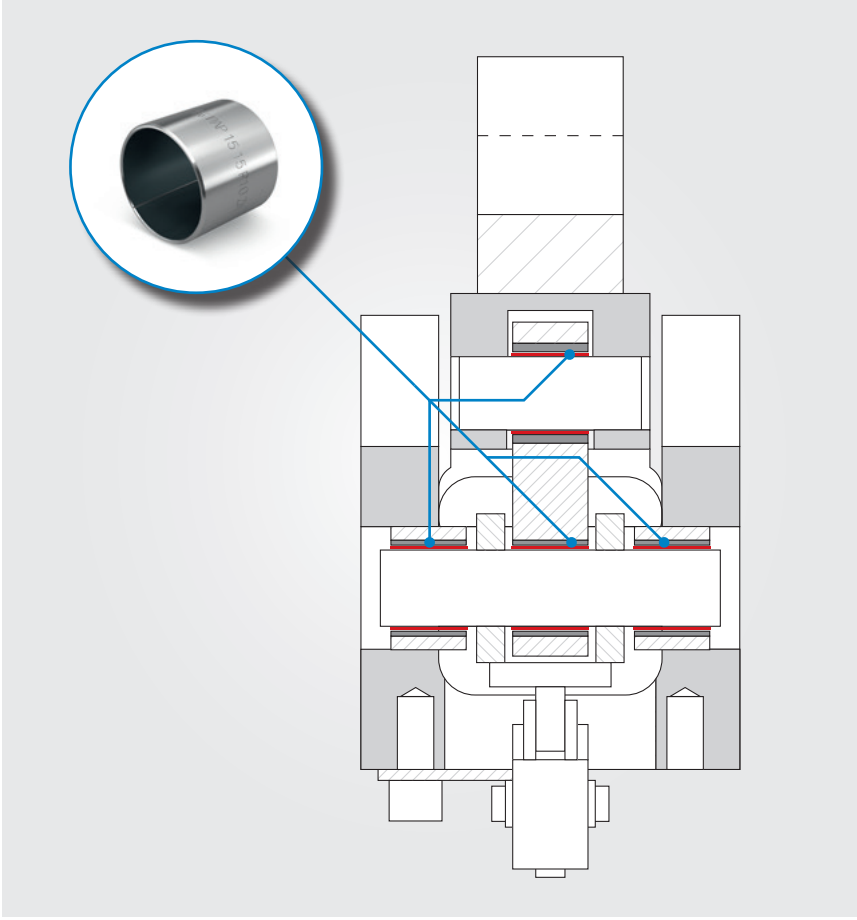
Uygulamadaki pım yataklaması, KS PERMAGLIDE® P10 malzemeden üretilen ve bakım gerektirmeyen kaymalı yatak burçları ile yapılmıştır.





FL 1707

Sadece uzman personel için!  
2/2



KS PERMAGLIDE® Yapı türü PAS ... P10 kaymalı şeritlerin olduğu bir diz manivelası ile sıkıştırıcıdaki pim yatakları

### KS PERMAGLIDE® P10 MALZEMESİNİN DİĞER AVANTAJLARI

- tutma-bırakma eğilimi çok düşüktür
- kimyasal dayanıklılığı yüksektir
- metal ile kaynaklanma eğilimi yoktur
- şişmeye karşı dayanıklıdır
- su almaz

### MALZEME TANIMI

KS PERMAGLIDE® P10 en yüksek tribolojik performansa sahip olan, kurşun içerikli ve sağlam bir kaydırma malzemesidir. Bakım gerektirmeyen, kuru çalışmalı uygulamalar için tasarlanmıştır ancak sıvı yağlamalı sistemlerde kullanılması da mümkündür. Yağlama maddesi olarak gresin P10 ile temas ettirilmesi sınırlı şekilde mümkündür ve tavsiye edilmez.

### TERCİH EDİLEN UYGULAMA ALANLARI

- Kuru çalışma koşulları altında bakım gerektirmeden kullanılır
- En fazla 2 m/s hıza kadar olan dönmeli veya salınımlı hareketler
- Doğrusal hareketler
- -200 °C ila 280 °C sıcaklık aralığında kullanılabilir

### KS PERMAGLIDE® KAYMALI YATAKLAR İLE İLGİLİ AYRINTILI BİLGİLER

KS PERMAGLIDE® Kataloğu, Ürün no. 50003863-08