



TB1849

## LuK Service Info Part Nr. 133 0607 10 – 330mm DBFR

Manufacturer: NEW HOLLAND FORD  
Model: 3000, 4000, 5000, SERIES & INDUSTRIAL  
Art.-Nr.: 133 0607 10

Info : 133 0607 10 replaces / ersetzt  
/ remplace / sustituye a / sostituisce  
133 0235 50

### FOR SYNCHRONIZED TRANSMISSION



With LuK diaphragm type clutch,  
shims are not required



Con el embrague de diafragma tipo  
LuK, no se requieren calzas



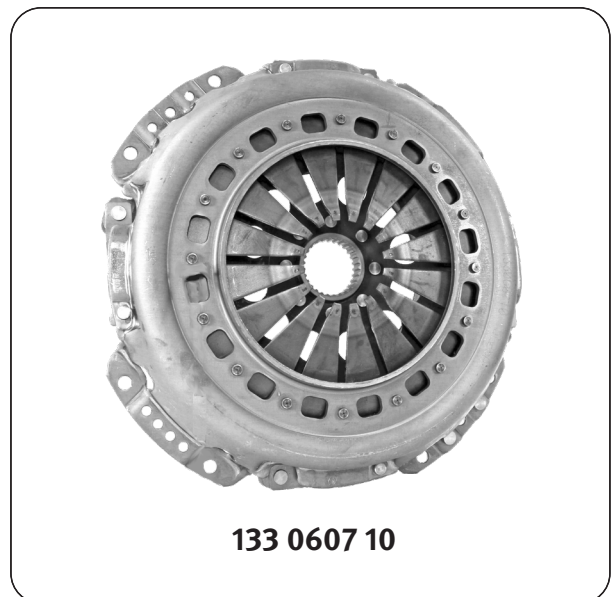
Bei Kupplungen vom Diaphragma-Typ  
von LuK sind Unterlegscheiben nicht  
erforderlich



Con la frizione a diaframma tipo LuK,  
non sono necessari spessori



Avec l'embrayage à diaphragme de  
type LuK, les cales ne sont pas néces-  
saires



Call : +44 (0) 1432 264264  
vehiclelifetimesolutions.schaeffler.com

SCHAEFFLER  
REPXPERT