

## 气缸垫片安装说明

076.360 | 076.370 | B30.160 | B30.170 |  
B73.090 | B73.100

适用于 BMW | MINI | TOYOTA

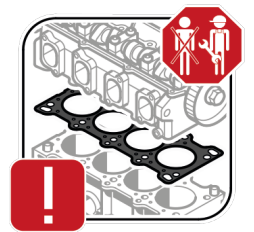
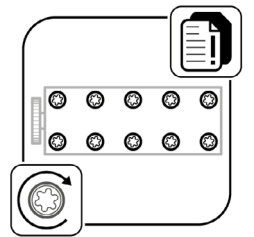
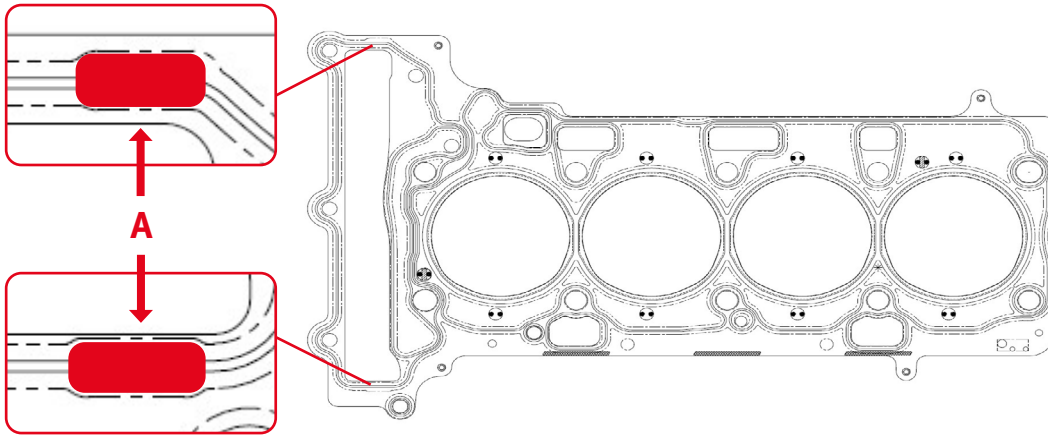
Available  
soon

在安装 BMW B48 (2014 年及以后车型) 四缸汽油发动机气缸垫之前, 请确保在垫片的特定区域涂抹硅胶 (湿式安装)。

1. 涂抹密封胶表面必须清洁且无残留物。
2. 在安装之前, 将 **Elring – Das Original Dirko™** 密封胶涂抹在垫片上宽印刷区域内标记为红色的区域 (A)。
3. 按照随附的紧固规范安装气缸垫。



116.851



爱尔铃克铃尔集团 | 售后事业部

Max-Eyth-Straße 2 | 72581 Dettingen/Erms | Germany

大中华区办公室

上海市静安区江场路1228弄33号东贤大厦1601室

电话 +86 21 80316469

china.elring@elringklinger.com | www.elring.cn

TS1 07/2025



Das Original