



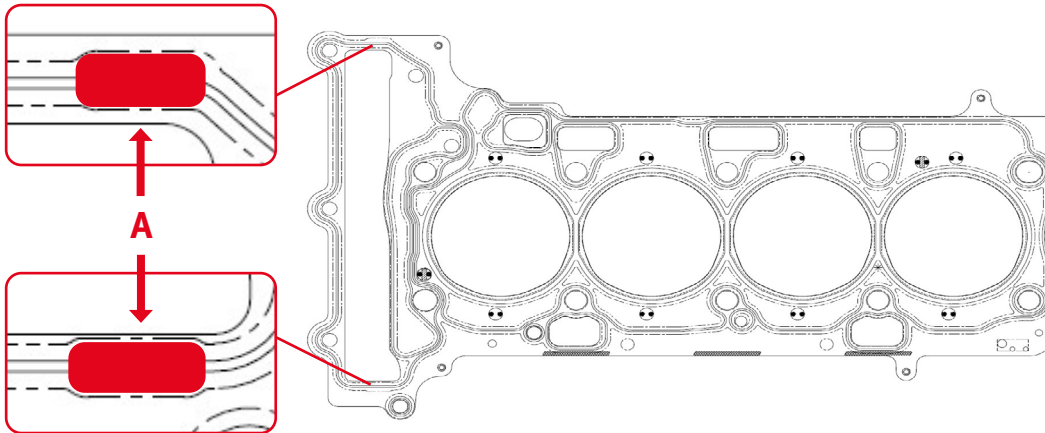
## Einbauhinweise für die Zylinderkopfdichtungen

**076.360 | 076.370 | B30.160 | B30.170 |  
B73.090 | B73.100**

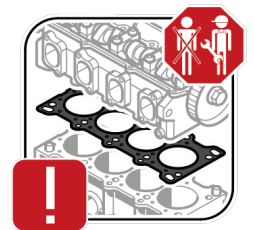
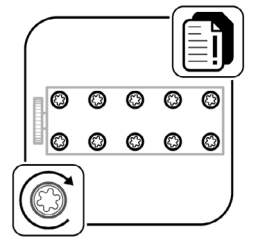
Passend für BMW | MINI | TOYOTA

Vor dem Einbau der Zylinderkopfdichtungen für die BMW B48-Reihenvierzylinder-Ottomotoren ab dem Baujahr 2014 ist darauf zu achten, in bestimmten Bereichen der Dichtung eine Silikonraupe aufzutragen (sog. Nassverbau).

1. Die Flächen zum Auftragen der Dichtmasse müssen sauber und frei von Rückständen sein.
2. Tragen Sie vor dem Einbau der Zylinderkopfdichtung **Elring – Das Original Dirko™ Dichtmasse** an den rot gekennzeichneten Bereichen (A) innerhalb des breiten Siebdruckbereichs auf die Zylinderkopfdichtung auf.
3. Installieren Sie die Zylinderkopfdichtung gemäß den Vorgaben in der beigelegten Anziehvorschrift.



471.501 | 006.553



**ElringKlinger AG | Geschäftsbereich Ersatzteile**

Max-Eyth-Straße 2 | 72581 Dettingen/Erms | Deutschland

Fon +49 7123 724-799

service@elring.com | www.elring.de

TS1 07/2025



**Das Original**