



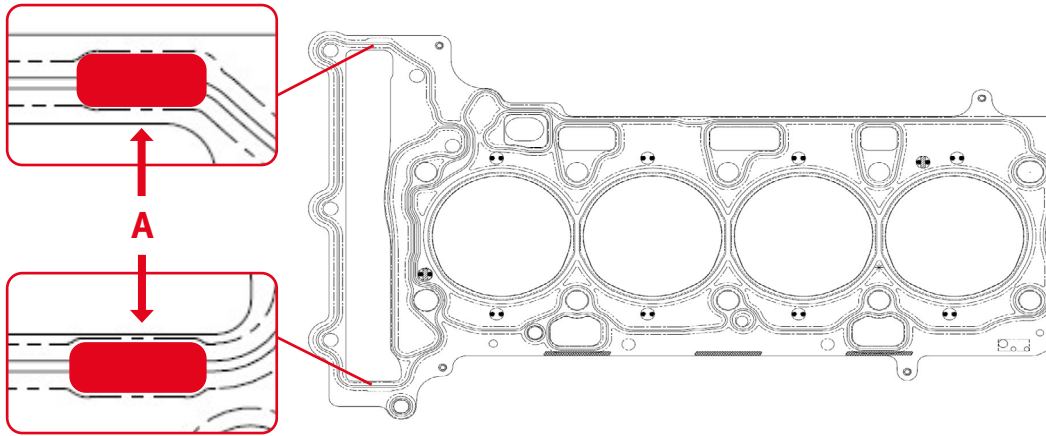
Sylinterinkannen tiivisteiden asennusohjeet

**076.360 | 076.370 | B30.160 | B30.170 |
B73.090 | B73.100**

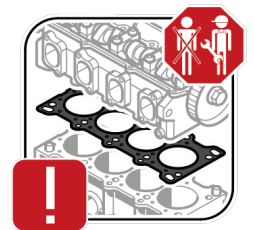
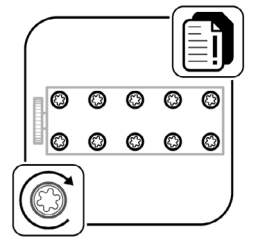
Sopii BMW | MINI | TOYOTA

Ennen BMW B48 -rivinelosbensiinimoottoreiden sylinterinkannen tiivisteiden asennusta (vuosimallista 2014 alkaen) on varmistettava, että tiivisteiden tietyille alueille levitetään silikoniivisteauha (ns. märkäasennus).

1. Tiivistysmassan levityspintojen on oltava puhtaita ja jäämättömiä.
2. Ennen asennusta levitä **Elring – Das Original Dirko™**-tiivistysmassa punaisella merkityille alueille (A) tiivisteiden leveän painatusalueen sisällä.
3. Asenna sylinterinkannen tiiviste mukana toimitettujen kiristysmääritysten mukaisesti.



471.501 | 006.553



ElringKlinger AG | Aftermarket Division

Max-Eyth-Straße 2 | 72581 Dettingen/Erms | Germany

Phone +49 7123 724-799

service@elring.com | www.elring.com

TS1 07/2025



Das Original