



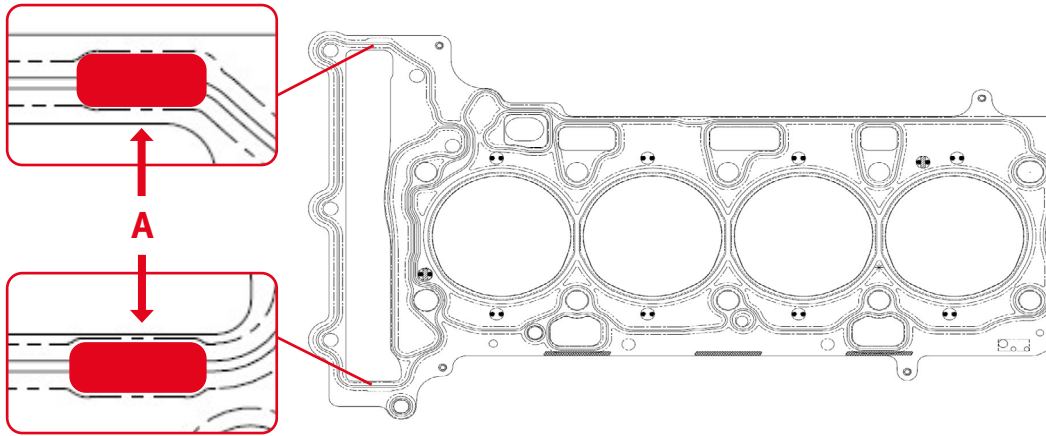
## Instructions de montage pour les joints de culasse

**076.360 | 076.370 | B30.160 | B30.170 |  
B73.090 | B73.100**

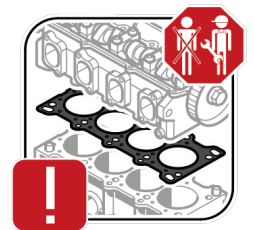
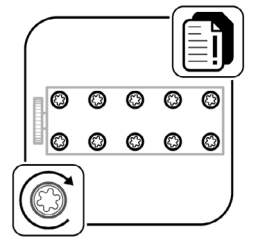
Compatibles avec BMW | MINI | TOYOTA

Avant de monter les joints de culasse pour les moteurs essence quatre cylindres en ligne BMW B48 (à partir de l'année modèle 2014), il est impératif d'appliquer un cordon de silicone sur certaines zones du joint (montage dit « à l'état humide »).

1. Les surfaces destinées à recevoir la pâte d'étanchéité doivent être propres et exemptes de résidus.
2. Avant le montage, appliquez la pâte d'étanchéité **Elring – Das Original Dirko™** sur les zones marquées en rouge (A) dans la large zone imprimée du joint.
3. Montez le joint de culasse conformément aux spécifications figurant dans les instructions de serrage jointes.



471.501 | 006.553



**ElringKlinger AG | Aftermarket Division**

Max-Eyth-Straße 2 | 72581 Dettingen/Erms | Germany

Phone +49 7123 724-799

service@elring.com | www.elring.com

TS1 07/2025



**Das Original**