



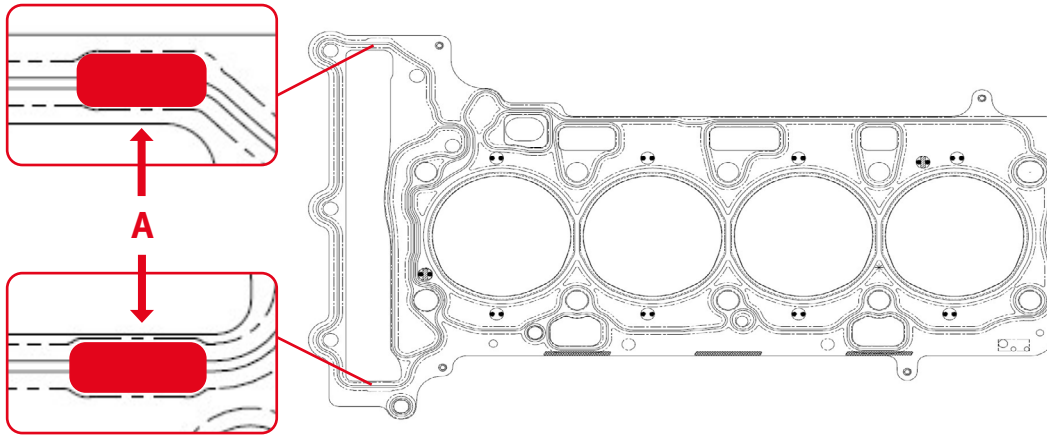
Hengerfejtömítések beszerelési útmutatója

**076.360 | 076.370 | B30.160 | B30.170 |
B73.090 | B73.100**

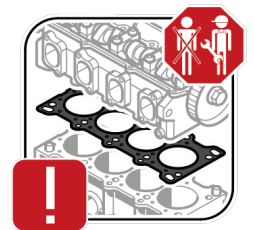
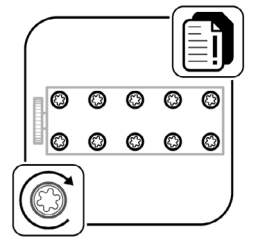
Alkalmas: BMW | MINI | TOYOTA

A BMW B48 soros négyhengeres benzinmotorokhoz való hengerfejtömítések beszerelése előtt (2014-es gyártási évtől kezdve) ügyelni kell arra, hogy a tömítés bizonyos részein szilikonszíkot kell felvinni (ún. nedves szerelés).

1. A tömítőanyag felvitelére szolgáló felületeknek tisztának és maradványoktól mentesnek kell lenniük.
2. A beszerelés előtt vigye fel az **Elring – Das Original Dirko™** tömítőanyagot a pirossal jelölt területekre (A) a tömítés széles szitanyomott részén.
3. Szerelje be a hengerfejtömítést a mellékelt meghúzási előírásoknak megfelelően.



471.501 | 006.553



ElringKlinger AG | Aftermarket Division

Max-Eyth-Straße 2 | 72581 Dettingen/Erms | Germany

Phone +49 7123 724-799

service@elring.com | www.elring.com

TS1 07/2025



Das Original