



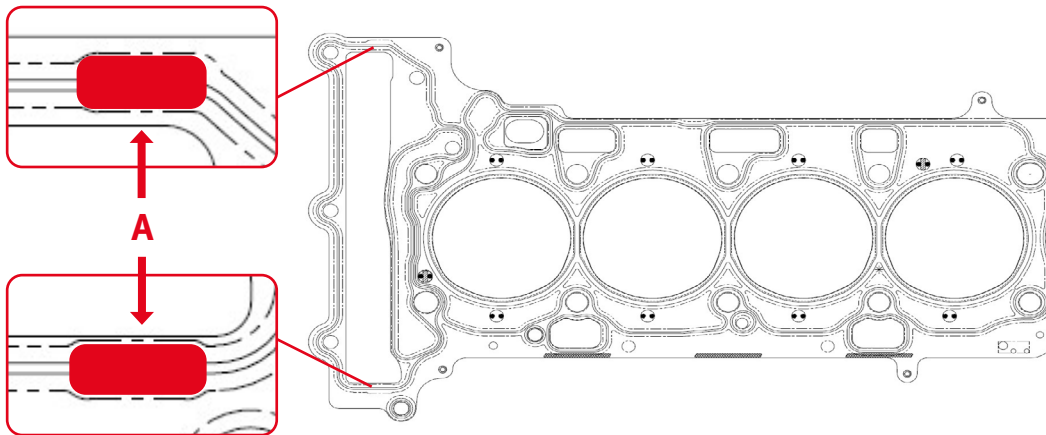
## Montage-instructies voor cilinderkopafdichtingen

**076.360 | 076.370 | B30.160 | B30.170 |  
B73.090 | B73.100**

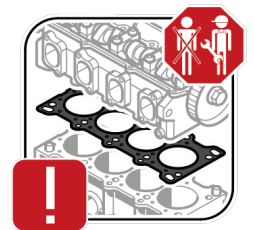
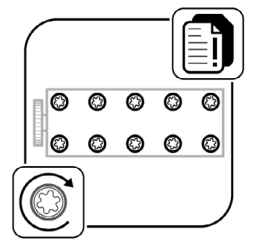
Geschikt voor BMW | MINI | TOYOTA

Voor de montage van cilinderkopafdichtingen voor BMW B48 viercilinder benzinemotoren vanaf bouwjaar 2014, moet in specifieke zones van de afdichting een siliconenkit worden aangebracht (zogenaamde natte montage).

1. De oppervlakken waarop de afdichtingsmassa wordt aangebracht, moeten schoon en vrij van resten zijn.
2. Breng vóór de montage de **Elring – Das Original Dirko™** afdichtingsmassa aan op de rood gemarkeerde zones (A) binnen het brede zeefdrukgebied van de afdichting.
3. Monteer de cilinderkopafdichting volgens de specificaties in de bijgevoegde aanhaalinstructies.



471.501 | 006.553



**ElringKlinger AG | Aftermarket Division**

Max-Eyth-Straße 2 | 72581 Dettingen/Erms | Germany

Phone +49 7123 724-799

service@elring.com | www.elring.com

TS1 07/2025



**Das Original**