

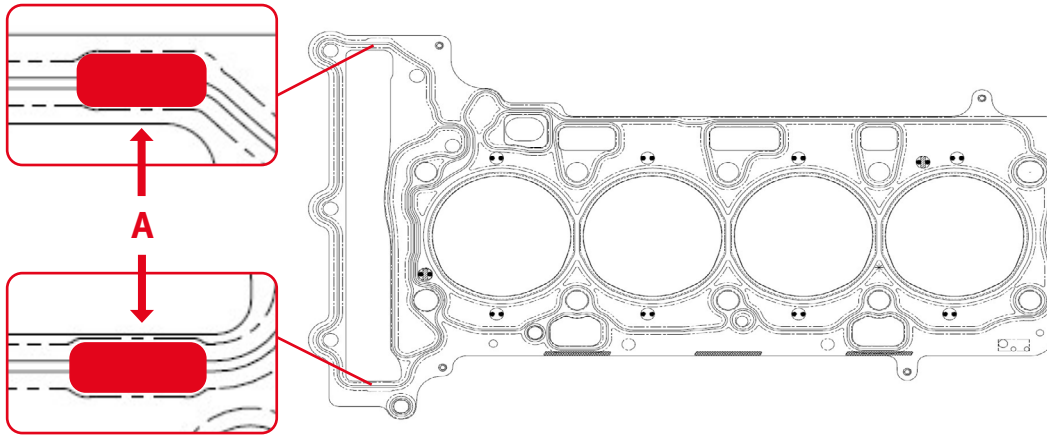
## Wskazówki dotyczące montażu uszczelki głowicy cylindrów

**076.360 | 076.370 | B30.160 | B30.170 |  
B73.090 | B73.100**

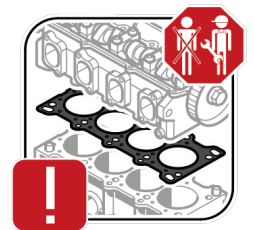
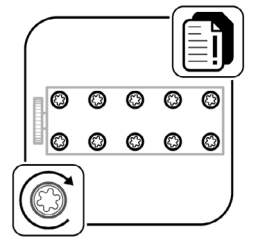
Pasuje do BMW | MINI | TOYOTA

Przed montażem uszczelki głowicy cylindrów dla silników benzynowych BMW B48 o czterech cylindrach rzędowych od roku produkcji 2014 należy nałożyć pas silikonowy w określonych obszarach uszczelki (tzw. montaż na mokro).

1. Powierzchnie do nakładania masy uszczelniającej muszą być czyste i wolne od pozostałości.
2. Przed montażem nałóż masę uszczelniającą **Elring – Das Original Dirko™** na czerwono oznaczone obszary (A) w szerokim obszarze nadruku na uszczelce.
3. Zamontuj uszczelkę głowicy zgodnie z instrukcjami zawartymi w dołączonej specyfikacji dokręcania.



471.501 | 006.553



**ElringKlinger AG | Aftermarket Division**

Max-Eyth-Straße 2 | 72581 Dettingen/Erms | Germany

Phone +49 7123 724-799

service@elring.com | www.elring.com

TS1 07/2025



**Das Original**