



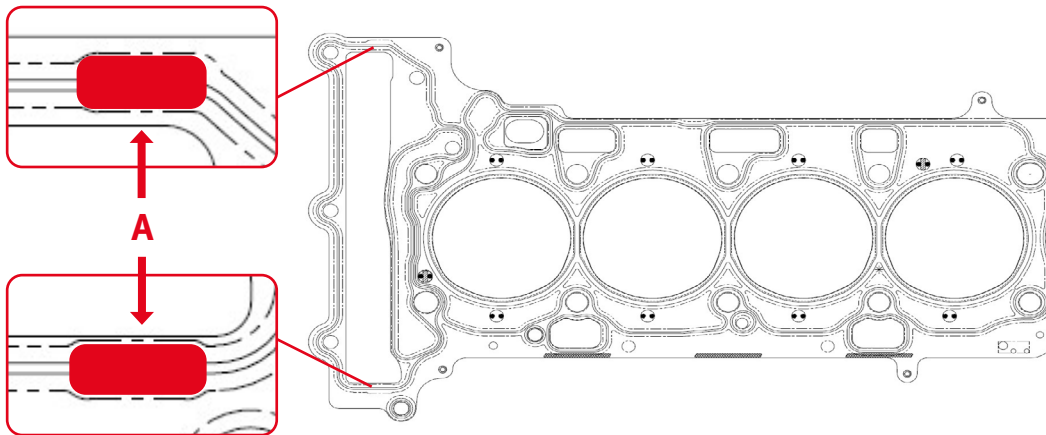
Instruções de instalação para juntas do cabeçote

**076.360 | 076.370 | B30.160 | B30.170 |
B73.090 | B73.100**

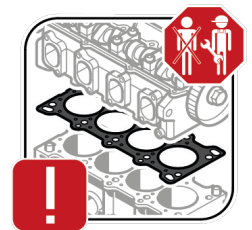
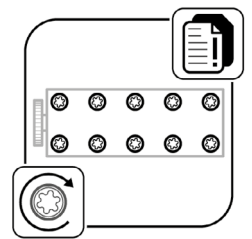
Compatível com BMW | MINI | TOYOTA

Antes de instalar as juntas do cabeçote para os motores BMW B48 de quatro cilindros em linha a gasolina a partir do ano de fabricação 2014, certifique-se de aplicar um cordão de silicone em áreas específicas da junta (instalação úmida).

1. As superfícies para aplicação do selante devem estar limpas e livres de resíduos.
2. Antes da instalação, aplique o selante **Elring – Das Original Dirko™** nas áreas marcadas em vermelho (A) dentro da área de impressão ampla da junta.
3. Instale a junta do cabeçote conforme as especificações nas instruções de torque fornecidas.



471.501 | 006.553



ElringKlinger AG | Aftermarket Division

Max-Eyth-Straße 2 | 72581 Dettingen/Erms | Germany

Phone +49 7123 724-799

service@elring.com | www.elring.com

TS1 07/2025



Das Original