



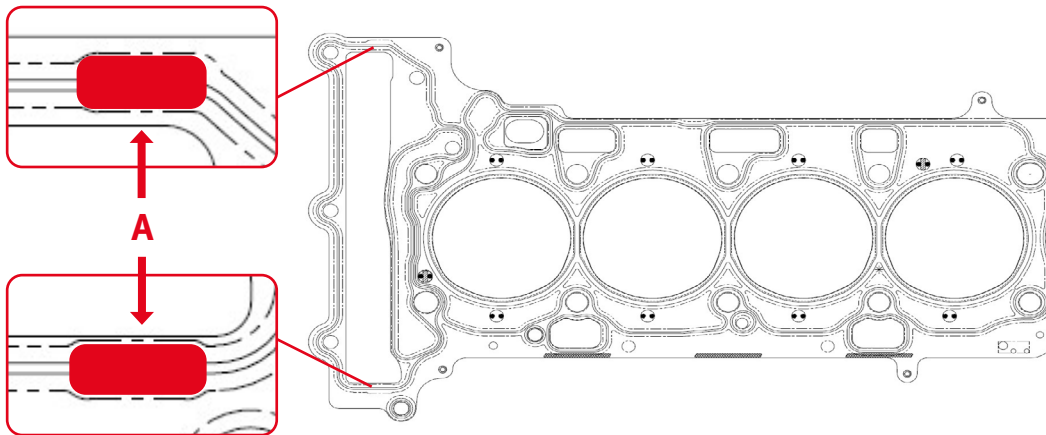
Monteringsanvisningar för topplockspackningar

**076.360 | 076.370 | B30.160 | B30.170 |
B73.090 | B73.100**

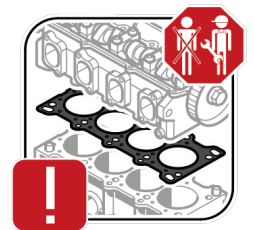
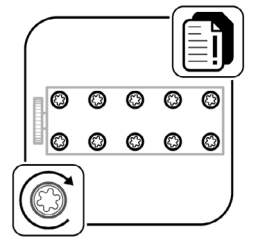
Passar för BMW | MINI | TOYOTA

Innan montering av topplockspackningar för BMW B48 bensinmotorer med fyra cylindrar i rad från och med modellår 2014, ska en sträng av silikon appliceras på specifika områden av packningen (så kallad våtmontering).

1. Ytor där tätningssmassan ska appliceras måste vara rena och fria från rester.
2. Applicera **Elring – Das Original Dirko™** tätningssmassa på de rödmarkerade områdena (A) inom det breda screentryckta området på packningen före montering.
3. Montera topplockspackningen enligt specifikationerna i den bifogade åtdragningsanvisningen.



471.501 | 006.553



ElringKlinger AG | Aftermarket Division

Max-Eyth-Straße 2 | 72581 Dettingen/Erms | Germany

Phone +49 7123 724-799

service@elring.com | www.elring.com

TS1 07/2025



Das Original