



气缸垫片安装说明

适用于 MERCEDES-BENZ
M152 | M157 | M278 | M276

在安装梅赛德斯-奔驰 V6 和 V8 发动机的气缸盖垫片之前, 请确保在发动机缸体的特定区域涂抹一条硅胶密封条(称为“湿式安装”)。

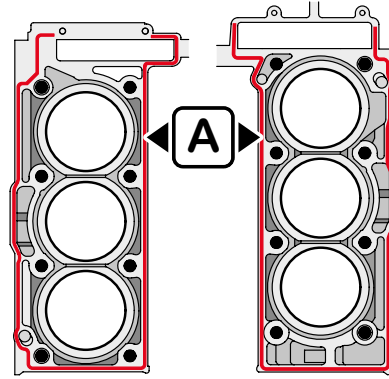
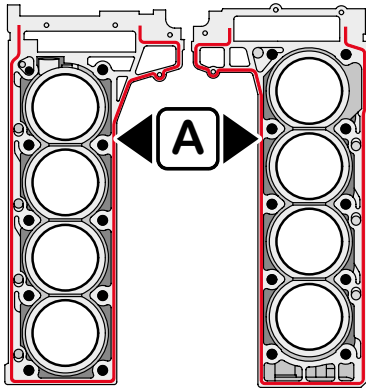
1. 涂抹密封胶表面必须清洁且无残留物。
2. 在安装气缸盖垫片之前, 将 **Elring – Das Original Dirko™** 密封剂涂抹在两个发动机缸体上红色标记的区域 (A), 以连续硅胶密封条的形式, 宽度和高度为 1.0 mm (± 0.3 mm)。
3. 在涂抹密封剂后 10 分钟内安装气缸盖垫片, 并按照随附的拧紧说明中的要求进行操作。



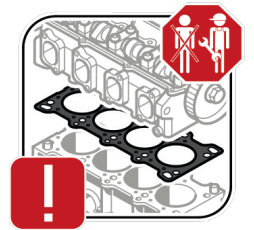
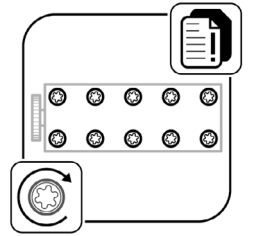
116.851

Mercedes-Benz M152 | M157 | M278

Mercedes-Benz M276



发动机系列	排量	左侧气缸组		右侧气缸组		商品编号
		OE 号	商品编号	OE 号	商品编号	
M152	5.5 升 V8	A2780160325	444.870	A2780160720	444.600	
M157	5.5 升 V8	A2780160325	444.870	A2780160720	444.600	C44.950
M278	4.0 升 V8	A2780160125	796.520	A2780160520	796.530	935.180
M278	4.7 升 V8	A2780160125	796.520	A2780160520	796.530	935.180
M276	3.0 升 V6	A 276 016 01 00	598.220	A 276 016 02 00	598.240	566.160
M276	3.5 升 V6	A 276 016 03 00	598.270	A 276 016 04 00	598.280	566.240
M276	3.5 升 V6	A 276 016 02 20	598.250	A 276 016 05 20	598.260	566.190



爱尔铃克铃尔集团 | 售后事业部

Max-Eyth-Straße 2 | 72581 Dettingen/Erms | Germany

大中华区办公室

上海市静安区江场路1228弄33号东贤大厦1601室

电话 +86 21 80316469

china.elring@elringklinger.com | www.elring.cn

TS1 10/2025



Das Original