



Инструкции по установке прокладок головки блока цилиндров

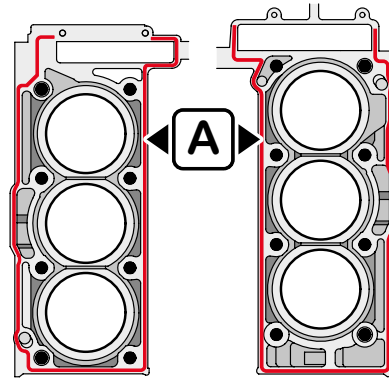
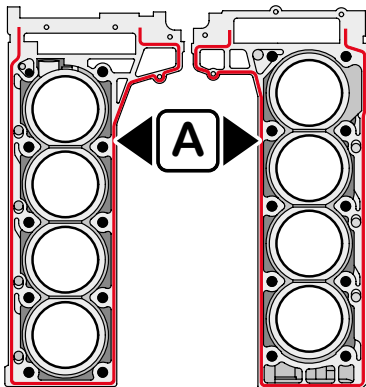
Подходит для MERCEDES-BENZ
M152 | M157 | M278 | M276

Перед установкой прокладок головки блока цилиндров для двигателей Mercedes-Benz V6 и V8 необходимо нанести герметик на определённые участки блока двигателя (так называемая «влажная установка»).

1. Поверхности для нанесения герметика должны быть чистыми и без остатков.
2. Перед установкой прокладки головки блока цилиндров нанесите герметик **Elring – Das Original Dirko™** на участки, отмеченные красным (A), на обоих блоках двигателя. Герметик следует наносить в виде непрерывного силиконового валика высотой и шириной 1,0 мм (± 0,3 мм).
3. Установите прокладку головки блока цилиндров в течение 10 минут после нанесения герметика, согласно требованиям, указанным в приложенной инструкции по затяжке.

Mercedes-Benz M152 | M157 | M278

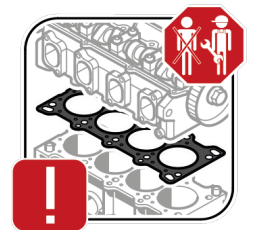
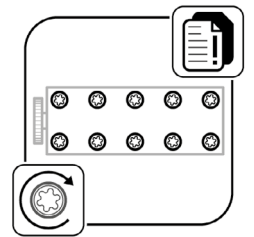
Mercedes-Benz M276



Код двигателя	Рабочий объём двигателя	Левый ряд цилиндров		Правый ряд цилиндров		Арт. №
		ОЕ-номер	Арт. №	ОЕ-номер	Арт. №	
M152	5.5 л V8	A2780160325	444.870	A2780160720	444.600	
M157	5.5 л V8	A2780160325	444.870	A2780160720	444.600	C44.950
M278	4.0 л V8	A2780160125	796.520	A2780160520	796.530	935.180
M278	4.7 л V8	A2780160125	796.520	A2780160520	796.530	935.180
M276	3.0 л V6	A 276 016 01 00	598.220	A 276 016 02 00	598.240	566.160
M276	3.5 л V6	A 276 016 03 00	598.270	A 276 016 04 00	598.280	566.240
M276	3.5 л V6	A 276 016 02 20	598.250	A 276 016 05 20	598.260	566.190



471.501 | 006.553



ElringKlinger AG | Aftermarket Division

Max-Eyth-Straße 2 | 72581 Dettingen/Erms | Germany

Phone +49 7123 724-799

service@elring.com | www.elring.com

TS1 10/2025



Das Original