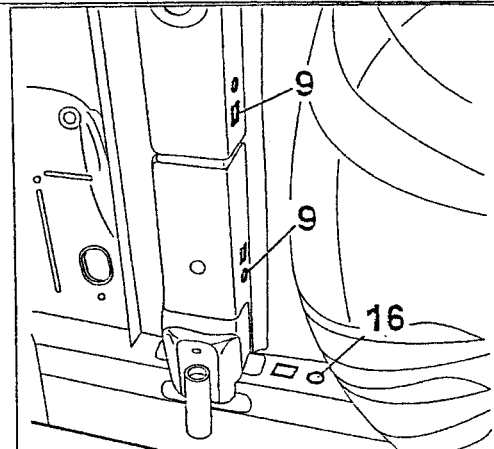
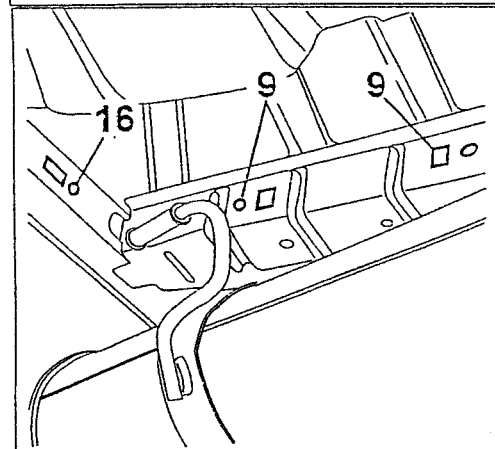
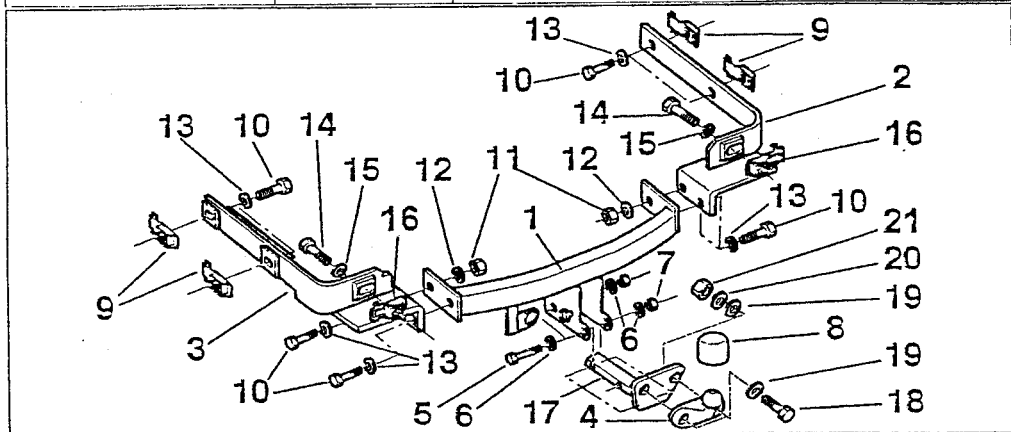


Montagehandleiding Fitting instruction Anbauanweisung Description de montage Instrucciones de montaje Montagevejledning Monteringsveiledning Monteringsanvisning	PEUGEOT 406 RESTYLING 10/1995 →	Typegoedkeuringsnr. Prüfungsnr. Approval number Numéro d'homologation Homologación de tipo n° Nr. typegodkendelse Typegodkjennelsesnummer Typegodkännandenummer	Max. toegestaan voertuiggewicht Zul.Kfz.-Gesamtgewicht Max.permissible weight towing vehicle Poids max. autorisé du véhicule Peso máximo admisible del vehiculo Højst tilladte køretøjsvægt Maks. tillatt kjøretøyvekt Max. tillaten fordonsvikt	Max.massa a.h.w. Max. Anhängelast Max. trailer weight Poids tractable maxi Peso posterior de mas a máximo Maksimal pahaengsvægt Maks.masse tilhængsvekt Max. släpvagnsvikt	Max.verticale last Max. Stützlast Max. nose weight Charge verticale maxi Carga vertical máxima Maksimal lodret last Maks. vertikal last Max. kultryk	D waarde D Wert D value valeur de D Valor D D-vaerdi D-verdi D-värde	<table border="1"> <tr> <td>NL</td> <td>D</td> <td>GB</td> <td>N</td> </tr> <tr> <td>F</td> <td>E</td> <td>DK</td> <td>S</td> </tr> </table>	NL	D	GB	N	F	E	DK	S
NL	D	GB	N												
F	E	DK	S												
026062	Type: 023651	e4*94/20*1228*00	2075 Kg	1500 Kg	80 Kg	8,54 kN	© BOSAL le 16/07/1999								



Raadpleeg uw dealer voor de max.massa die uw wagen trekken.

Die maximale Anhängelast ihres Fahrzeuges können Sie im Fahrzeugschein oder im Benutzerhandbuch nachlesen.

For the max.trailer weight of your car please refer to the owner's manual or your car homologation documents.

Pour connaître le poids maxi remorquable pour votre voiture consulter la notice d'utilisation de votre voiture ou la carte grise.


Consulte a su distributor sobre el peso máximo que puede remolocar su vehiculo.


Deres forhandler vil kunne oplyse Dem om den højst tilladte vægt efter Deres køretøj.


Ta kontakt med forhandleren angående den maksimale massen som bilen kan trekke.


Radgör med din återförsäljare för bilens maximala dragvikt.


Meegeleverde onderdelen
Mitgelieferte Befestigungsteile
Provided parts
Materiel de fixation joint
Piezas incluidas
Medfølgende komponenter
vedlagt festemateriell
Medföljande monteringsmaterial

 8 x H M10x40 Cl 8.8 (rep 10)
2 x H M12x35 Cl 8.8 (rep 14)
2 x H M12x70 Cl 10.9 (rep 05)
2 x H M16x50 Cl 8.8 (rep 18)

 2 x H M10 Cl 8 (rep 11)
2 x Hewistop M12 Cl 10 (rep 07)
2 x H M16 Cl 8 (rep 21)

 8 x 27x10x2,8 (rep 13)
2 x 30x12x3,2 (rep 15)
2 x 25x17x4 (rep 20)

 4 x M10 (rep 09)
2 x M12 (rep 16)

 2 x 27x10x2 (rep 12)
4 x 24x12x2,5 (rep 06)
4 x 30x17x2,5 (rep 19)

bosal

MONTERING AV DRAGKROKEN:

OBS. För montering av dragkroken behöver man inte borra i fordonets underrede. När dragkroken inte används måste kopplingskulan alltid avlägsnas så att nummerskylten är väl synlig.

Anbringa något smörjmedel på gummiringarna som stödjer avgasrörets bakersta dämpare. På så sätt kan de lättare avlägsnas.

Avlägsna värmesköldens 4 fästen från avgasrörets dämpare och själva värmeskölden (beroende på fordonets konstruktion).

Placera burmuttrarna (9) i fordonets högra och vänstra längdbalk och burmuttrarna (16) i den bakre tvärbalken.

Montera förbindelsearmarna (2) och (3) med monteringsmaterialen (10) - (13) och (14) - (15). Drag ännu inte åt monteringsmaterialet.

Montera dragkrokens tvärbalk (1) på förbindelsearmarna (2) och (3) med monteringsmaterialen (10) - (13) och (11) - (12). Drag ännu inte åt monteringsmaterialet.

Momentdrag dragkrokens delar i nedanstående ordningsföljd:

1. förbindelsearmarna (2) och (3) mot fordonets bakre tvärbalk (monteringsmaterial (14) - (15))
2. förbindelsearmarna (2) och (3) mot fordonets högra och vänstra längdbalk (monteringsmaterial (10) - (13))
3. dragkrokens tvärbalk (1) mot förbindelsearmarna (2) och (3) (monteringsmaterial (10) - (13) och (11) - (12))

Montera värmeskölden för avgasrörets dämpare.

Sätt tillbaka avgasrörets dämpare.

Montera kulstaget (17) på dragkrokens tvärbalk (1) med monteringsdelarna (5), (6), och (7).

Montera kulan (4) på kulstaget (17) med monteringsdelarna (18), (19), (20) och (21).

Momentdrag alla skruvar till nedanstående vridmoment.

Skruvar HM10:	4,7 daNm
Skruvar HM12:	11,4 daNm
Skruvar HM16:	19,5 daNm

KONTROLL AV ÅTRAGNINGSMOMENTEN

VIKTIGT: Kontrollera efter de första 1000 km körning att alla skruvar fortfarande sitter fast ordentligt.

MONTAGE DE L'ATTELAGE :

NOTA : La fixation de l'attelage ne nécessite aucun perçage du soubassement du véhicule ; la rotule de l'attelage devra être démontée après utilisation car elle masque la plaque de police.

Utiliser un lubrifiant pour faciliter la dépose des anneaux caoutchouc supportant le silencieux arrière d'échappement.

Déposer les 4 fixations de l'écran thermique du silencieux d'échappement et l'écran thermique lui-même (selon l'équipement du véhicule).

Engager les écrous-cage repères (9) dans les longerons droit et gauche et les écrous-cage repère (16) dans la traverse arrière du véhicule.

Mettre en place les bras de liaison (2) et (3), sans les bloquer, avec les fixations (10)-(13) et (14)-(15).

Assembler la traverse (1) de l'attelage aux bras de liaison (2) et (3) avec les fixations (10)-(13) et (11)-(12) sans les bloquer.

Ordre de blocage des éléments de l'attelage :

- 1) bras de liaison (2) et (3) sur la traverse arrière du véhicule (fixations (14)-(15))
- 2) bras de liaison (2) et (3) sur les longerons droit et gauche du véhicule (fixations (10)-(13))
- 3) traverse (1) de l'attelage avec les bras de liaison (2) et (3) (fixations (10)-(13) et (11)-(12))

Fixer l'écran thermique du silencieux d'échappement.

Remonter le silencieux d'échappement.

Fixer le support rotule (17) à la traverse attelage (1) avec les fixations (5), (6) et (7).

Fixer la rotule (4) au support rotule (17) avec les fixations (18), (19), (20) et (21).

Serrer l'ensemble de la visserie au couple de :

- Vis H M10 : 4.7 daN.m
- Vis H M12 : 11.4 daN.m
- Vis H M16 : 19.5 daN.m

CONTROLE DES COUPLES DE SERRAGE :

IMPERATIF : Un contrôle de serrage de la boulonnerie doit être effectué après les 1000 premiers kilomètres de remorquage.

MONTERING AF TRÆKKROGEN:

N.B. Der skal ikke bores i undervognen for at montere trækkrogen. Hvis trækkrogen ikke bruges, skal nummerpladen altid tydeligt kunne ses. Fjern i det tilfælde derfor altid koblingskuglen.

Kom et smøremiddel på gummiringene, der støtter den bageste lydpotte. Det gør dem lettere at tage af.

Fjern de 4 beslag til varmeskjoldet til lydpotten samt selve varmeskjoldet (afhængig af køretøjets konstruktion).

Anbring rundhovedmøtrikkerne (9) i den højre og venstre langsgående vange og rundhovedmøtrikkerne (16) i køretøjets bageste tværvange.

Monter forbindelsesarmene (2) og (3) med monteringsmaterialerne (10) - (13) og (14) - (15). Spænd endnu ikke boltene fast.

Monter trækkrogens tværvange (1) til forbindelsesarmene (2) og (3) med monteringsmaterialerne (10) - (13) og (11) - (12). Spænd endnu ikke boltene fast.

Spænd trækkrogsdelene fast i nedenstående rækkefølge:

1. Forbindelsesarmene (2) og (3) mod køretøjets bageste tværvange (monteringsmaterialerne (14) - (15))
2. Forbindelsesarmene (2) og (3) mod køretøjets højre og venstre langsgående vange (monteringsmaterialerne (10) - (13))
3. Tværvange (1) på trækkrogen mod forbindelsesarmene (2) og (3) (monteringsmaterialerne (10) - (13) og (11) - (12))

Monter varmeskjoldet til lydpotten.

Sæt lydpotten fast igen.

Monter kuglestøtten (17) på trækkrogens tværvange (1) med monteringsdelene (5), (6), og (7).

Monter kuglen (4) på kuglestøtten (17) med monteringsdelene (18), (19), (20) og (21).

Spænd alle boltene fast jf. nedenstående spændingsmomenter.

Bolte HM10 :	4,7 daNm
Bolte HM12 :	11,4 daNm
Bolte HM16 :	19,5 daNm

KONTROL AF SPÆNDINGSMOMENTERNE

VIGTIGT! KONTROLLER EFTER DE FØRSTE 1000 KM, OM BOLTENE STADIG SIDDER SOLIDT FAST.

MONTERING AV TILHENGERFESTET:

NB Det er ikke nødvendig å bore i understellet på kjøretøyet i forbindelse med monteringen av tilhengerfestet. Når tilhengerfestet ikke brukes, må nummerskiltet være helt synlig. Fjern derfor alltid koplingskulen i slike tilfeller.

Gni gummiringene som den bakerste lyddemperen hviler på inn med litt smøremiddel. De er da lettere å fjerne.

Fjern de 4 festeanordningene for varmeskjoldet fra lyddemperen samt selve varmeskjoldet (alt etter hvordan kjøretøyet er konstruert).

Plasser rundhode-mutrene (9) i den høyre og venstre langsliggeren og rundhode-mutrene (16) i kjøretøyets bakre tverrbjelke.

Fest forbindingsarmene (2) og (3) med festematerialene (10) og (14) - (15). Vent med å skru fast festematerialene.

Monter tverrbjelken (1) på tilhengerfestet på forbindingsarmene (2) og (3) med festematerialene (10) - (13) og (11) - (12). Vent med å skru fast festematerialene.

Skru fast delene av tilhengerfestet i denne rekkefølge:

1. forbindingsarmene (2) og (3) mot den bakre tverrbjelken på kjøretøyet (festematerialer (14) - (15))
2. forbindingsarmene (2) og (3) mot kjøretøyets høyre og venstre langsligger (festematerialer (10) - (13))
3. tverrbjelken (1) på tilhengerfestet mot forbindingsarmene (2) og (3) (festematerialer (10) - (13) og (11) - (12))

Monter varmeskjoldet på lyddemperen.

Sett lyddemperen fast igjen.

Fest kulestøtte (17) på tverrbjelken til slepekroken (1) med festedelene (5), (6), og (7). Fest kulen (4) på kulestøtten (17) med festedelene (18), (19), (20) og (21).

Stram alle boltene i samsvar med nedenstående tilstrammingsmomenter:

Bolter HM10 :	4,7 daNm
Bolter HM12:	11,4 daNm
Bolter HM16:	19,5 daNm

KONTROLL AV TILSTRAMNINGSMOMENTENE

VIKTIG: Kontroller etter de første 1000 km at boltene fortsatt er godt festet.

MONTAGE VAN DE TREKHAAK:

N.B. Er hoeft voor de bevestiging van de trekhaak niet in het onderstel van het voertuig te worden geboord. Indien de trekhaak niet gebruikt wordt, moet de kentekenplaat volledig zichtbaar zijn; verwijder daarom in dat geval altijd de koppelingskogel.

Breng wat smeermiddel aan op de rubberringen waar de achterste uitlaatdemper op steunt. Hierdoor kunnen ze gemakkelijker verwijderd worden.

Verwijder de 4 bevestigingen van het hitteschild van de uitlaatdemper en het hitteschild zelf (afhankelijk van de constructie van het voertuig).

Plaats kooimoeren (9) in de rechter- en linkerlangsligger en kooimoeren (16) in de achterdwarsbalk van het voertuig.

Bevestig verbindingsarmen (2) en (3) met bevestigingsmaterialen (10) - (13) en (14) - (15). Draai de bevestigingsmaterialen nog niet vast.

Bevestig dwarsbalk (1) van de trekhaak aan verbindingsarmen (2) en (3) met bevestigingsmaterialen (10) - (13) en (11) - (12). Draai de bevestigingsmaterialen nog niet vast.

Draai de trekhaakonderdelen in de onderstaande volgorde vast:

1. verbindingsarmen (2) en (3) tegen de achterdwarsbalk van het voertuig (bevestigingsmaterialen (14) - (15))
2. verbindingsarmen (2) en (3) tegen de rechter- en linkerlangsligger van het voertuig (bevestigingsmaterialen (10) - (13))
3. dwarsbalk (1) van de trekhaak tegen verbindingsarmen (2) en (3) (bevestigingsmaterialen (10) - (13) en (11) - (12))

Bevestig het hitteschild van de uitlaatdemper.

Maak de uitlaatdemper weer vast.

Bevestig kogelsteun (17) aan de dwarsbalk van de trekhaak (1) met bevestigingsonderdelen (5), (6), en (7).

Bevestig de kogel (4) aan de kogelsteun (17) met bevestigingsonderdelen (18), (19), (20) en (21).

Draai alle bouten volgens de onderstaande aanhaalmomenten vast.

Bouten HM10:	4,7 daNm
Bouten HM12:	11,4 daNm
Bouten HM16:	19,5 daNm

CONTROLE VAN DE AANHAALMOMENTEN

BEANGRIJK: Controleer na de eerste 1000 km bedrijf of de bouten nog stevig vastzitten.

MONTAJE DEL GANCHO DE TIRO:

NB Para fijar el gancho de tiro no hace falta taladrar en el bastidor del vehículo. Si no se va a utilizar el gancho, la superficie total de la placa de matrícula debe de ser visible; por tanto desmontar siempre la bola de acoplamiento en este caso.

Colocar un poco de lubricante en los anillos de goma sobre los que se apoya el silenciador trasero del tubo de escape. Por eso es más fácil retirarlos.

Retirar las 4 fijaciones de la pantalla térmica del silenciador del tubo de escape y la pantalla térmica misma (según la construcción del vehículo).

Colocar las tuercas cautivas (9) en los largueros derecho e izquierdo y las tuercas cautivas (16) en la travesía trasera del vehículo.

Fijar los brazos de unión (2) y (3) por medio de los materiales de fijación (10) - (13) y (14) - (15). Aún no enroscar los materiales de fijación.

Fijar la travesía (1) del gancho de tiro en los brazos de unión (2) y (3) por medio de los materiales de fijación (10) - (13) y (11) - (12). Aún no enroscar los materiales de fijación.

Enroscar las piezas del gancho de tiro por el siguiente orden:

1. los brazos de unión (2) y (3) contra la travesía trasera del vehículo (materiales de fijación (14) - (15))
2. los brazos de unión (2) y (3) contra los largueros derecho e izquierdo del vehículo (materiales de fijación (10) - (13))
3. la travesía (1) del gancho de tiro contra los brazos de unión (2) y (3) (materiales de fijación (10) - (13) y (11) - (12)).

Fijar la pantalla térmica del silenciador del tubo de escape.

Fijar de nuevo el silenciador del tubo de escape.

Fijar el soporte (17) de la bola en la travesía del gancho de tiro (1) por medio de las piezas de fijación (5), (6) y (7).

Fijar la bola (4) en el soporte (17) de la misma por medio de las piezas de fijación (18), (19), (20) y (21).

Enroscar todos los pernos según los siguientes pares de apriete:

Pernos HM10:	4,7 daNm
Pernos HM12:	11,4 daNm
Pernos HM16:	19,5 daNm

CONTROL DE LOS PARES DE APRIETE

IMPORTANTE: Comprobar el ajuste de los pernos después de los primeros 1000 km de uso.

Montage der Anhängerkupplung

NB. Für die Befestigung der Anhängerkupplung ist das Bohren in das Untergestell des Fahrzeugs nicht notwendig. Wird die Anhängerkupplung nicht benutzt, muß das Nummernschild vollständig sichtbar sein. Entfernen Sie darum in diesem Fall immer die Kupplungskugel.

Geben Sie ein wenig Schmiermittel auf die Gummiringe, auf denen der hinterste Auspufftopf ruht. So können sie leichter entfernt werden.

Entfernen Sie die 4 Befestigungen des Wärmeschildes des Auspufftopfs sowie das Wärmeschild selbst (abhängig von der Konstruktion des Fahrzeugs).

Stecken Sie die Kronenmuttern (9) in den rechten und linken Längsträger sowie in den hinteren Querträger des Fahrzeugs.

Befestigen Sie die Verbindungsträger (2) und (3) mit dem Befestigungsmaterial (10) – (13) und (14) – (15). Ziehen Sie das Befestigungsmaterial noch nicht fest.

Befestigen Sie den Querträger (1) der Anhängerkupplung an den Verbindungsträgern (2) und (3) mit dem Befestigungsmaterial (10) – (13) und (11) – (12). Ziehen Sie das Befestigungsmaterial noch nicht fest.

Ziehen Sie die Teile der Anhängerkupplung in der folgenden Reihenfolge fest:

1. (2) und (3) am rechten und linken Längsträger des Fahrzeugs (Befestigungsmaterial (10) – (13))
2. Querträger (1) der Kupplung an den Verbindungsträger (2) und (3) am hinteren Querträger des Fahrzeugs (Befestigungsmaterial (14) – (15))
3. Verbindungsträger Verbindungsträgern (2) und (3) (Befestigungsmaterial (10) - (13) und (11) – (12))

Befestigen Sie das Wärmeschild des Auspufftopfs.

Befestigen Sie den Auspufftopf.

-Befestigen Sie die Kugelhalterung (17) am Querträger der Anhängerkupplung (1) mit den Befestigungsteilen (5), (6) und (7).

Befestigen Sie die Kugel (4) an der Kugelhalterung (17) mit den Befestigungsteilen (18), (19), (20) und (21).

Ziehen Sie alle Schrauben gemäß den nachstehenden Drehmomenten an.

Schrauben HM10: 4,7 daNm
Schrauben HM12: 11,4 daNm
Schrauben HM16: 19,5 daNm

KONTROLLE DER DREHMOMENTE

WICHTIG: Kontrollieren Sie nach den ersten 1000 Betriebskilometern die Schrauben auf festen Sitz.

MOUNTING THE TOWING HOOK:

N.B. It is not necessary to bore any holes in the vehicle's chassis in order to fit the towing hook. If the towing hook is not in use, the number plate must be fully visible. Accordingly, remove the coupling ball when the towing hook is not in use.

Apply lubricant to the rubber rings on which the rearmost silencer is supported. This will make it easier to remove them.

Remove the 4 mountings of the heat shield of the silencer and the silencer itself (depending on the design of the vehicle).

Place cage nuts (9) in the right- and left-hand longitudinal beams and cage nuts (16) in the rear cross beam of the vehicle.

Attach connecting arms (2) and (3) with fastening materials (10) - (13) and (14) - (15). Do not tighten the fastening materials yet.

Attach cross beam (1) of the towing hook on connecting arms (2) and (3) with fastening materials (10) - (13) and (11) - (12). Do not tighten the fastening materials yet.

Tighten the towing hook components in the following order:

1. connecting arms (2) and (3) against the rear cross beam of the vehicle (fastening materials (14) - (15))
2. connecting arms (2) and (3) against the right- and left-hand longitudinal beams of the vehicle (fastening materials (10) - (13))
3. cross beam (1) of the towing hook against connecting arms (2) and (3) (fastening materials (10) - (13) and (11) - (12))

Attach the heat shield of the silencer.

Fasten the silencer again.

Secure ball support (17) to the crossbeam of the towing hook (1) with fixing components (5), (6), en (7).

Secure the ball (4) to the ball support (17) with fixing components (18), (19), (20) en (21).

Tighten all bolts according to the recommended tightening moments.

Bolts HM10: 4.7 daNm
Bolts HM12: 11.4 daNm
Bolts HM16: 19.5 daNm

CHECKING THE TIGHTENING MOMENTS

IMPORTANT: After the first 1000 km of towing, check that the bolts are still tight.