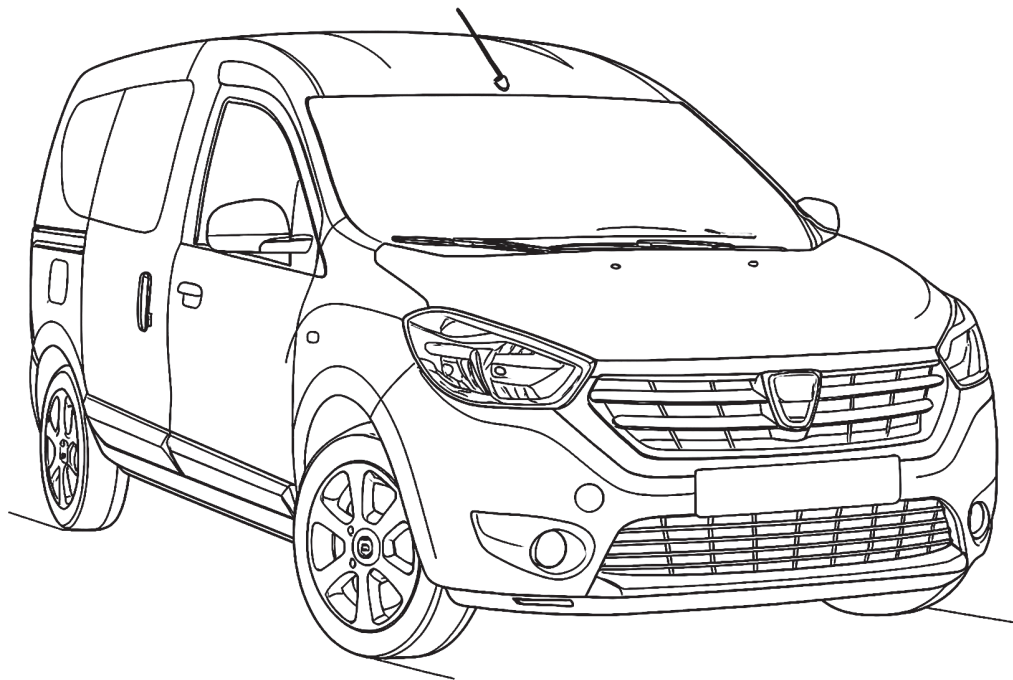


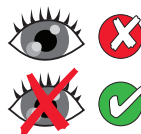
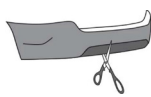


Part number: 551-341  
Type number: 551-341  
Class A50-X

Dacia Dokker MPV/VAN 11/2012 → 12/2021  
Dacia Dokker Stepway 11/2014 →  
Renault Express Van 05/2021 →



Instrukcja montażu  
Порядок установки  
Instruction de montage  
Montagehandleiding  
Montagevejledning  
Instrucciones de montaje  
Monteringshandleiding  
Návod k montáži  
Istruzioni di montaggio  
Monteringsveiledning  
Montageanleitung  
Asennusohje  
Fitting instruction  
Szereelési utasítás



Only for cars with original coil springs.



ECE R55  
homologation

# E1 55R-03 3599

		<b>D</b>	<b>S</b>
<b>Max kg →</b>	<b>1200 kg</b>	<b>7,5 kN</b>	<b>75 kg</b>

MAX ↓ kg    MAX ↓ kg  
 X X 0,00981 ≤ **7,5**  
 MAX ↓ kg    MAX ↓ kg  
 +

kg →

## TIGHTENING TORQUES

Bolt - Nut set*	Class (Bolt - Nut) <b>8.8 - 8</b>	Class (Bolt - Nut) <b>10.9 - 10</b>
M6	10,1 Nm	14,9 Nm
M8	24,6 Nm	36,1 Nm
M10	48 Nm	71 Nm
M12	84 Nm	123 Nm
M14	133 Nm	195 Nm
M16	206 Nm	302 Nm
M10x1,25	51 Nm	75 Nm
M12x1,25	90 Nm	133 Nm
M12x1,5	87 Nm	128 Nm

\*Acc. to ISO 898-2

**A**

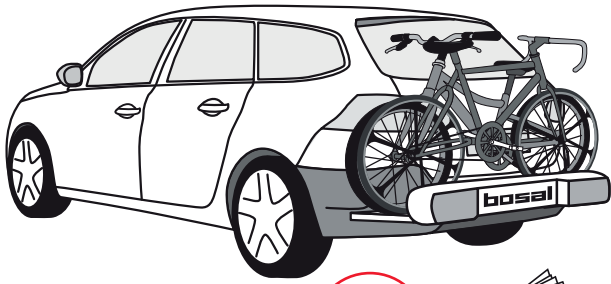
**1 h**

- NL** De tussenruimte conform supplement VII, afbeelding 25 van de richtlijn ECE-R 55 moet in acht worden genomen.
- D** Der Freiraum nach Anhang VII, Abbildung 25 der Regelung ECE-R 55 ist zu gewährleisten.
- GB** The clearance specified in appendix VII, diagram 25 of guideline ECE-R 55 must be guaranteed.
- F** La zone de dégagement doit être garantie conformément à l'annexe VII, illustration 25 de la directive ECE-R 55.
- E** Debe garantizarse el espacio libre, conforme al anexo VII, figura 25 de la directiva comunitaria ECE-R 55.
- DK** Frirummet skal overholdes iht. bilag VII, fig. 25 i direktiv ECE-R 55.
- N** Frirommet etter tillegg VII, figur 25 i direktiv ECE-R 55 skal overholdes.
- S** Spelrummet enligt bilaga VII, figur 25 i riktlinje ECE-R 55 skall garanteras.
- FIN** Vapaa tila on taattava direktiivin ECE-R 55 liitteen VII, kuvan 25 mukaisesti.
- I** Deve essere garantito lo spazio libero secondo l'allegato VII, figura 25 della direttiva ECE-R 55.
- CZ** Volný prostor ve smyslu Přílohy VII, obr. 25 Směrnice č. ECE-R 55 musí být zaručen.
- PL** Należy zagwarantować wolną wysokość określoną na rysunku nr 25 dyrektywy ECE-R 55 zawartej w załączniku nr VII.
- H** Az ECE-R 55 irányelv VII. mellékletében, a 25. ábrán a vonógömb elhelyezése számára előírt szabad tér-adatokat biztosítani kell.
- RU** Необходимо обеспечить данные свободного пространства, предписанные для размещения тягового шарика в приложении VII. директивы ECE-R 55.



- NL** bij toelaatbaar totaal gewicht van het voertuig
- D** bei zulässigem Gesamtgewicht des Fahrzeuges
- GB** at laden weight of the vehicle
- F** pour poids total en charge autorisé du véhicule
- E** con peso total autorizado del vehículo
- DK** ved tilladt samlet vægt for køretøjet
- N** ved kjøretøyets tillatte totalvekt
- S** vid fordonets tillfnta totalvikt
- FIN** ajoneuvon suurimmalla sallitulla kokonaispainolla
- I** per un peso complessivo ammesso del veicolo
- CZ** při celkové přípustné hmotnosti vozidla
- PL** w przypadku największej dozwolonej masy całkowitej
- H** rakományal terhelt járműsúly esetén.
- RU** В случае нагруженного автомобиля.

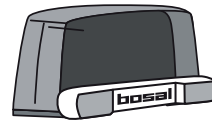




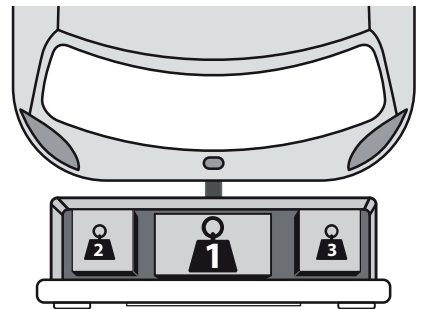
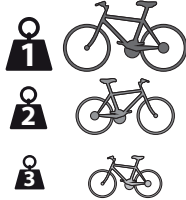
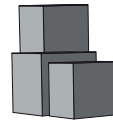
Max kg →



+



+



max. 5 km/h



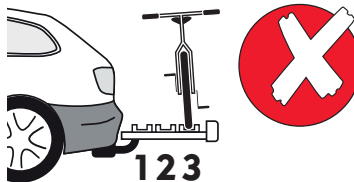
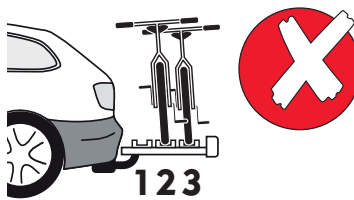
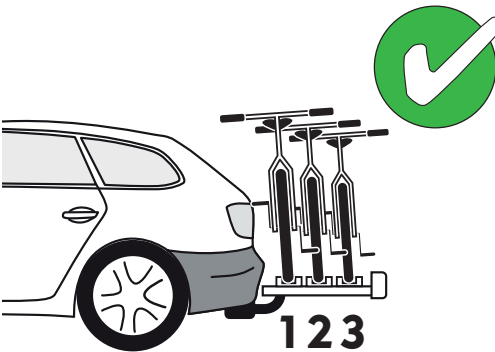
km/h



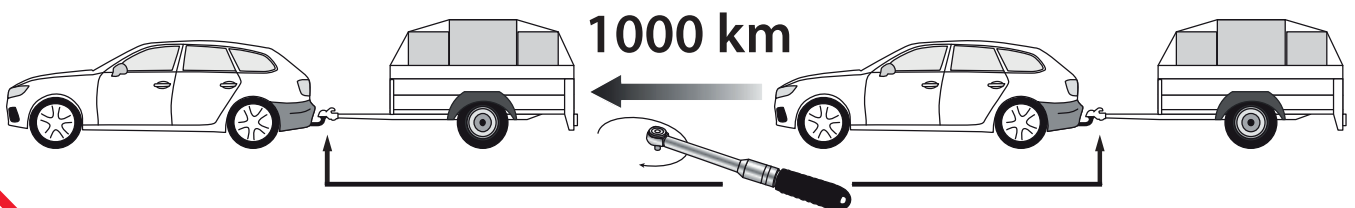
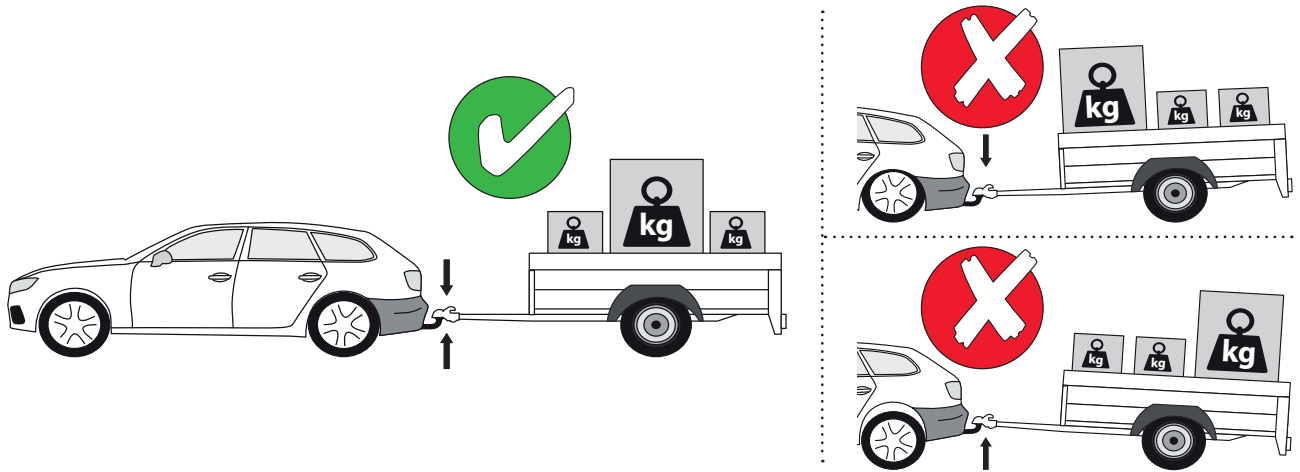
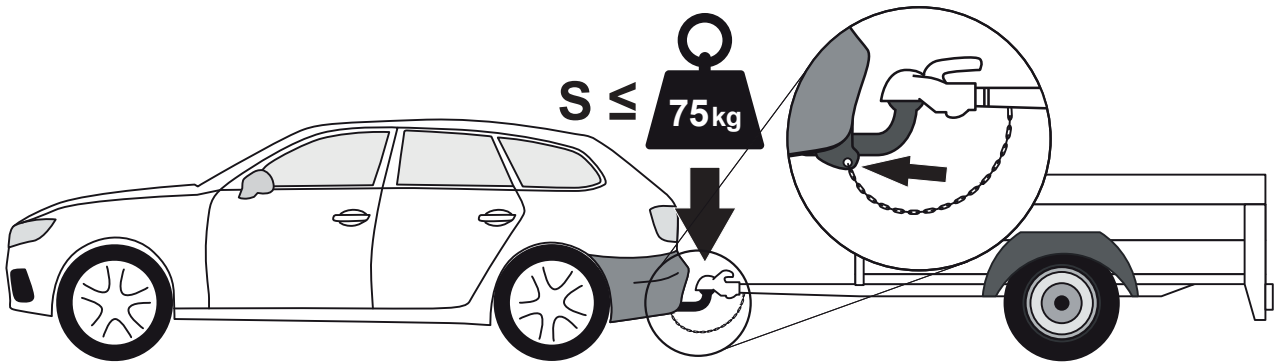
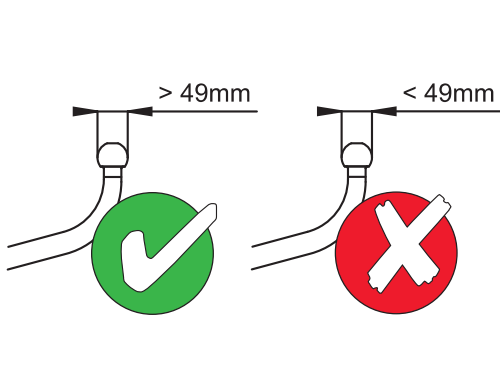
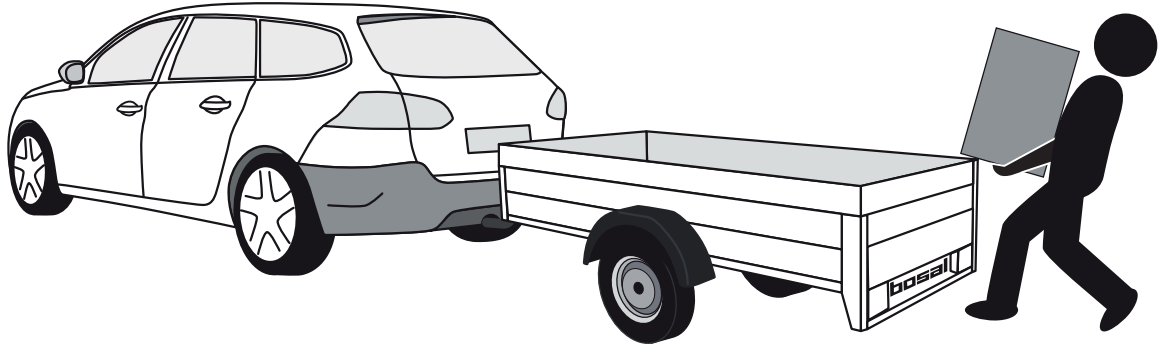
max. 120 km/h

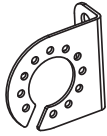

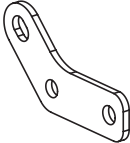
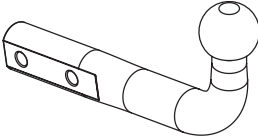
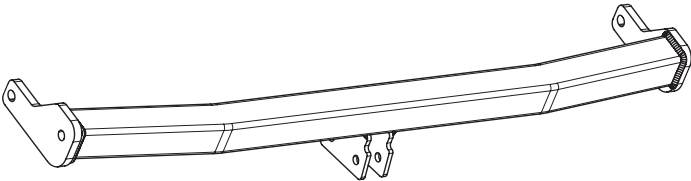
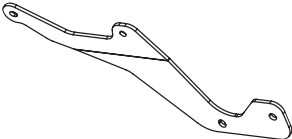
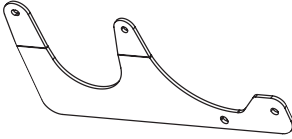
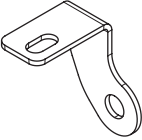
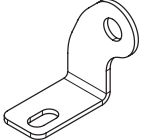




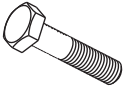

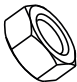
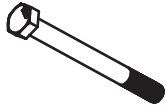
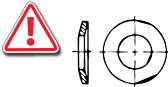
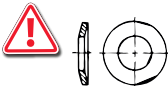
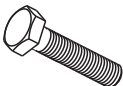

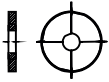
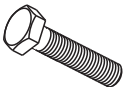
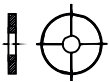
km/h

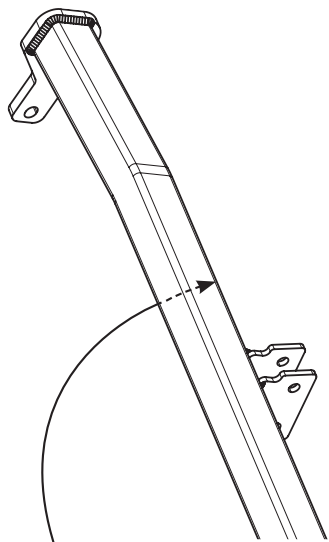


DO NOT COVER

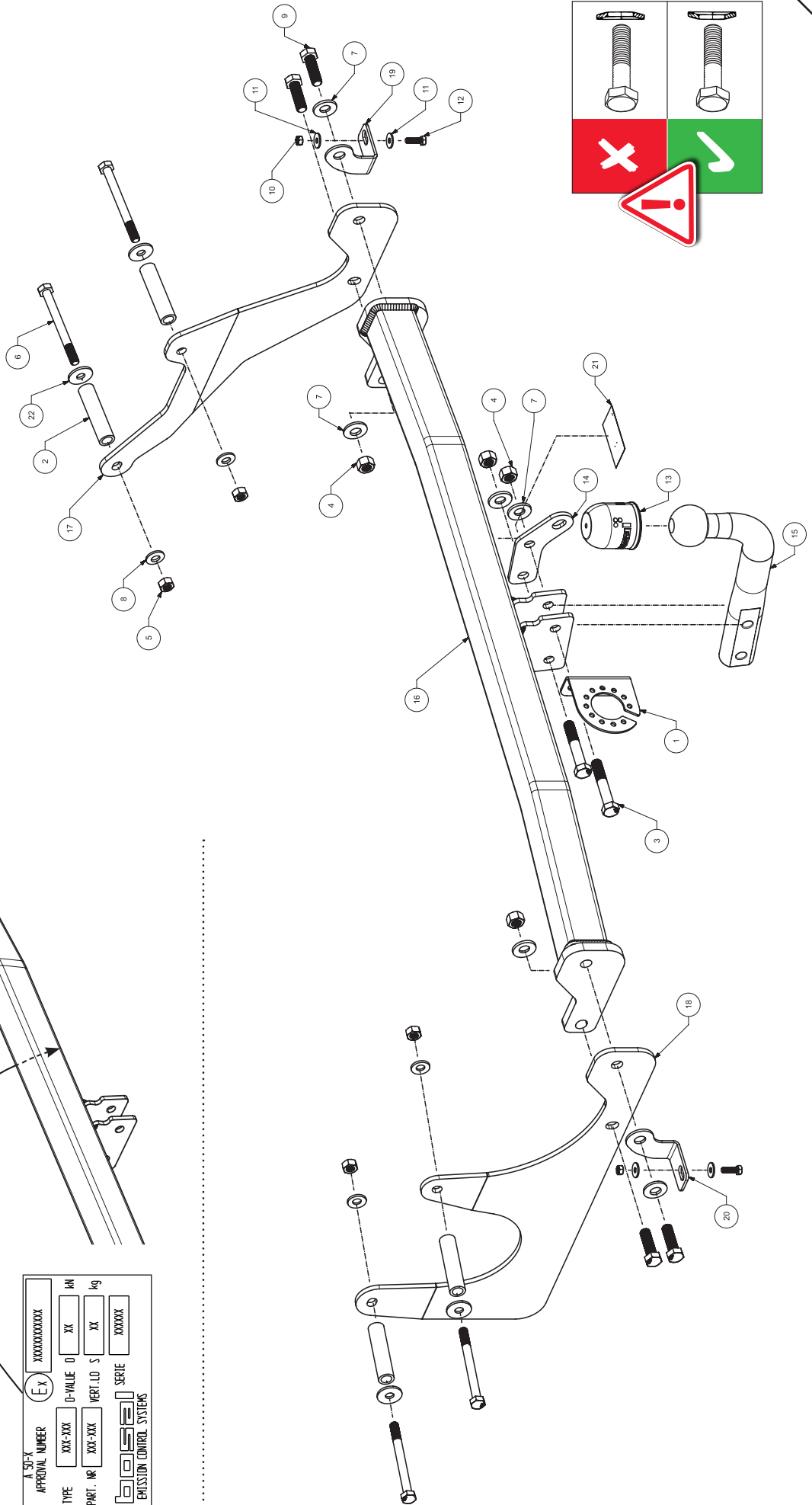


			Bosal Partnr.
1		1x	
13		1x	022-124
14		1x	
15		1x	10113245
16		1x	
17		1x	
18		1x	
19		1x	
20		1x	

				CLASS	
2		L80	EN 10305-1		4x
3		M12x70	ISO4014	10.9	2x
4		M12	ISO4032	10	4x
5		M10	ISO4032	10	4x
6		M10x110	ISO4014	10.9	4x
7		M12	DIN6796		6x
8		M10	DIN6796		4x
9		M12x40	ISO4017	10.9	4x
10		M6	ISO4032	8	2x
11		M6	ISO 7093-1		4x
12		M6x20	ISO4017	8.8	2x
22		M10	ISO 7093-1		4x



1 50-Y	Ex	XXXXXXXXXX
APPROVAL NUMBER		
TYPE	XXX-XX	0 XX kN
PART. NR.	XXX-XX	VERT.LO S XX Kg
bese		SERIE XXXXX
EMISSION CONTROL SYSTEMS		



**NL** Wat betreft het voertuig, bij gebruik van de trekhaak, moeten de specificaties van de voertuigfabrikant met betrekking tot de maximaal toegestane massa's in acht worden genomen.  
Details over het trekvermogen van uw voertuig vindt u in de gebruikershandleiding en het VIN-plaatje.  
Ook wat betreft de trekhaak, mogen de maximale massa's zoals weergegeven in deze handleiding niet worden overschreden.

Voorafgaand aan het trekken dient u in ieder geval de secundaire aansluiting, de veiligheidsketting, zeker te stellen, zodat de aanhanger automatisch tot stilstand komt als het trekoog losraakt.  
In het uiterste geval kan een dergelijke overbelasting leiden tot het losraken van de getrokken last, dat wil zeggen de aanhanger, caravan of fietsendrager. Dit kan vervolgens zwaar of dodelijk letsel toebrengen aan personen in het voertuig dat de last trekt en/of omstanders.

Toepassingen die niet in deze verzameling en gebruiksaanwijzing worden beschreven, zijn vreemd aan de soort en niet toegestaan.

Bosal kan niet aansprakelijk worden gesteld voor enig gebrek aan het product, dat is veroorzaakt door onjuist of oneigenlijk gebruik (o.a. overbelasting) door de gebruiker of een persoon voor wie hij aansprakelijk is.  
Het gebruik van andere dan meegeleverde onderdelen, tenzij in deze manual anders aangegeven, wordt gelijk gesteld aan onjuist gebruik.

Er mag niet worden afgeweken van de als norm vastgestelde bevestigingspunten.  
Ook de nationale richtlijnen betreffende de goedkeuring van de toebehoren moeten in acht worden genomen.  
Al onze producten worden gecontroleerd op compleetheid middels een weegcontrolesysteem.

Reclamaties met betrekking tot ontbrekende onderdelen kunnen alleen geaccepteerd worden indien er een weegcontrolesticker kan worden getoond. De garantie geldt uitsluitend voor nieuwe trekhaken en toebehoren. Het gebruik van gebruikte, tweedehands producten is VERBODEN en levensgevaarlijk, waarvoor Bosal niet aansprakelijk kan worden gesteld.

**F** Concernant le véhicule, lors de l'utilisation de la barre de remorquage, les spécifications du constructeur du véhicule concernant les masses maximales autorisées doivent être respectées.

Les détails sur la capacité de remorquage de votre véhicule se trouvent dans le manuel du propriétaire et sur la plaque VIN.  
En outre, concernant la barre de remorquage, les masses maximales indiquées dans ce manuel ne doivent pas être dépassées.

Dans un cas extrême, la surcharge de la barre à remorquer peut causer le détachement de l'équipement remorqué c'est-à-dire de la remorque, de la caravane ou du support de bicyclette. La conséquence peut être une blessure grave ou mortelle pour les personnes se trouvant dans le véhicule remorquant et/ou pour les piétons innocents se trouvant auprès du véhicule.

Les applications non décrites dans cette collection et les instructions d'utilisation sont étrangères à l'espèce et ne sont pas autorisées.

Bosal ne s'engage à aucune responsabilité pour les défauts éventuels du produit qui sont causés par une utilisation incorrecte ou qui n'est pas conforme à la destination prévue du produit (y compris la surcharge) de la part de soit de l'utilisateur soit d'une personne de laquelle l'utilisateur est responsable.  
L'utilisation de pièces autres que celles fournies, sauf indication contraire dans ce manuel, est considérée comme une utilisation incorrecte.

Il est interdit d'utiliser de points de fixation qui ne sont pas selon les normes.  
Il faut suivre les lignes guides nationales relatives à l'approbation des pièces accessoires par des autorités.

Avant leur livraison, tous nos produits sont mis au point à l'aide d'un système contrôlant le poids.  
S'il y a des pièces manquantes, nous ne pouvons satisfaire les demandes de livraison ultérieure que si l'étiquette confirmant le contrôle du poids est présentée. La garantie ne s'applique qu'aux nouveaux barres à remorquer et qu'aux nouveaux accessoires. Il est INTERDIT d'utiliser des produits usés, venant de deuxième main qui menacent aussi de mort et pour lesquels Bosal ne s'engage à aucune responsabilité.

**CZ** Při použití tažného zařízení je třeba dodržovat údaje výrobce vozidla týkající se maximálních přípustných hmotností. Podrobnosti o tažné kapacitě Vašeho vozidla naleznete v uživatelské příručce a na VIN štítku. Pokud jde o tažné zařízení, nesmí být překročeny maximální hmotnosti uvedené v této příručce.

V extrémních případech přetížení tažného zařízení může vést k oddělení zařízení a uvolnění přívěsu, ať už je to trailer, přívěs, karavan nebo nosič jízdních kol. V důsledku to může také způsobit vážné nebo smrtelné zranění osob ve vozidle a/nebo nevinných kolemjdoucích v této oblasti v té době.

Aplikace nepopsané v této sbírce a návod k použití jsou pro daný druh cizí a nejsou povoleny.

Firma Bosal nenese odpovědnost za žádnou vadu výrobku, způsobenou nesprávným použitím nebo použitím jiným než je zamýšlené použití (včetně přetížení) ze strany uživatele nebo osoby, za kterou je zodpovědný uživatel. Použití jiných než dodaných dílů, pokud není v tomto návodu uvedeno jinak, se považuje za nesprávné použití.

Upevňovací body uvedené ve standardu musí být dodrženy. Také musí být dodrženy národní předpisy týkající se oficiálního schválení příslušenství.

Všechny naše výrobky jsou před expedicí kontrolovány systémem pro kontrolu hmotnosti. V případě chybějících dílů můžeme přijímat žádosti o náhradu pouze po předložení štítku o kontrole hmotnosti. Záruka je platná pouze pro nové tažné zařízení a příslušenství. Používání tažných zařízení z druhé ruky je ZAKÁZÁNO a může způsobit smrtelné zranění, za které Bosal nelze činit odpovědným.

**H** A járművel kapcsolatban a vonóhorog használatakor be kell tartani a jármű gyártójának a megengedett legnagyobb tömegekre vonatkozó előírásait. Gépkocsija vonatási kapacitásának részleteit a tulajdonosi kézikönyvben és a járműazonosító-tábláján találja. A vonóhoroggal kapcsolatban pedig az ebben a kézikönyvben megadott maximális tömegeket sem szabad túllépni.

Szükséges esetben a vonóhorog túlterhelése a vontatott berendezés, tehát az utánfutó, lakókocsi vagy kerékpártartó elszabadulását eredményezheti. Ez pedig súlyos vagy halálos kimenetelű sérülést okozhat a vontató járműben tartózkodó személyeknek és/vagy a területen tartózkodó véletlen nézelődőknek.

A jelen gyűjteményben és használati utasításban nem ismertetett alkalmazások a fajtól idegenek és nem megengedettek.

Az Bosal nem vonható felelősségre a termék olyan esetleges hibáiért, amelyeket helytelen vagy nem rendeltetésszerű használat okozott (többek között túlterhelés), akár a felhasználó, akár olyan személy részéről, akiért a felhasználó felelősséggel tartozik.

A mellékelt alkatrészekről eltérő alkatrészek használata nem megfelelő használatnak minősül, hacsak a kézikönyv másként nem jelzi.

A szabványosként meghatározott rögzítési pontoktól eltérni nem lehet. A tartozékok hatósági jóváhagyására vonatkozó nemzeti irányelveket is be kell tartani.

Kiszállítás előtt valamennyi termékünket súlyellenőrző rendszerrel állítjuk be. Hiányzó alkatrész esetén, csak a súlyellenőrzés megtörténtét igazoló matrica ellenében áll módunkban eleget tenni a pótlásra vonatkozó kérésnek. A garancia csak új vonóhorgokra és tartozékokra érvényes. Használt, másodkézből származó termék használata TILOS és életveszélyes, amiért az Bosal nem vonható felelősségre.

**D** Fahrzeugbezogen sind bei Verwendung der Anhängerkupplung die Angaben des Fahrzeugherstellers zu den maximal zulässigen Massen zu beachten.

Details zur Anhängelast Ihres Fahrzeugs finden Sie in der Betriebsanleitung und auf dem Typenschild.

Auch hinsichtlich der Anhängerkupplung dürfen die in dieser Anleitung angegebenen maximalen Massen nicht überschritten werden.

Die Überbelastung der Anhängervorrichtung (bzw. das Missachten der Vorschriften) kann zu schweren Schäden am Fahrzeug und/oder der Anhängervorrichtung führen.

Verwendungen die in dieser Montage und Betriebsanleitung nicht beschrieben sind, sind Artfremd und nicht gestattet.

Bosal kann nicht für Fehler zur Verantwortung gezogen werden, die durch falschen oder nicht bestimmungsgemäßen Gebrauch (unter anderem Überlastung) verursacht wurden, entweder durch den Nutzer oder eine Person, für die der Nutzer verantwortlich ist.

Die Verwendung von anderen als den mitgelieferten Teilen gilt, sofern in dieser Anleitung nicht anders angegeben, als nicht bestimmungsgemäße Verwendung.

Die vom Fahrzeughersteller serienmäßig genehmigten Befestigungspunkte sind eingehalten.

Nationale Richtlinien über die Anbauabnahmen sind zu beachten.

Diese Montage- und Betriebsanleitung ist den Kfz.-Papieren beizufügen.

Bei der Auslieferung wird jedes unserer Produkte mit einem Gewichtskontrollsystem überprüft. Im Falle fehlender Teile können wir der Bitte nach Nachlieferung nur entsprechen, wenn auch der Aufkleber, der die Gewichtskontrolle bestätigt, mit eingesandt wird.

**E** En lo que respecta al vehículo, al utilizar el enganche de remolque, se deben respetar las especificaciones del fabricante del vehículo en cuanto a las masas máximas admisibles.  
Los detalles sobre la capacidad de remolque de su vehículo se pueden encontrar en el manual del propietario y en la placa VIN.  
Asimismo, en lo que respecta al enganche de remolque, no se deben superar las masas máximas que se indican en este manual.

Antes de remolcar siempre asegure la conexión secundaria, cadena de seguridad, los cuales hacen posible el paro automático del remolque, en el caso del desprendimiento de la bola de remolque.  
Este tipo de sobrecarga en casos extremos puede traer como resultado el desprendimiento del dispositivo remolcado, o sea del carro de remolque, de la caravana, o del portabicicletas. Y esto puede ocasionar lesiones graves o mortales a las personas que están en el vehículo remolcador y/o a las personas inocentes que están en el área.

Las aplicaciones no descritas en esta colección y las instrucciones de uso son ajenas a la especie y no están permitidas.

Bosal no asume responsabilidad de ningún tipo por error eventual del producto causado por uso incorrecto o por no usarlo a lo que fue destinado (incluido la sobrecarga), tanto por parte del usuario como de cualquiera persona bajo su responsabilidad.  
El uso de piezas distintas a las suministradas, salvo que se indique lo contrario en este manual, se considera uso incorrecto.

Hay que tener en cuenta las prescripciones de los puntos de fijación estandarizado determinado.  
Hay que tener en cuenta las directivas nacionales referentes a la autorización oficial de los accesorios

Antes del transporte, controlamos todos nuestros productos en un sistema de control de peso.  
En el caso de accesorios faltantes, el pedido referente a su reemplazo sólo lo podemos aceptar conjunto con la presentación de la etiqueta adhesiva que certifica el control de peso. La garantía sólo es válida para ganchos de remolque y accesorios nuevos. Está PROHIBIDO y es mortalmente peligroso usar productos usados o de segunda mano, por lo que Bosal no asume la responsabilidad.

---

**DK** Ved brug af anhængertræk skal køretøjsfabrikantens specifikationer vedrørende de maksimalt tilladte masser overholdes.  
Oplysninger om bugseringskapaciteten for dit køretøj kan findes i ejerhåndbogen og VIN-pladen.  
Med hensyn til anhængertræk må de maksimale masser som vist i denne manual ikke overskrides.

I ekstreme tilfælde kan overbelastning af trækkrogen medføre for tidlig afkobling af det bugserede udstyr, f.eks. trailer, kasse, campingvogn eller cykelholder. Som følge kan det også forårsage alvorlige eller dødelige kvæstelser for personer, der opholder sig enten i det bugserende køretøj og/eller uskyldige tilskuere i området på det pågældende tidspunkt.

Anvendelser, der ikke er beskrevet i denne samling og brugsanvisninger, er fremmede for arten og ikke tilladt

Bosal kan ikke holdes ansvarlig for eventuelle fejl i produktet, som opstår som følge af forkert eller anden uhensigtsmæssig brug (inkl. overbelastning) af brugeren eller enhver person, som brugeren er ansvarlig for.  
Brug af andre dele end de medfølgende, medmindre andet er angivet i denne manual, anses for at være forkert brug.

Befæstelsespunkterne, som er angivet som standard, skal overholdes.  
Nationale retningslinjer for officiel godkendelse af tilbehør skal også overholdes.

Alle vores produkter er kontrolleret før afsendelse vha. et vægtstyresystem.  
I tilfælde af manglende dele kan vi kun acceptere en anmodning om erstatning hvis en sticker foreligger, der attesterer, at vægtkontrol er blevet udført. Garantien gælder kun for nye trækkroge og tilbehør. Brug af brugte trækkroge er forbudt og kan medføre livsfare, som Bosal ikke kan holdes ansvarlig for.

---

**GB** Regarding the vehicle, when using the towbar, the vehicle manufacturer's specifications regarding the maximum permissible masses must be observed.

Details of the towing capacity for your vehicle can be found in the owner's handbook and VIN plate.  
Also, regarding the towbar, the maximum masses as shown in this manual may not be exceeded.

In extreme cases overloading the towbar could result in the premature decoupling of the equipment being towed, that is a trailer, caravan or bicycle carrier. As a result this could also cause severe or fatal injuries to persons either within the towing vehicle and/or innocent bystanders in the area at that time.

Applications not described in this collection and instructions for use are foreign to the species and not allowed.

Bosal may not be held responsible for any defect of the product caused by improper use or use other than the intended use (including overloading) by the user or any person for whom the user is responsible.  
The use of parts other than those supplied, unless otherwise stated in this manual, is considered to be incorrect use.

The fixing points specified as standard must be observed.  
National guidelines concerning official approval of accessories must also be observed.

All our products are adjusted upon dispatch with a weight control system.  
In the case of missing parts we can only accept a request of replacement with the weight control sticker.  
Guarantee is valid only for new towbars and accessories. The use of second-hand towbars is prohibited and could be life-threatening, where Bosal cannot be held responsible.

**N** Ved bruk av tilhengerfeste må kjøretøyproduzentens spesifikasjoner angående maksimalt tillatte masse overholdes. Detaljer om slepekapasiteten for kjøretøyet ditt finner du i eierhåndboken og VIN-skiltet. Også når det gjelder tilhengerfeste, må de maksimale massene som vist i denne håndboken ikke overskrides.

I ekstreme tilfeller kan overbelastning resultere i at det tauete annlegget, altså trailer, campinvogn eller sykkeltrailer løsriver fra kjøretøyet. Og dette kan føre til alvorlige eller dødlige skader til personer sittende i den tauende bilen og/eller andre uskyldige personer som oppholder seg i nærheten.

Applikasjoner som ikke er beskrevet i denne samlingen og bruksanvisningen er fremmede for arten og ikke tillatt.

Bosal kan ikke holdes ansvarlig for eventuelle produkfeil som framstår ifølge skjødesløs eller ukyndig bruk (blant annet overbelastning) av brukeren eller an annen person som brukeren er ansvarlig for. Bruk av andre deler enn de som følger med, med mindre annet er angitt i denne håndboken, anses som feil bruk.

Det skal tas hensyn til festepunktene angitt som standard.  
Det skal tas hensyn til nasjonale retningslinjer som gjelder offisiell godkjenning av tilbehør.

Ved transporten er alle våre produkter kontrollert ved hjelp av vektkontroll-systemet. I tilfelle manglende bestanddeler er erstatningen bare mulig ved framvisning av etiketten som attesterer vektkontrollen. Garantien gjelder bare for nye tilhengerfester og bestanddeler. Anvendelse av annenhåndsprodukter er FORBUDT og kan føre til dødlige personsskader, som Bosal kan ikke stilles ansvarlig for.

**S** Beträffande fordonet måste fordonstillverkarens specifikationer avseende högsta tillåtna vikter beaktas vid användning av dragkroken. Detaljer om dragkapaciteten för ditt fordon finns i ägarens handbok och VIN nummer. Beträffande dragkroken får de maximala vikterna som visas i denna manual inte överskridas.

I extrema fall, överbelastningen av dragkroken kan leda till en förtidig frikoppling av den utrustning som bogseras, oavsett om det är en släpvagn, låda, husvagn eller cykelhållare. Som ett resultat av detta, den kan också leda till allvarliga eller livshotande skador till person, antingen inom dragfordonet och / eller oskyldiga åskådare, som finns i området vid den tiden.

Tillämpningar som inte beskrivs i denna samling och bruksanvisningar är främmande för arten och inte tillåtna.

Bosal kan inte hållas ansvarig för någon skada på produkten som orsakas av en felaktig användning, eller användningen som är andra än den avsedda användningen (inklusive överbelastning) av användaren eller personen, för vilken användaren är ansvarig. Användning av andra delar än de som levereras, om inte annat anges i denna manual, anses vara felaktig användning.

Fästpunkterna, som anges som standard, måste följas.  
De nationella riktlinjer för det officiellt godkännandet av tillbehör måste också beaktas.

Alla våra produkter är kontrollerade vid leverans med en viktkontroll-system.  
I fall av saknade beståndsdelar kan vi endast acceptera en begäran om ersättning med viktkontroll-klistermärke. Garanti gäller endast för nya dragkrokar och tillbehör. Montering av begagnade dragkrokar är förbjudet, och kan leda till livshotande skador till person, där Bosal inte kan hållas ansvarig.

**I** Per quanto riguarda il veicolo, quando si utilizza il gancio di traino, è necessario rispettare le specifiche del produttore del veicolo relative alle masse massime consentite. I dettagli sulla capacità di traino del veicolo sono reperibili nel manuale del proprietario e nella targhetta VIN. Inoltre, per quanto riguarda il gancio di traino, le masse massime indicate nel presente manuale non possono essere superate.

Prima di trainare collegare sempre l'attacco secondario, la catena di sicurezza, ai punti d'attacco prefabbricati per rendere possibile l'arresto automatico del rimorchio in caso di sganciamento della sfera di traino. In casi estremi il sovraccarico del gancio di traino potrebbe comportare il precoce sganciamento del dispositivo trainato, sia che si tratti d'un rimorchio, d'una roulotte o d'un portabiciclette. Di conseguenza ciò potrebbe causare lesioni gravi o mortali alle persone all'interno del veicolo trainante e/o a persone innocenti in transito nella zona in quel momento.

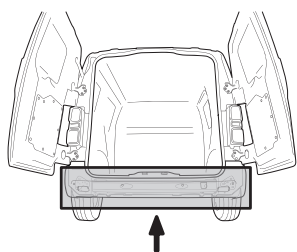
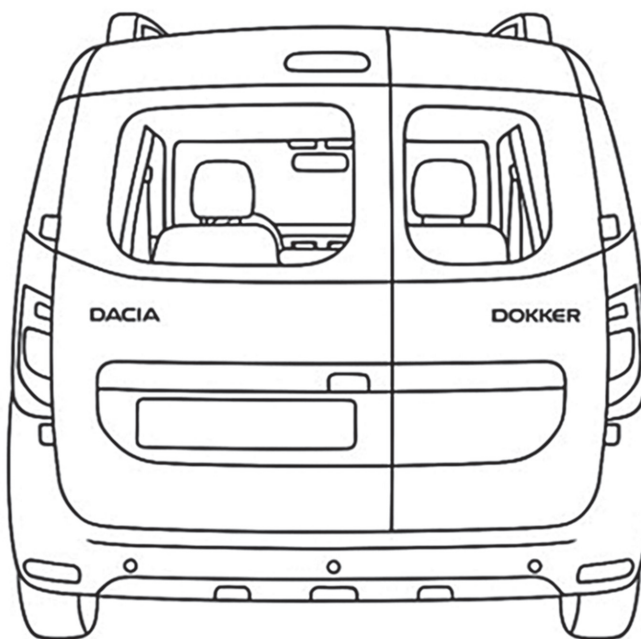
Le applicazioni non descritte in questa raccolta e le istruzioni per l'uso sono estranee alla specie e non consentite.

Bosal non può essere ritenuta responsabile per eventuali difetti del prodotto causati da un uso improprio o diverso da quello della destinazione d'uso (compreso il sovraccarico) da parte dell'utilizzatore o di qualsiasi persona per la quale l'utilizzatore è responsabile. L'uso di parti diverse da quelle fornite, salvo diversa indicazione nel presente manuale, è considerato uso non corretto.

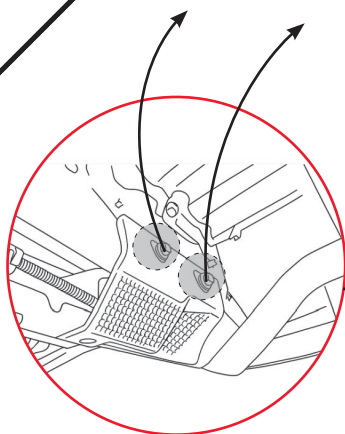
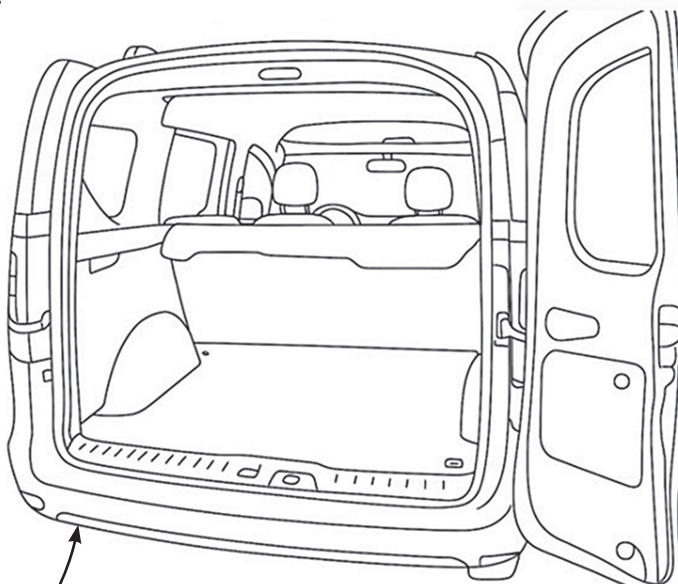
I punti di fissaggio definiti di serie devono essere rispettati.  
Devono essere osservate le normative nazionali sui collaudi degli accessori.

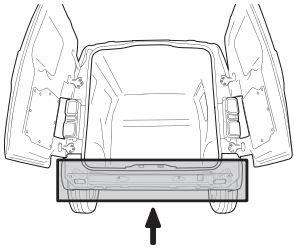
Tutti i nostri prodotti sono controllati al momento della spedizione con un sistema di controllo del peso. Nel caso di parti mancanti possiamo accettare una richiesta di sostituzione solamente insieme all'etichetta certificante l'avvenuto controllo del peso. La garanzia è valida soltanto per ganci di traino ed accessori nuovi. Il montaggio di ganci usati e di seconda mano è VIETATO e può causare lesioni mortali alle persone, cosa per cui Bosal non può essere ritenuta responsabile.

**01**

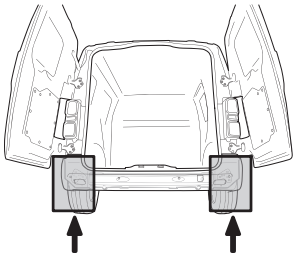
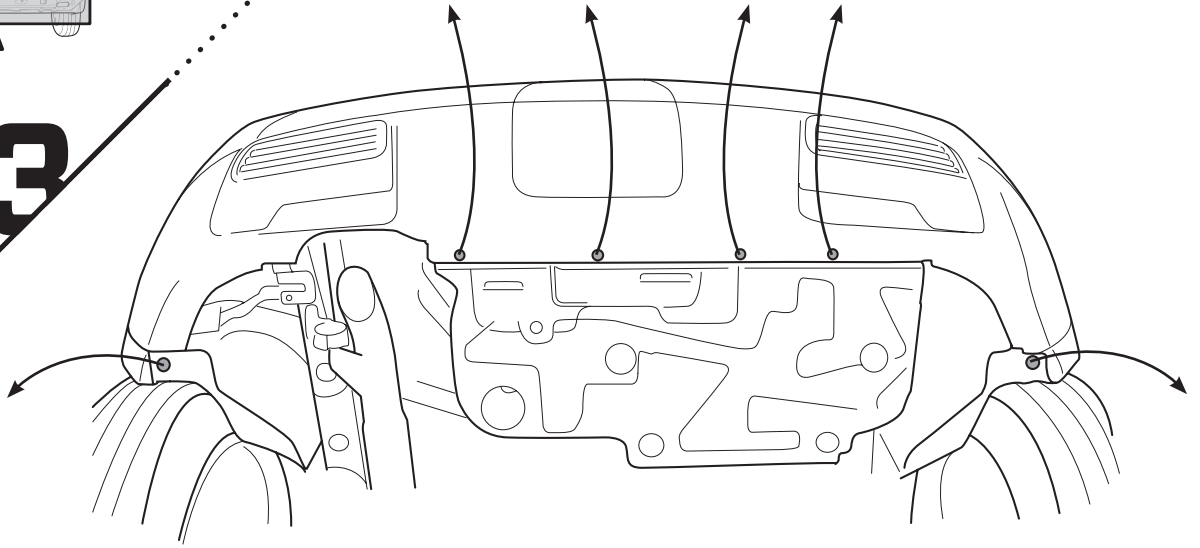


**02**

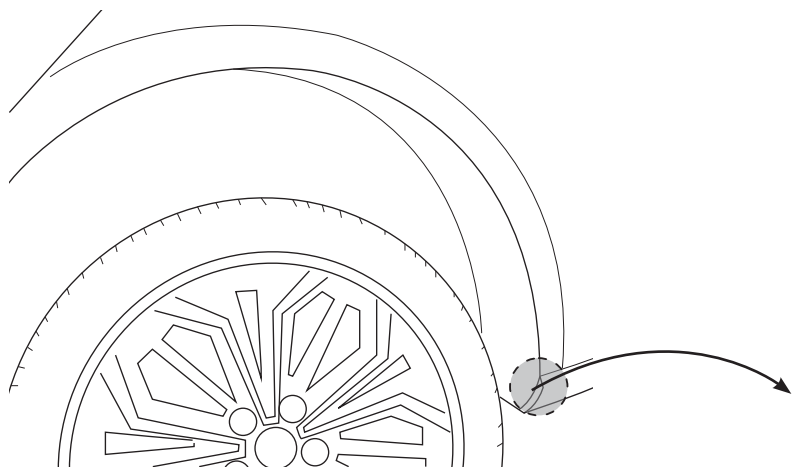


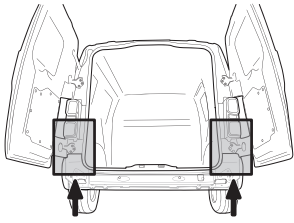


**03**

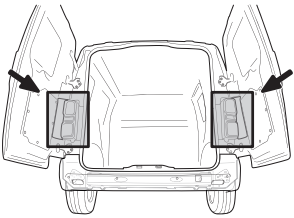
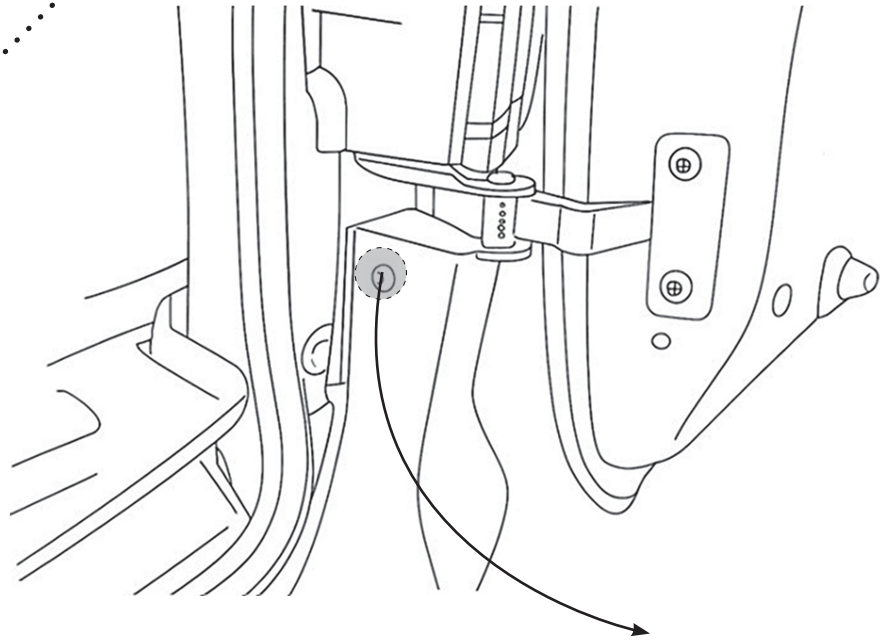


**04**

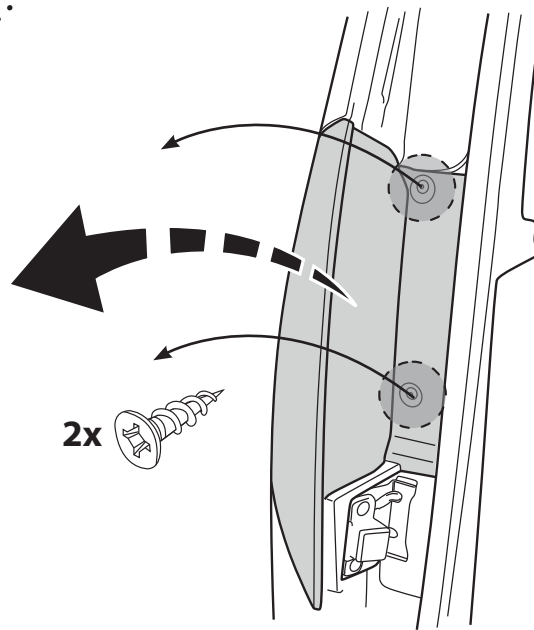


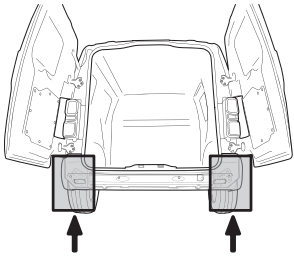


**05**

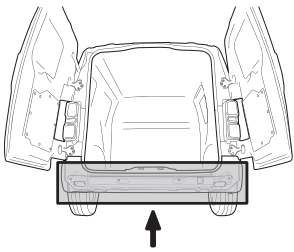
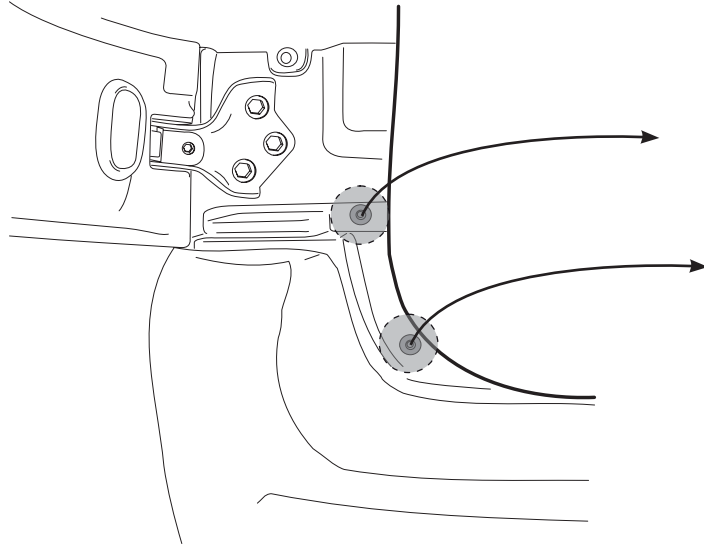


**06**

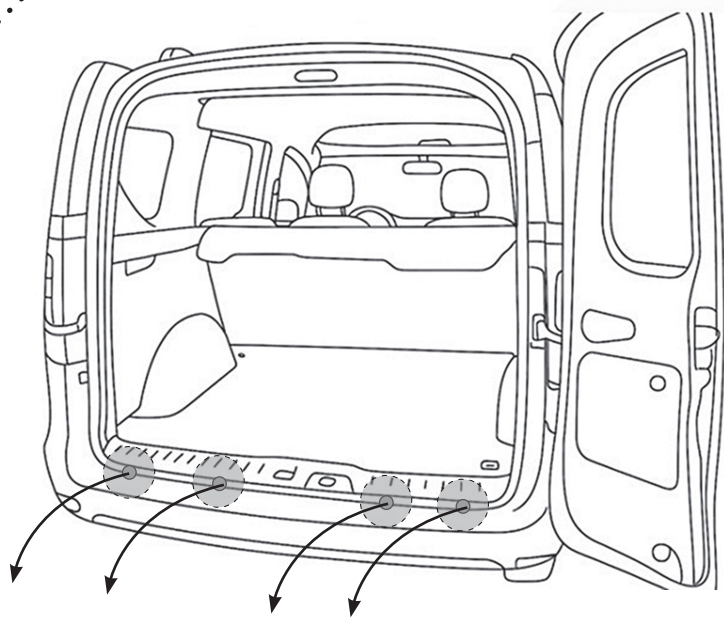


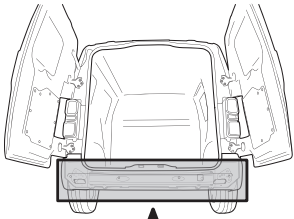


**07**

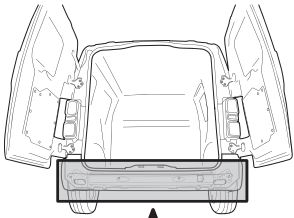
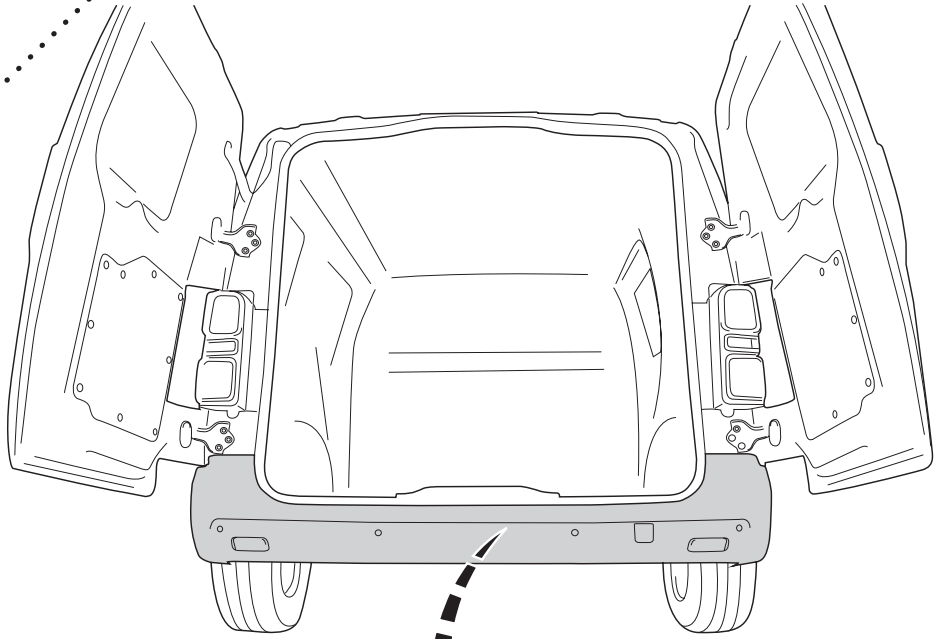


**08**

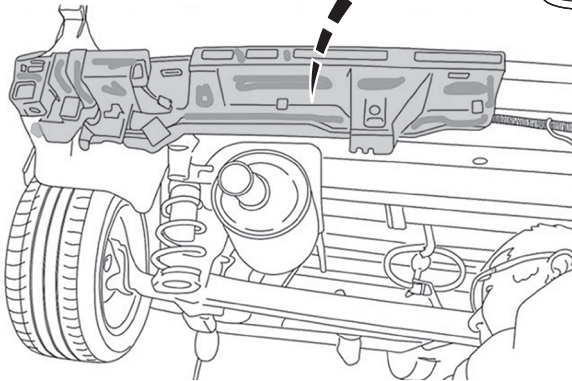
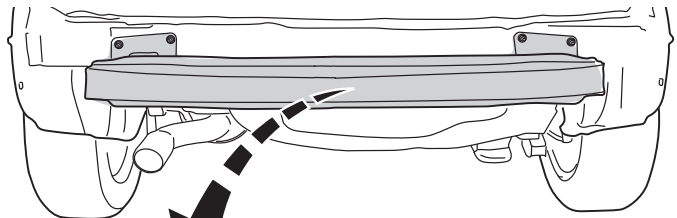


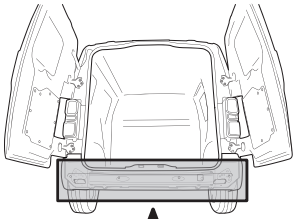


09

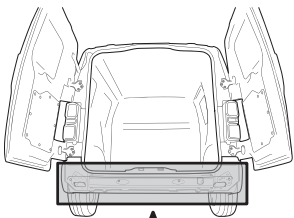
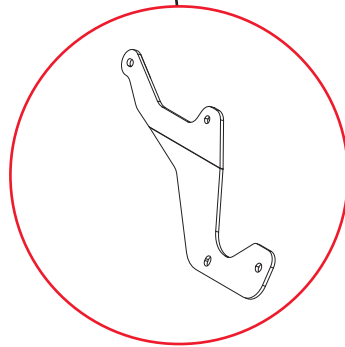
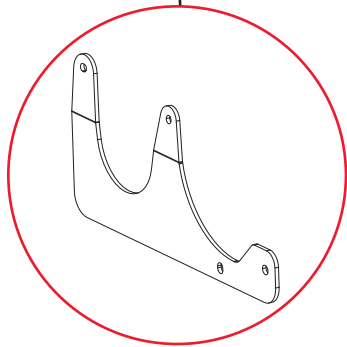
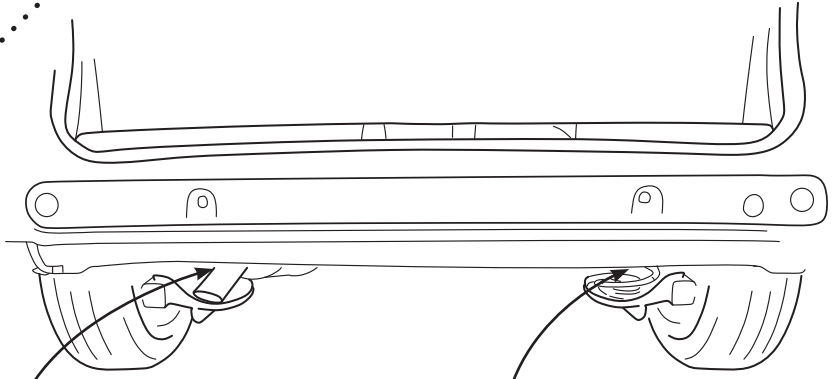


10

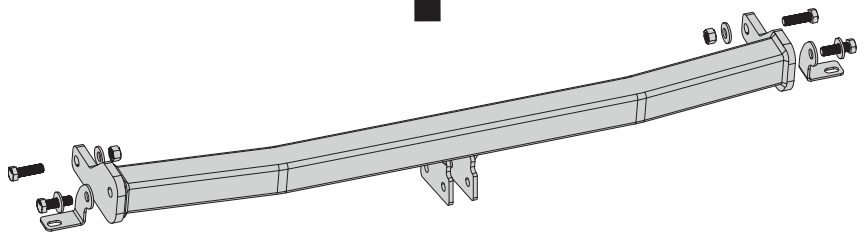
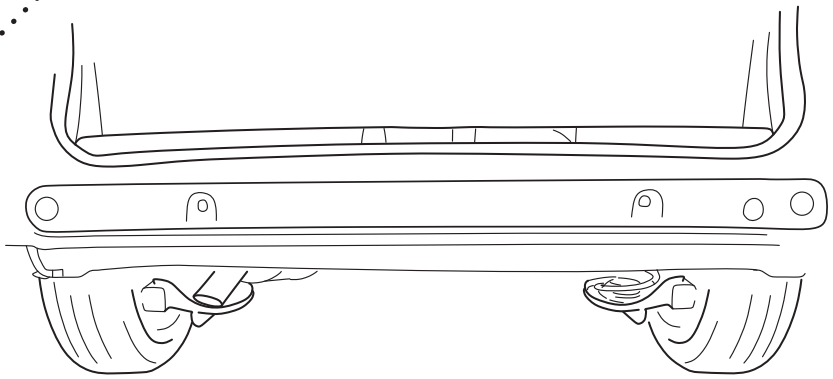




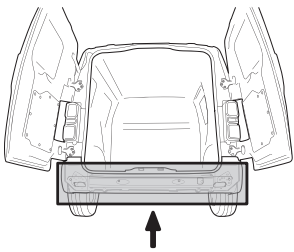
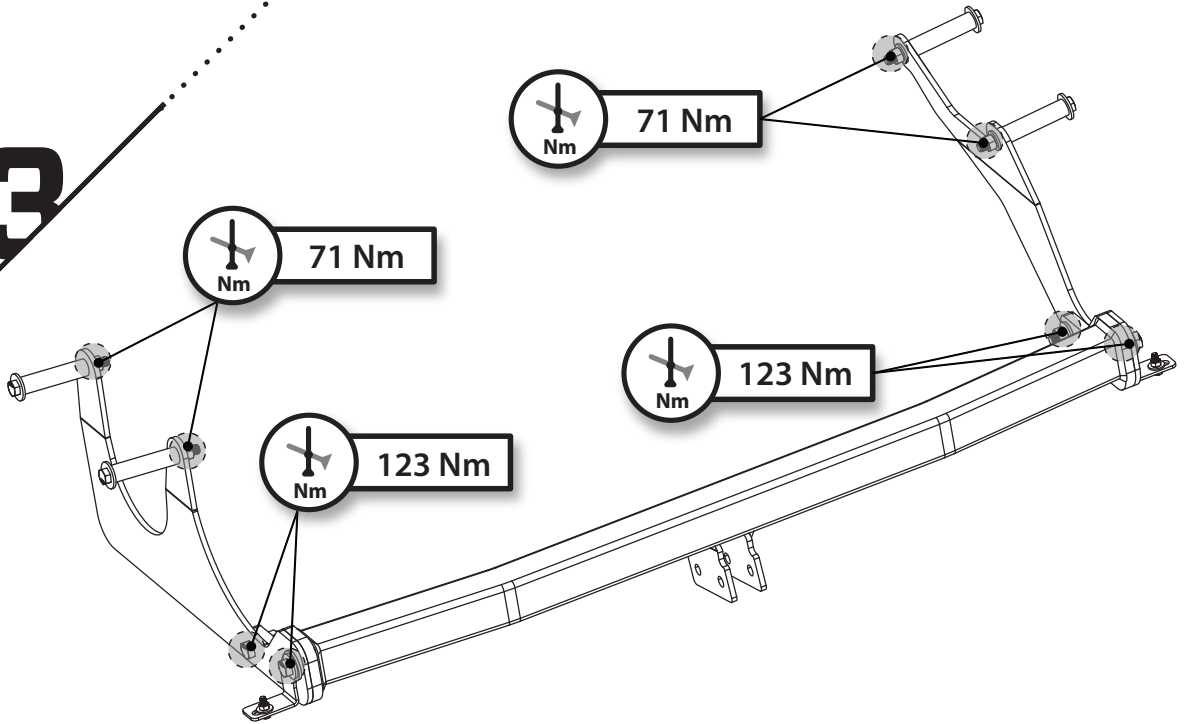
11



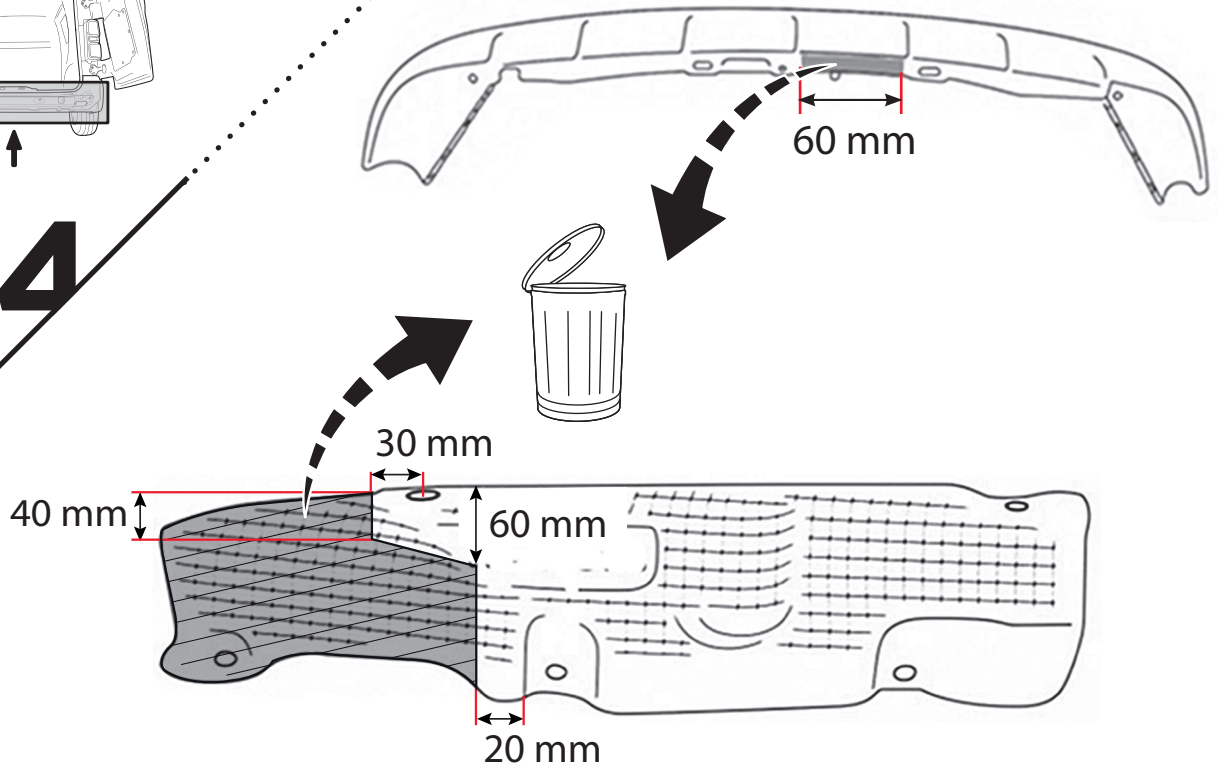
12



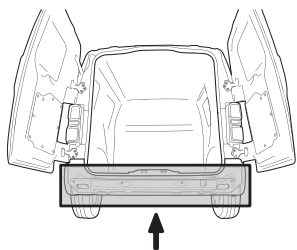
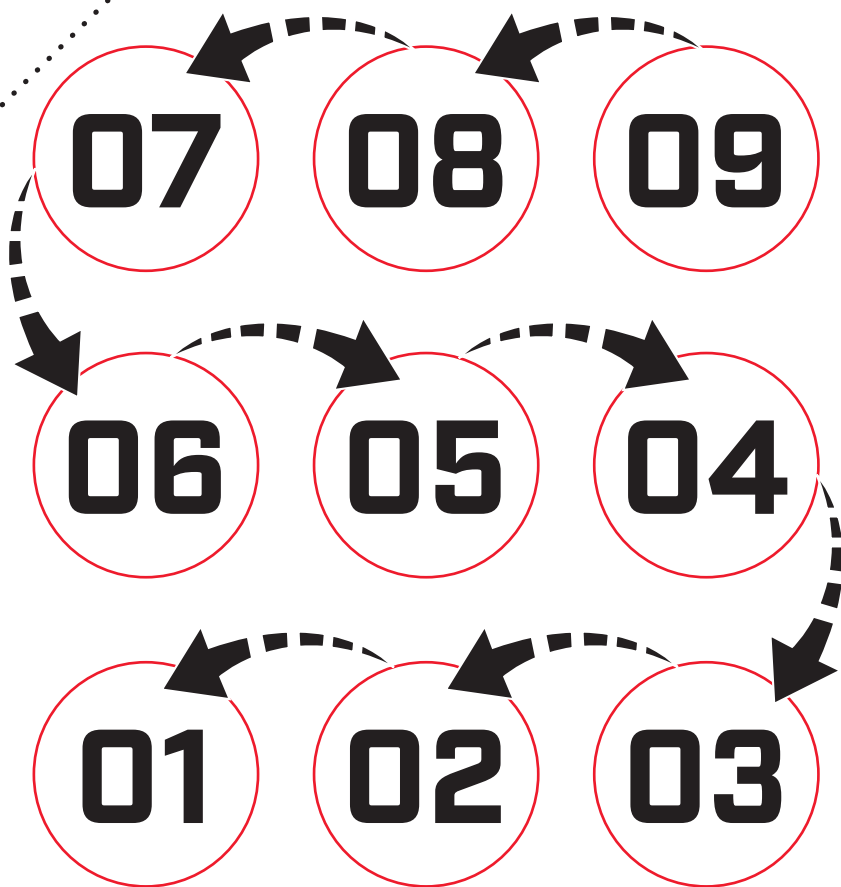
# 13



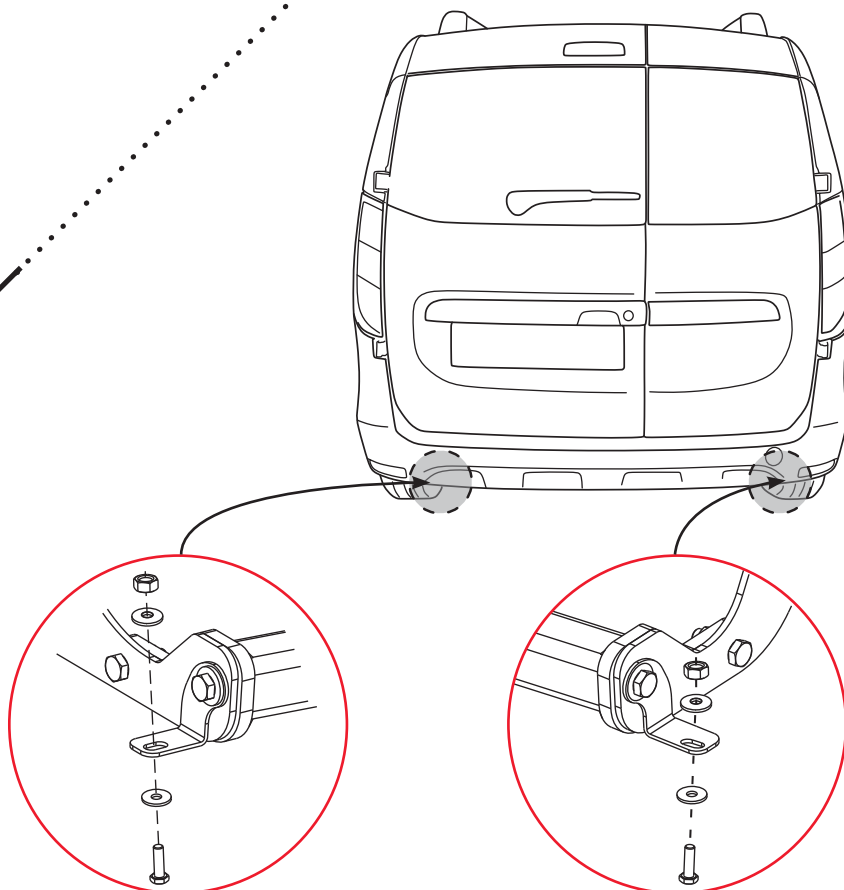
# 14



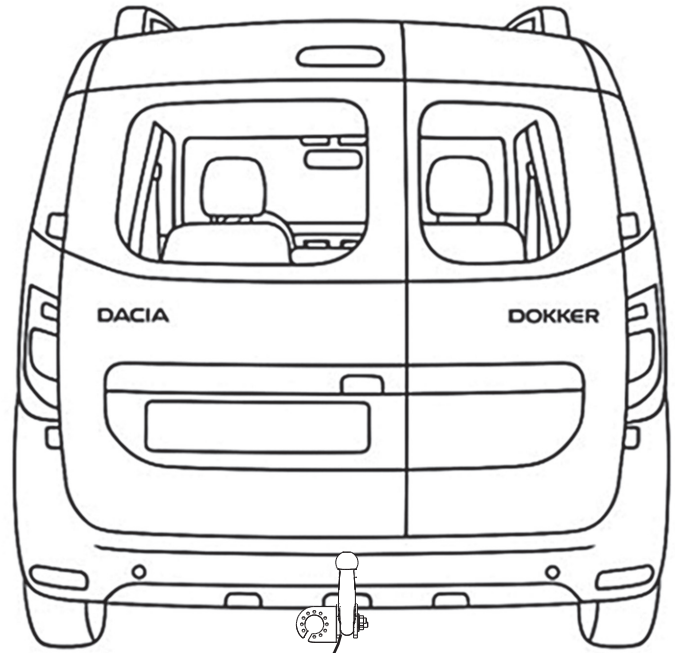
**15**



**16**



17



 Nm 123 Nm

