



ASUNTO

Precauciones durante el montaje de un rodamiento de primera generación con retenes diferentes

REFERENCIAS SKF

VKBA 3532



FABRICANTES-MARCAS

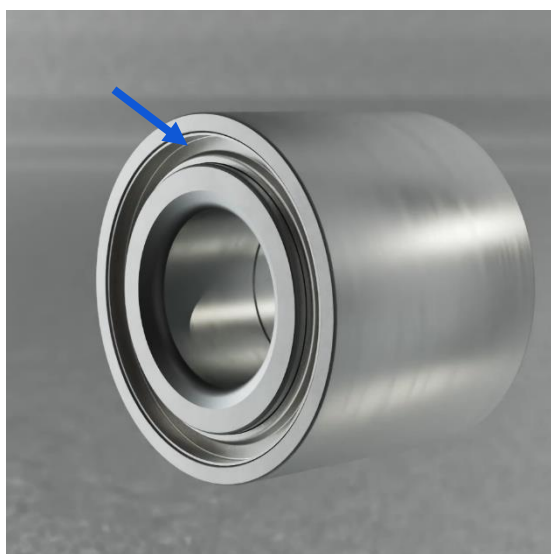
FORD: Fiesta V, Focus I, Fusion
MAZDA: 2



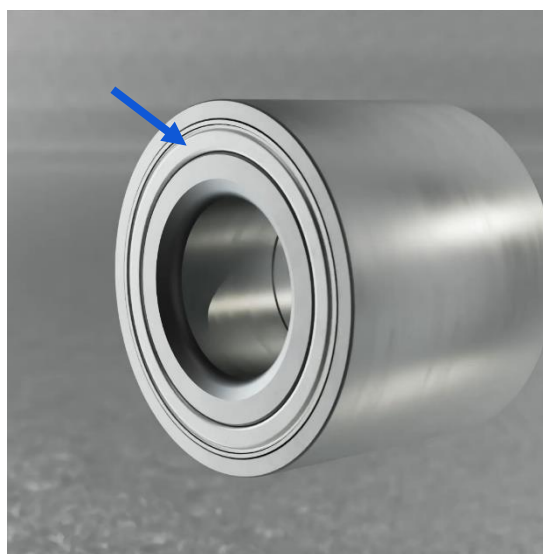
Ref. SKF	Referencia OE (equivalencia)
VKBA 3532	1 085 565, 1 135 043, 1 201 568, 1 212 541, 1 212 546, 1 212 547, 1 212 548, 2S41 1A154 BA, 2S6J-1A049-AA

SKF fabrica varios rodamientos de primera generación (HBU1) que contienen un escudo metálico plano con una obturación de goma integrada para montar en el lado interior y un escudo metálico de doble curvatura colocado en el lado exterior.

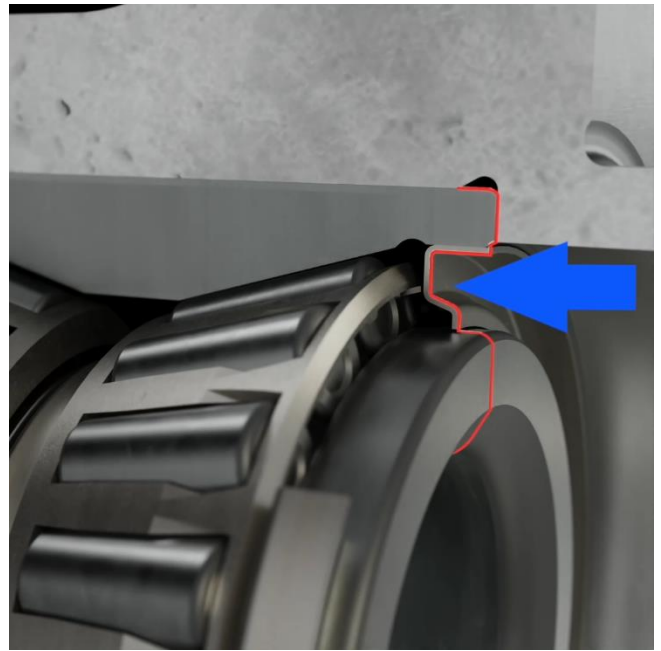
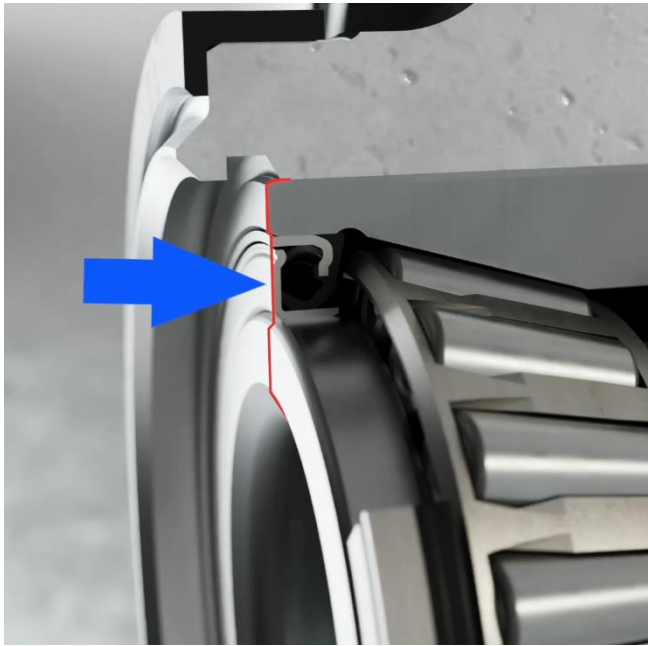
Nota: Si no se monta de esta manera, disminuirá la vida útil del rodamiento.



Escudo metálico de doble curvatura: lado exterior

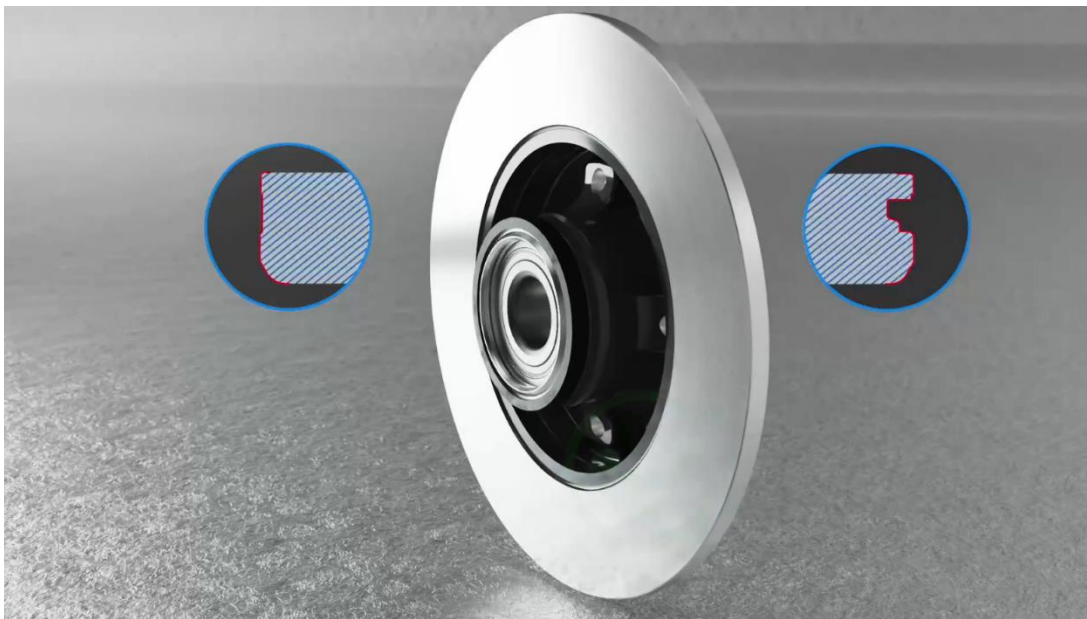


Escudo metálico plano con obturación de goma integrada: lado interior



Al instalar el rodamiento, asegúrese siempre de que la junta plana esté orientada hacia dentro (en el lado del vehículo) y que la junta con la ranura esté orientada hacia fuera (en el lado de la rueda).

Nota: Siga siempre las instrucciones de montaje proporcionadas por el fabricante del vehículo.

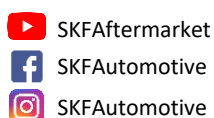


Vídeo de montaje



Escanee el código QR o visite vehicleaftermarket.skf.com para conocer más productos SKF de calidad premium.

Síguenos en nuestras redes sociales



Póngase en contacto con el Servicio Técnico de SKF para resolver sus problemas y responder a sus preguntas sobre KITS de SKF para turismo: helpline@skf.com