



## ASUNTO

Precauciones durante el montaje de un rodamiento de primera generación con retenes diferentes

## REFERENCIAS SKF

VKBA 3616



## FABRICANTES-MARCAS

NISSAN: PRIMASTAR (X83)

OPEL: VIVARO A ( X83)

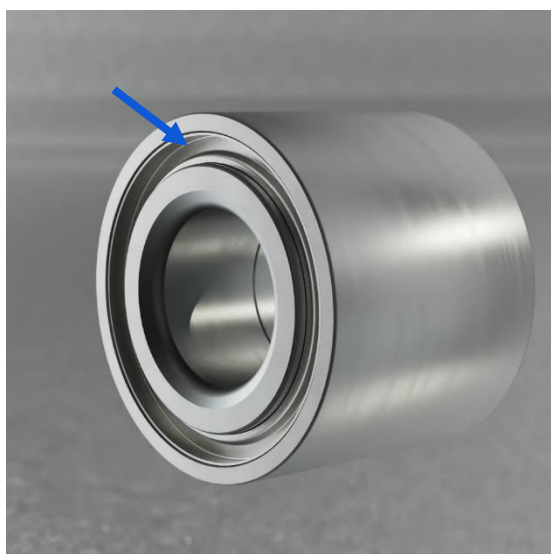
RENAULT: TRAFIC II Bus (JL) PLATFORM/ CHASSIS (EL), VAN (FL)



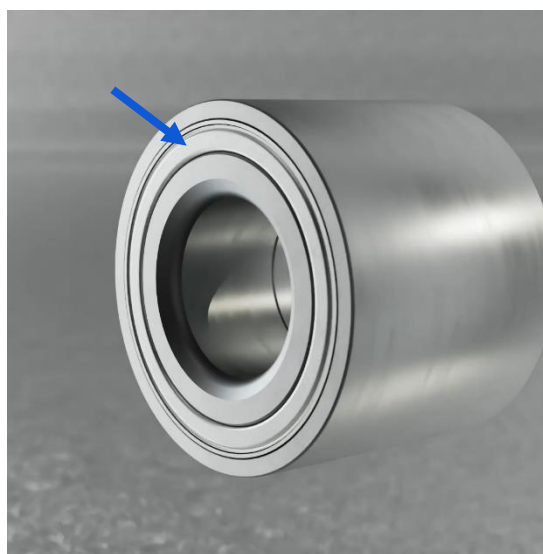
Ref. SKF	Referencia OE (equivalencia)
VKBA 3616	40210-00QAF, 44 08 669, 91160087, 77 01 206 848

SKF fabrica varios rodamientos de primera generación (HBU1) que contienen un escudo metálico plano con una obturación de goma integrada para montar en el lado interior y un escudo metálico de doble curvatura colocado en el lado exterior.

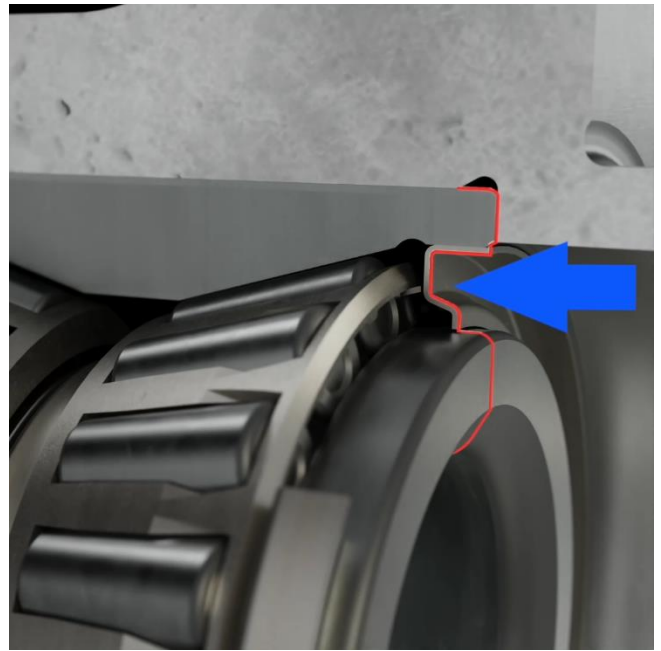
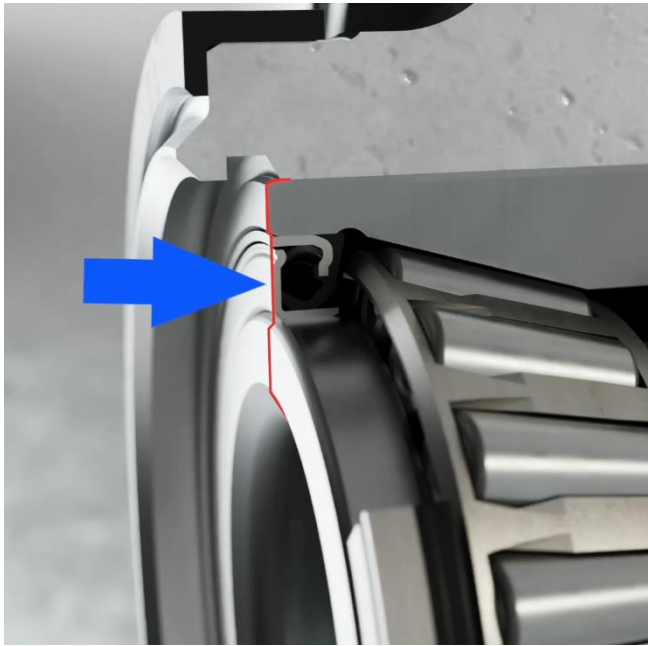
Nota: Si no se monta de esta manera, disminuirá la vida útil del rodamiento.



Escudo metálico de doble curvatura: lado exterior

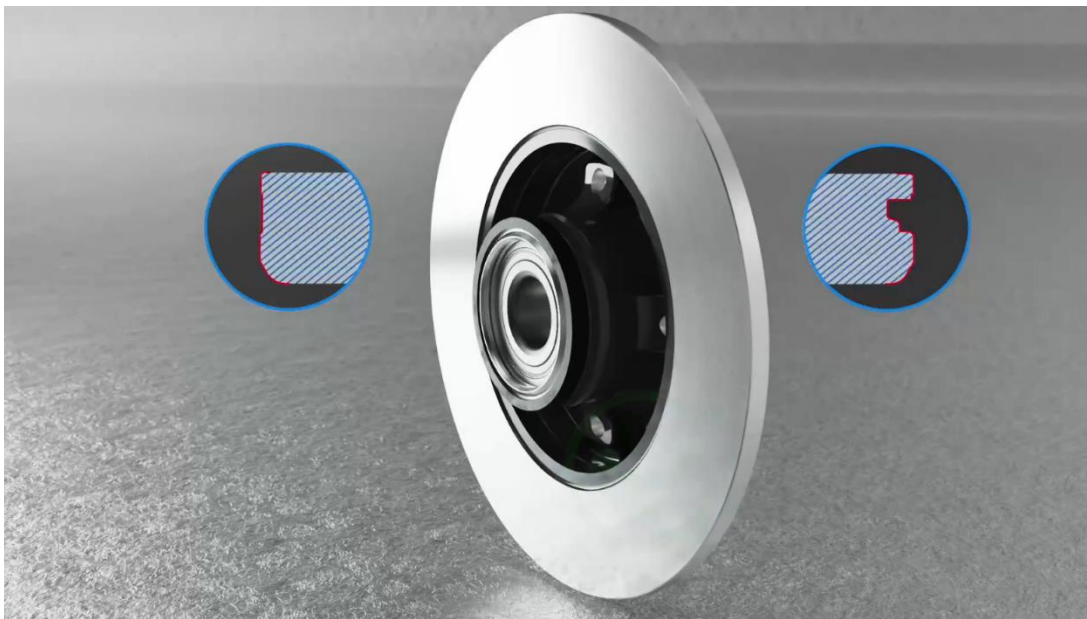


Escudo metálico plano con obturación de goma integrada: lado interior



Al instalar el rodamiento, asegúrese siempre de que la junta plana esté orientada hacia dentro (en el lado del vehículo) y que la junta con la ranura esté orientada hacia fuera (en el lado de la rueda).

Nota: Siga siempre las instrucciones de montaje proporcionadas por el fabricante del vehículo.

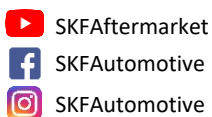


*Vídeo de montaje*



Escanee el código QR o visite [vehicleaftermarket.skf.com](http://vehicleaftermarket.skf.com) para conocer más productos SKF de calidad premium.

Síguenos en nuestras redes sociales



Póngase en contacto con el Servicio Técnico de SKF para resolver sus problemas y responder a sus preguntas sobre KITS de SKF para turismo: [helpline@skf.com](mailto:helpline@skf.com)