



## ASUNTO

Precauciones durante el montaje de un rodamiento de primera generación con retenes diferentes

## REFERENCIAS SKF

VKBA 3676



## FABRICANTES-MARCAS

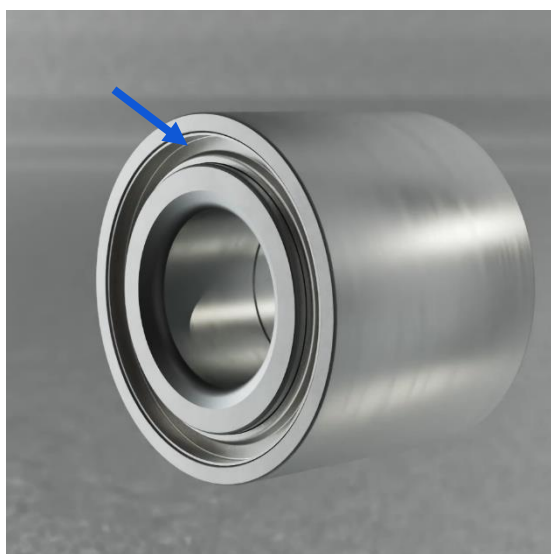
RENAULT: GRAND SCENIC II, MEGANE II Grandtour, MEGANE II Saloon, MEGANE II Coupe-Cabriolet, SCENIC II



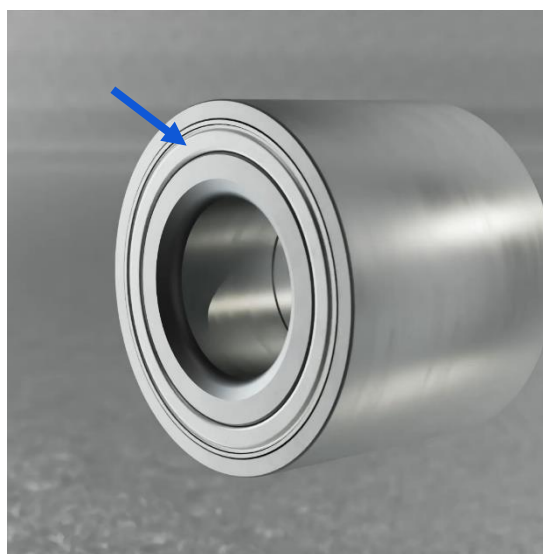
Ref. SKF	Referencia OE (equivalencia)
VKBA 3676	77 01 208 059

SKF fabrica varios rodamientos de primera generación (HBU1) que contienen un escudo metálico plano con una obturación de goma integrada para montar en el lado interior y un escudo metálico de doble curvatura colocado en el lado exterior.

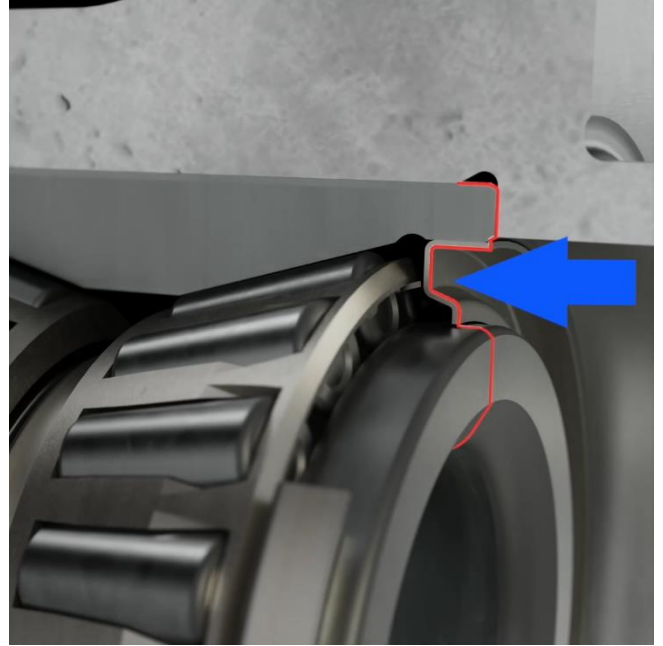
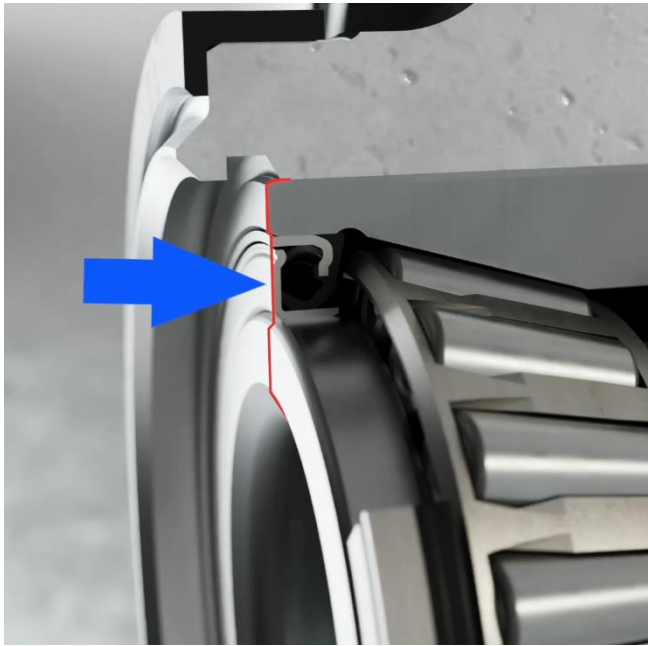
Nota: Si no se monta de esta manera, disminuirá la vida útil del rodamiento.



Escudo metálico de doble curvatura: lado exterior

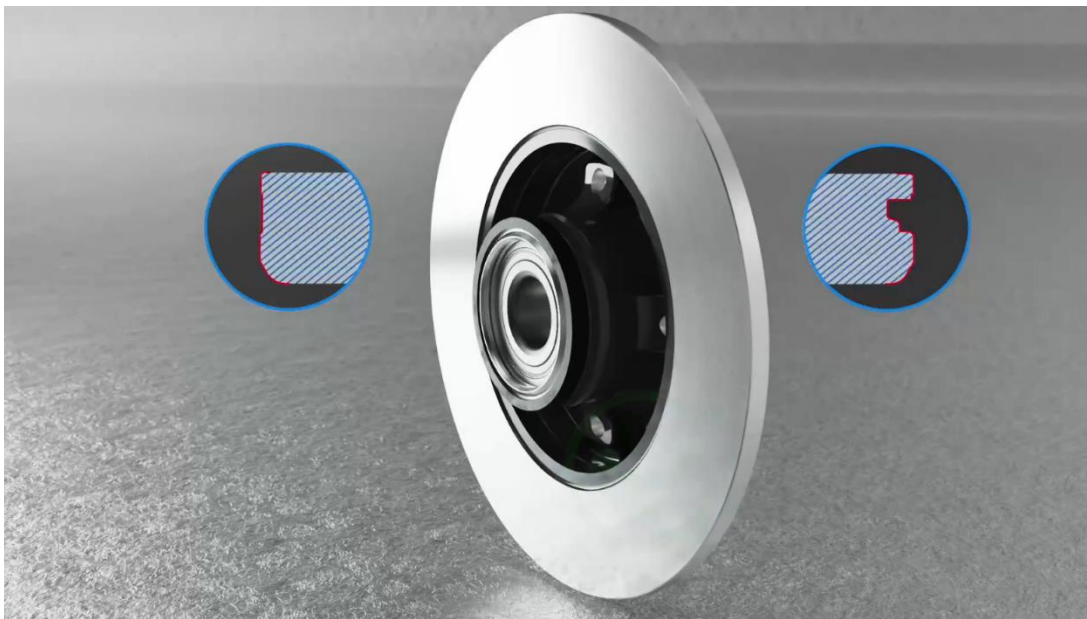


Escudo metálico plano con obturación de goma integrada: lado interior



Al instalar el rodamiento, asegúrese siempre de que la junta plana esté orientada hacia dentro (en el lado del vehículo) y que la junta con la ranura esté orientada hacia fuera (en el lado de la rueda).

Nota: Siga siempre las instrucciones de montaje proporcionadas por el fabricante del vehículo.

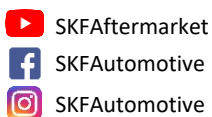


*Vídeo de montaje*



Escanee el código QR o visite [vehicleaftermarket.skf.com](http://vehicleaftermarket.skf.com) para conocer más productos SKF de calidad premium.

Síguenos en nuestras redes sociales



Póngase en contacto con el Servicio Técnico de SKF para resolver sus problemas y responder a sus preguntas sobre KITS de SKF para turismo: [helpline@skf.com](mailto:helpline@skf.com)