



Předmět

Pozor při montáži ložiska HBU 1 s různými těsněními

OZNAČENÍ PRODUKTU

VKBA 3676

Výrobce - Model



RENAULT: GRAND SCENIC II, MEGANE II Grandtour, MEGANE II Saloon, MEGANE II Coupe-Cabriolet, SCENIC II)



Sada SKF

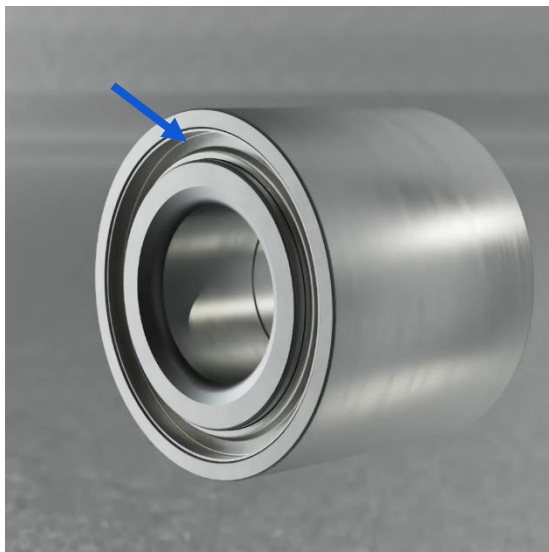
OE čísla (ekvivalenty)

VKBA 3676

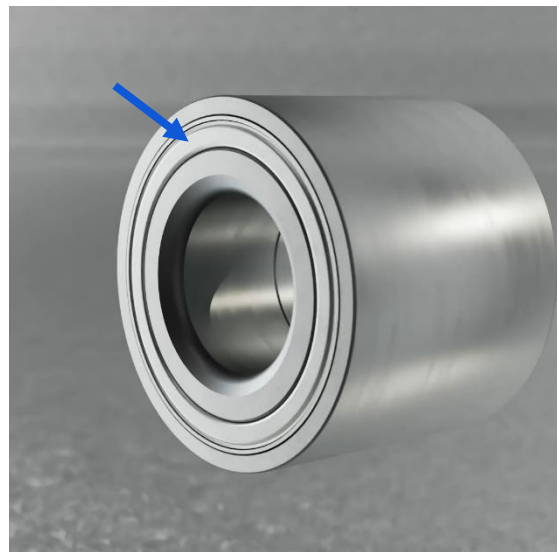
77 01 208 059

SKF má několik ložisek HBU 1, která obsahují plochý kovový štít s integrovaným pryžovým těsněním pro montáž na vnitřní stranu a dvojitě zahnutý kovový štít umístěný na vnější straně.

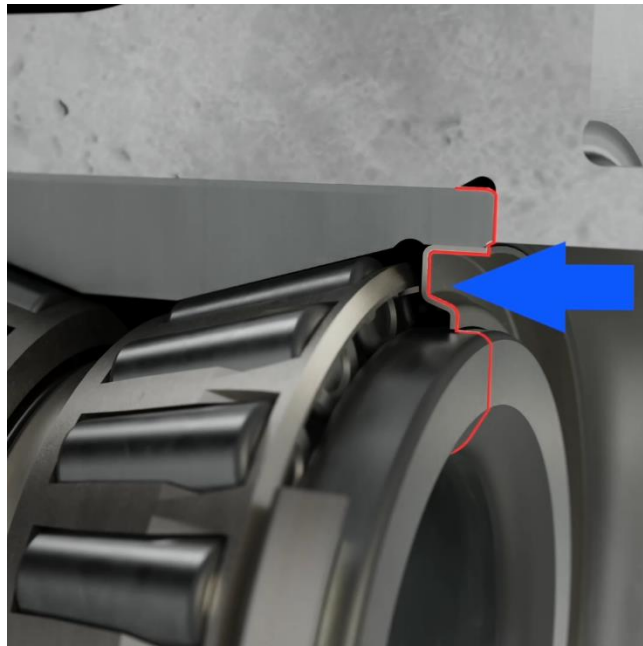
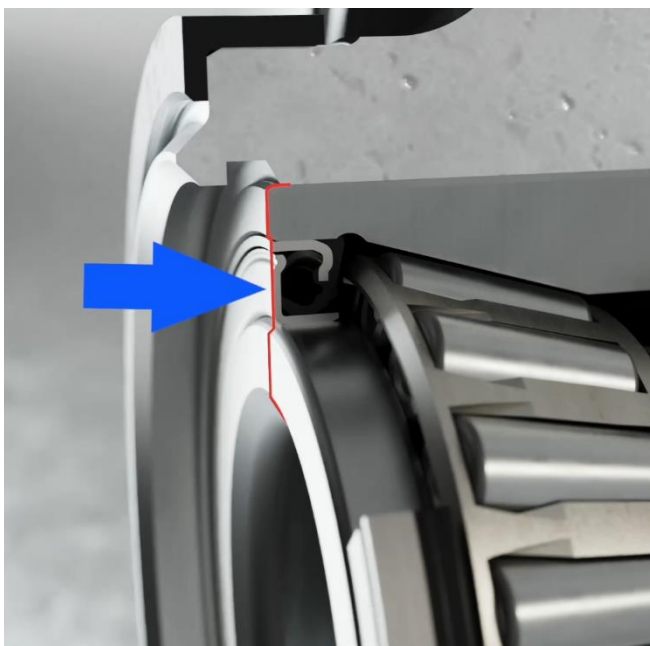
Poznámka: Pokud nebude namontováno tímto způsobem, snížíte životnost ložiska.



Dvojitě zahnutý kovový štít –
vnější strana

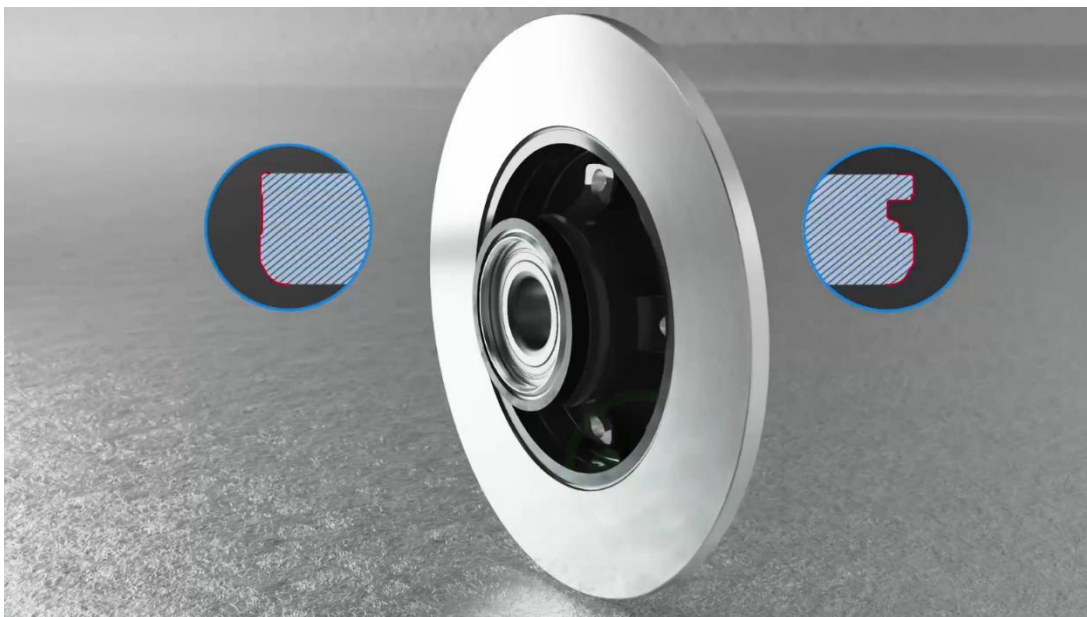


Kovový štít s integrovaným
gumovým těsněním – vnitřní
strana



Při montáži ložiska se vždy ujistěte, že ploché těsnění ložiska kola směřuje dovnitř (směrem k vozidlu) a že těsnění s drážkou směřuje ven (ke kolu).

Poznámka: Vždy dodržujte pokyny k instalaci poskytnuté výrobcem vozidla.

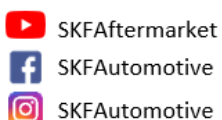


*Skenování pro
montážní video*



Naskenujte QR kód nebo navštivte vehicleaftermarket.skf.com a dozvíte se více o prémiových výrobcích SKF

Sledujte nás na sociálních sítích



Obraťte se na technickou podporu SKF, která vám pomůže vyřešit vaše problémy s vozidlem a zodpoví vaše dotazy: helpline@skf.com