



Předmět

Pozor při montáži ložiska HBU 1 s různými těsněními

OZNAČENÍ PRODUKTU

VKBA 3680

Výrobce - Model



CITROEN: C4 COUPE, C4 I, C4 I Saloon

PEUGEOT: 307 (3A/C), 307 BREAK (3E), 307 CC (3B), 307 SW (3H), 307 SW Estate Van (3E_, 3H)



Sada SKF

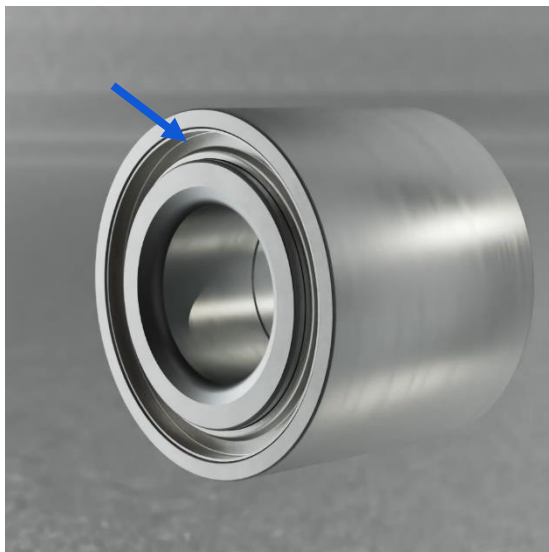
OE čísla (ekvivalenty)

VKBA 3680

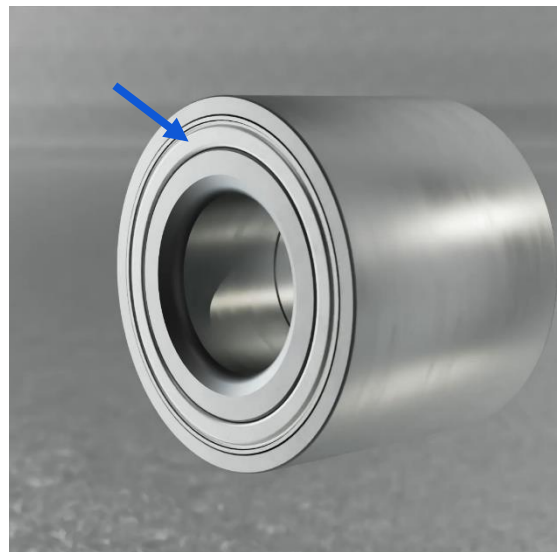
3748.83

SKF má několik ložisek HBU 1, která obsahují plochý kovový kryt s integrovaným pryžovým těsněním pro montáž na vnitřní stranu a dvojitě zahnutý kovový kryt umístěný na vnější straně.

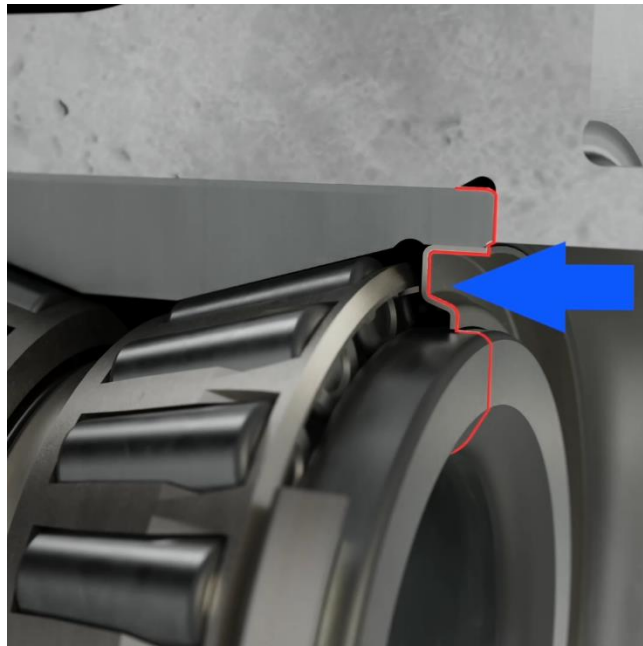
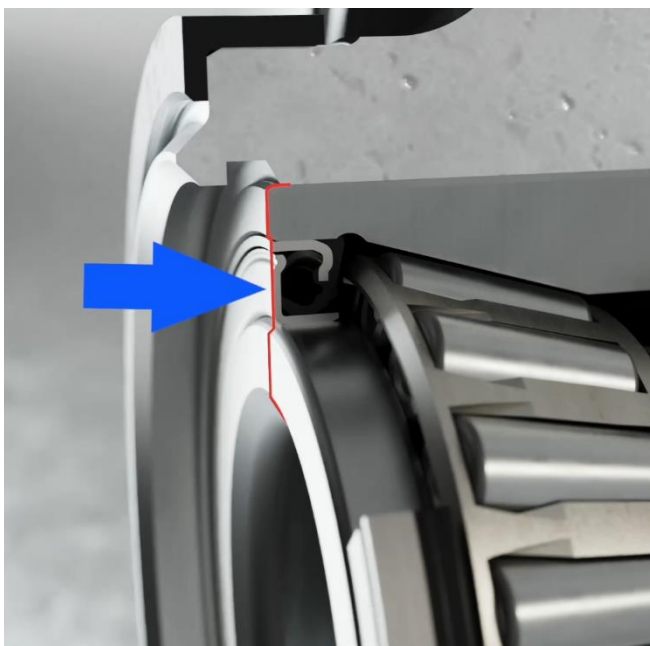
Poznámka: Pokud nebude namontováno tímto způsobem, snížíte životnost ložiska.



Dvojitě zahnutý kovový štít –
vnější strana

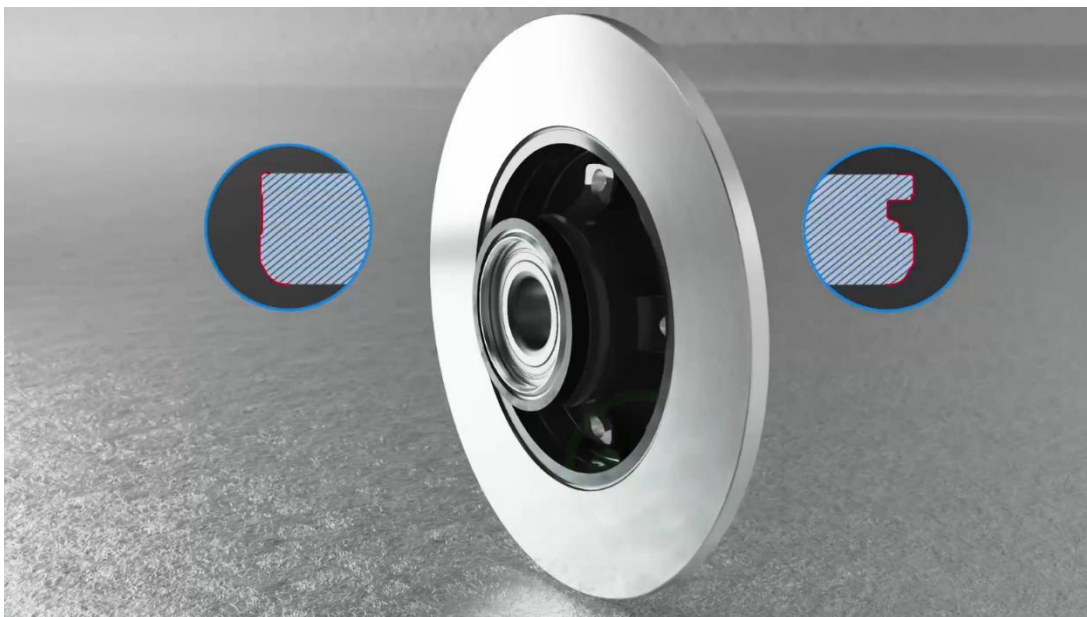


Kovový štít s integrovaným
gumovým těsněním – vnitřní
strana



Při montáži ložiska se vždy ujistěte, že ploché těsnění ložiska kola směřuje dovnitř (směrem k vozidlu) a že těsnění s drážkou směřuje ven (ke kolu).

Poznámka: Vždy dodržujte pokyny k instalaci poskytnuté výrobcem vozidla.

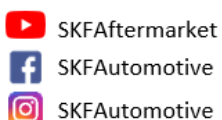


*Skenování pro
montážní video*



Naskenujte QR kód nebo navštivte vehicleaftermarket.skf.com a dozvíte se více o prémiových výrobcích SKF

Sledujte nás na sociálních sítích



Obraťte se na technickou podporu SKF, která vám pomůže vyřešit vaše problémy s vozidlem a zodpoví vaše dotazy: helpline@skf.com