



## Předmět

Pozor při montáži ložiska HBU 1 s různými těsněními

## OZNAČENÍ PRODUKTU

VKBA 6515

## Výrobce - Model



FORD: Fiesta V, Focus I, Focus I Saloon, Focus I Turnier, Fusion



## Sada SKF

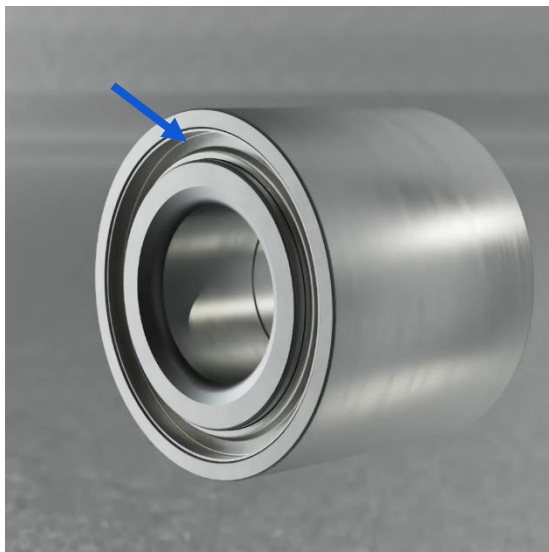
VKBA 6515

## OE čísla (ekvivalenty)

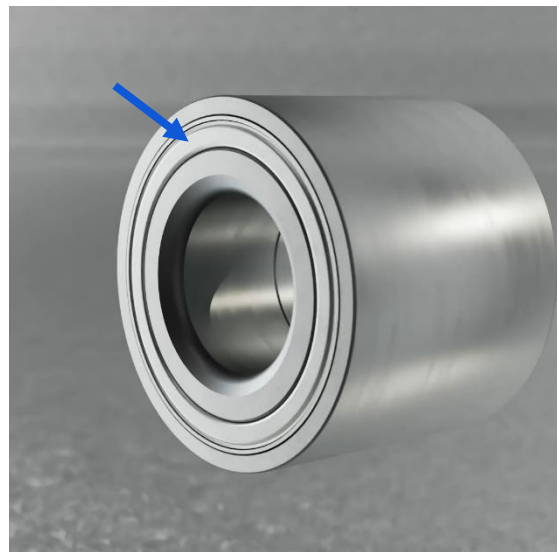
1 201 568, 2S6J-1A049-AA

SKF má několik ložisek HBU 1, která obsahují plochý kovový štít s integrovaným pryžovým těsněním pro montáž na vnitřní stranu a dvojitě zahnutý kovový štít umístěný na vnější straně.

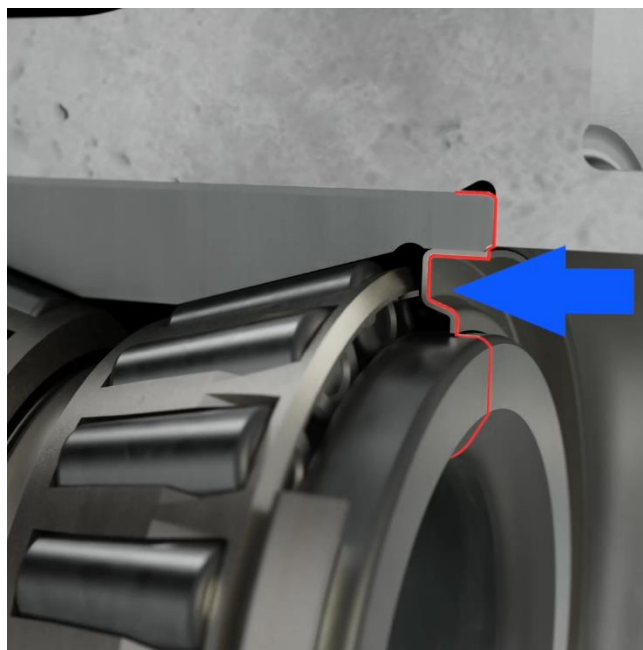
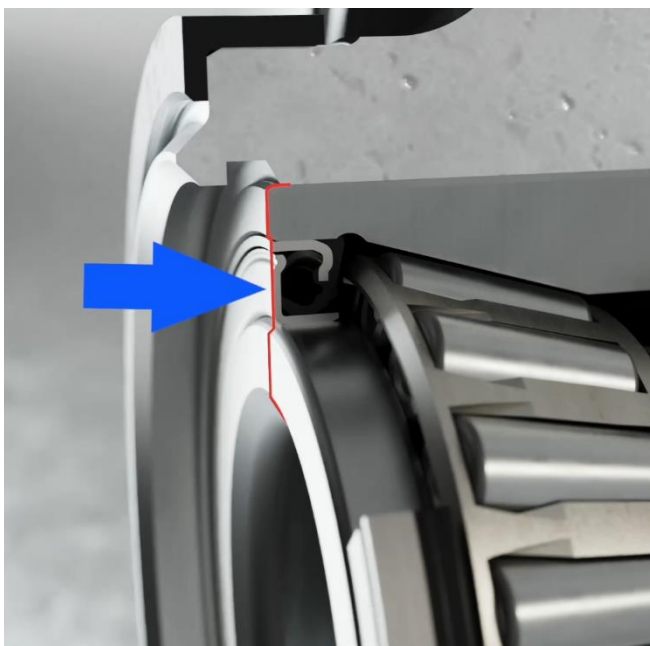
Poznámka: Pokud nebude namontováno tímto způsobem, snížíte životnost ložiska.



Dvojitě zahnutý kovový štít –  
vnější strana

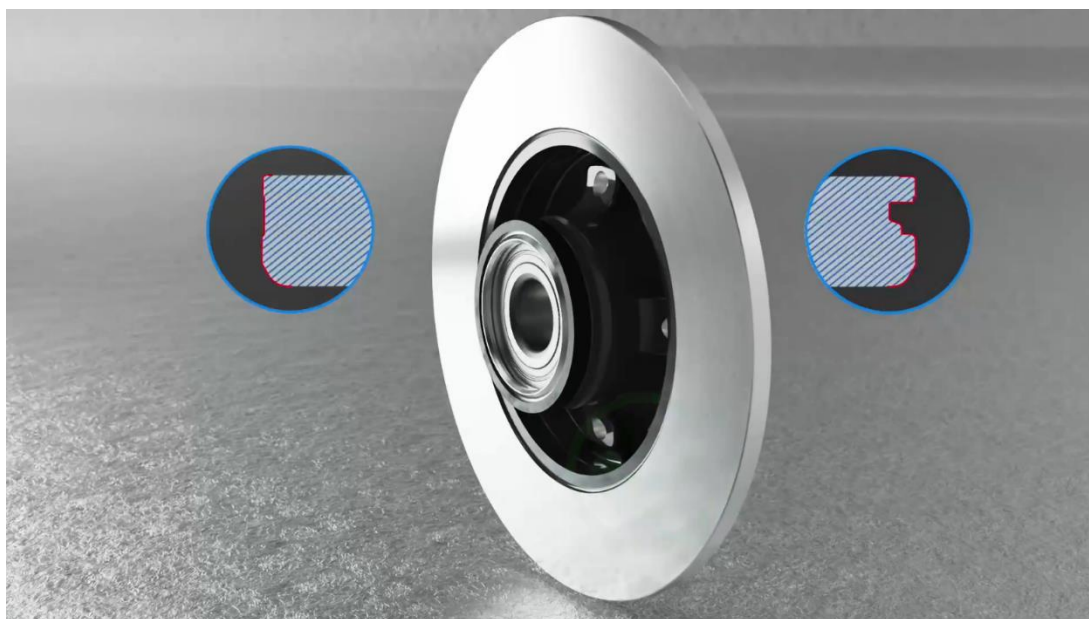


Kovový štít s integrovaným  
gumovým těsněním – vnitřní  
strana



Při montáži ložiska se vždy ujistěte, že ploché těsnění ložiska kola směřuje dovnitř (směrem k vozidlu) a že těsnění s drážkou směřuje ven (ke kolu).

Poznámka: Vždy dodržujte pokyny k instalaci poskytnuté výrobcem vozidla.

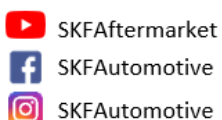


*Skenování pro  
montážní video*



Naskenujte QR kód nebo navštivte [vehicleaftermarket.skf.com](https://vehicleaftermarket.skf.com) a dozvíte se více o prémiových výrobcích SKF

Sledujte nás na sociálních sítích



Obraťte se na technickou podporu SKF, která vám pomůže vyřešit vaše problémy s vozidlem a zodpoví vaše dotazy: [helpline@skf.com](mailto:helpline@skf.com)