



Předmět

Pozor při montáži ložiska HBU 1 s různými těsněními

OZNAČENÍ PRODUKTU

VKBA 6544

Výrobce - Model



CITROEN: C3 Aircross II, C3 II, C3 III, C3 Picasso, C4 Cactus, C4 Coupe, C4 I/ Saloon

DS: DS3, DS 3 Convertible OPEL: Crossland X/ Crossland

PEUGEOT: 2008 I, 2008 I Van, 207 CC, 207 Hatchback Van, 207 SW/ Estate Van/ Saloon/ 207+ , 208 Hatchback Van, 208 I, 307 CC, 307 SW, 307 SW Estate Van



Sada SKF

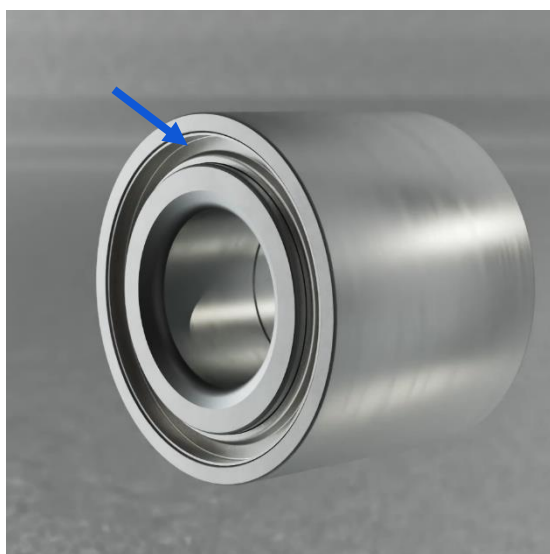
OE čísla (ekvivalenty)

VKBA 6544

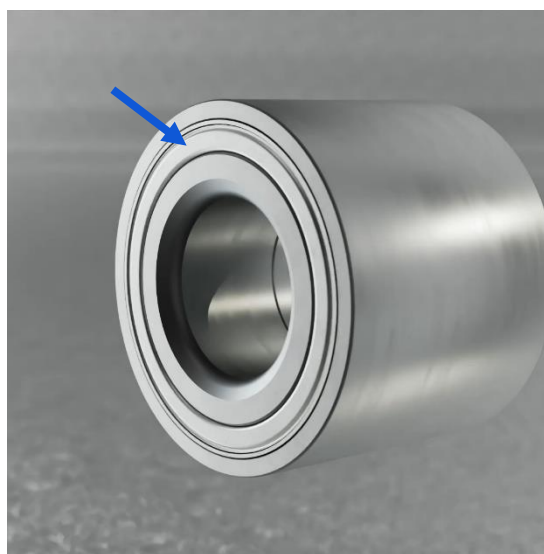
3748.90, 3648073

SKF má několik ložisek HBU 1, která obsahují plochý kovový kryt s integrovaným pryžovým těsněním pro montáž na vnitřní stranu a dvojitě zahnutý kovový kryt umístěný na vnější straně.

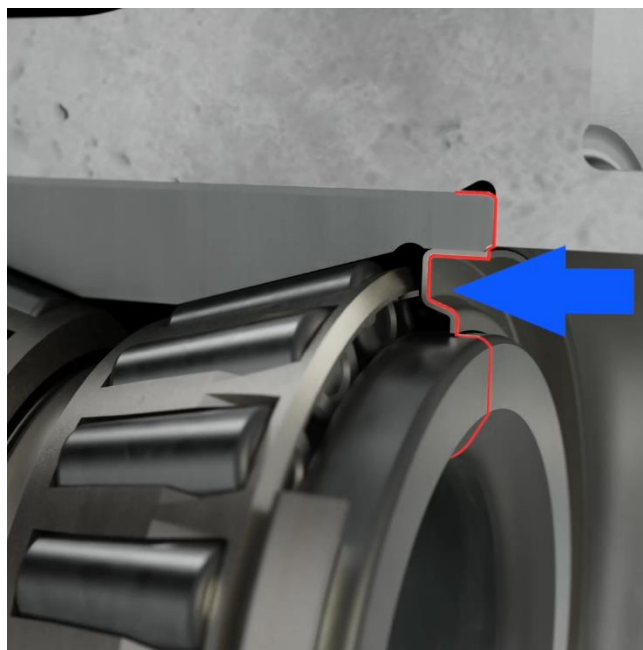
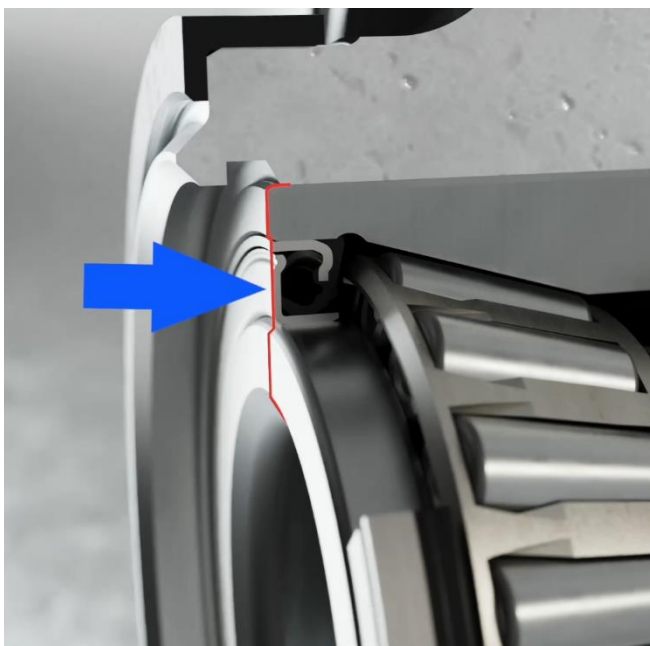
Poznámka: Pokud nebude namontováno tímto způsobem, snížíte životnost ložiska.



Dvojitě zahnutý kovový štít –
vnější strana

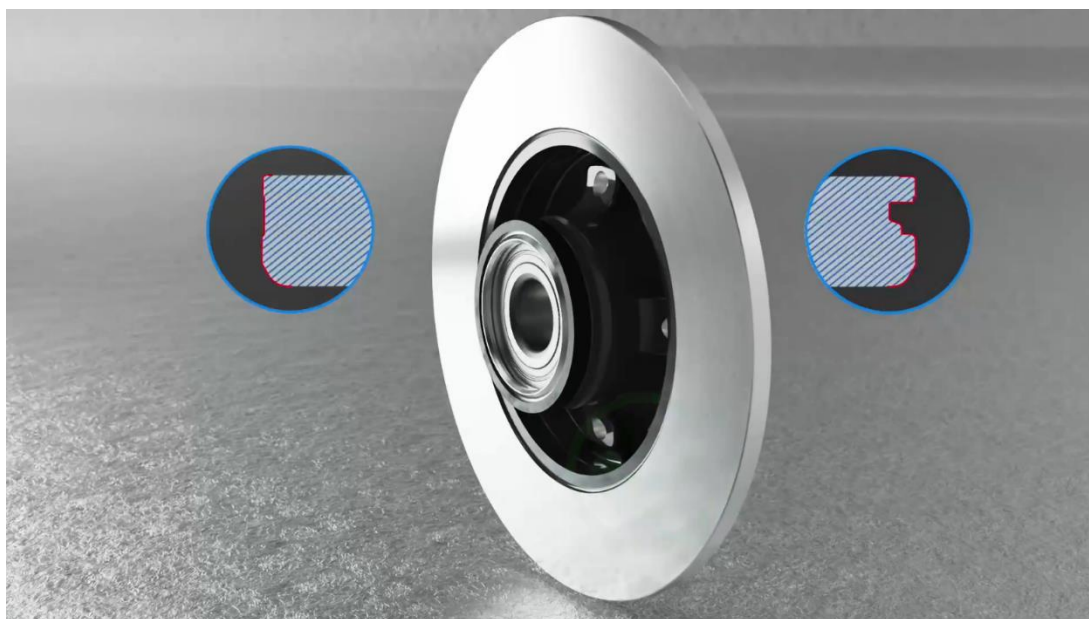


Kovový štít s integrovaným
gumovým těsněním – vnitřní
strana



Při montáži ložiska se vždy ujistěte, že ploché těsnění ložiska kola směřuje dovnitř (směrem k vozidlu) a že těsnění s drážkou směřuje ven (ke kolu).

Poznámka: Vždy dodržujte pokyny k instalaci poskytnuté výrobcem vozidla.

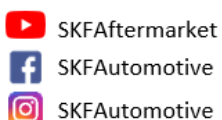


*Skenování pro
montážní video*



Naskenujte QR kód nebo navštivte vehicleaftermarket.skf.com a dozvíte se více o prémiových výrobcích SKF

Sledujte nás na sociálních sítích



Obraťte se na technickou podporu SKF, která vám pomůže vyřešit vaše problémy s vozidlem a zodpoví vaše dotazy: helpline@skf.com